

Máquina de Costurar Solados

GffjY: 7 S



CATÁLOGO DE PEÇAS

MANUAL DE PIEZAS

MACHINE PARTS CATALOG

MODELOS:

- 1518 P
- 1518 R
- 1530 S
- 1550 LG'



Máquina de Costurar Solados

Série: CS

Modelos:



1	5	1	8	-	P	
1	5	1	8	-	R	
1	5	3	0	-	S	
1	5	5	0	-	L	G

MÁQUINAS DE COSTURA INDUSTRIAL

Instruções para uso do catálogo

Neste catálogo estão representadas todas as peças componentes dos modelos 1518-P, 1518-R, 1530-S E 1550-LG. Utilize-o como guia de montagem e também para pedidos de reposição.

Para identificação consulte, na página correspondente ao desenho, a relação de peças composta de quatro colunas:

- 1ª coluna: Número de referência (ITEM) da peça em seu grupo;
- 2ª coluna: Código da peça (CÓDIGO) a ser mencionado nos pedidos;
- 3ª coluna: Nome da peça (DESCRIÇÃO);
- 4ª coluna: Quantidade de peças por modelo de máquina (QUANTIDADE).

MAQUINAS DE COSTURA INDUSTRIAL

Instrucciones para uso del manual

En este manual están representadas todas las piezas que componen los modelos 1518-P, 1518-R, 1530-S E 1550-LG. Utilicelo como guia de montaje y también para pedidos de piezas de reposición.

Para identificación consulte en la página correspondiente al diseño y relación de piezas, la cual es compuesta de cuatro columnas:

- 1ª columna: Numero de referencia (ITEM) de la pieza en su grupo;
- 2ª columna: Código de la pieza (CÓDIGO) a ser mencionado en los pedidos;
- 3ª columna: Nombre de la pieza (DESCRIÇÃO);
- 4ª columna: cantidad de piezas por modelo de maquina (QUANTIDADE).

INDUSTRIAL SEWING MACHINES

Catalog Instructions

In this catalog you are able to find all parts existing in the machines model 1518-P, 1518-R, 1530-S E 1550-LG. You may use it as an assembly guide as well as to order the spare parts you need. In order to identify the part, please check its page relative to the drawing and part, composed in four columns as follows:

- 1st column: Reference number (ITEM) of the spare part in its group;
- 2nd column: Code of the part (CÓDIGO) to be mentioned in the orders;
- 3rd column: Name of the spare part (DESCRIÇÃO);
- 4th column: Quantity of parts by model of machine (QUANTIDADE).

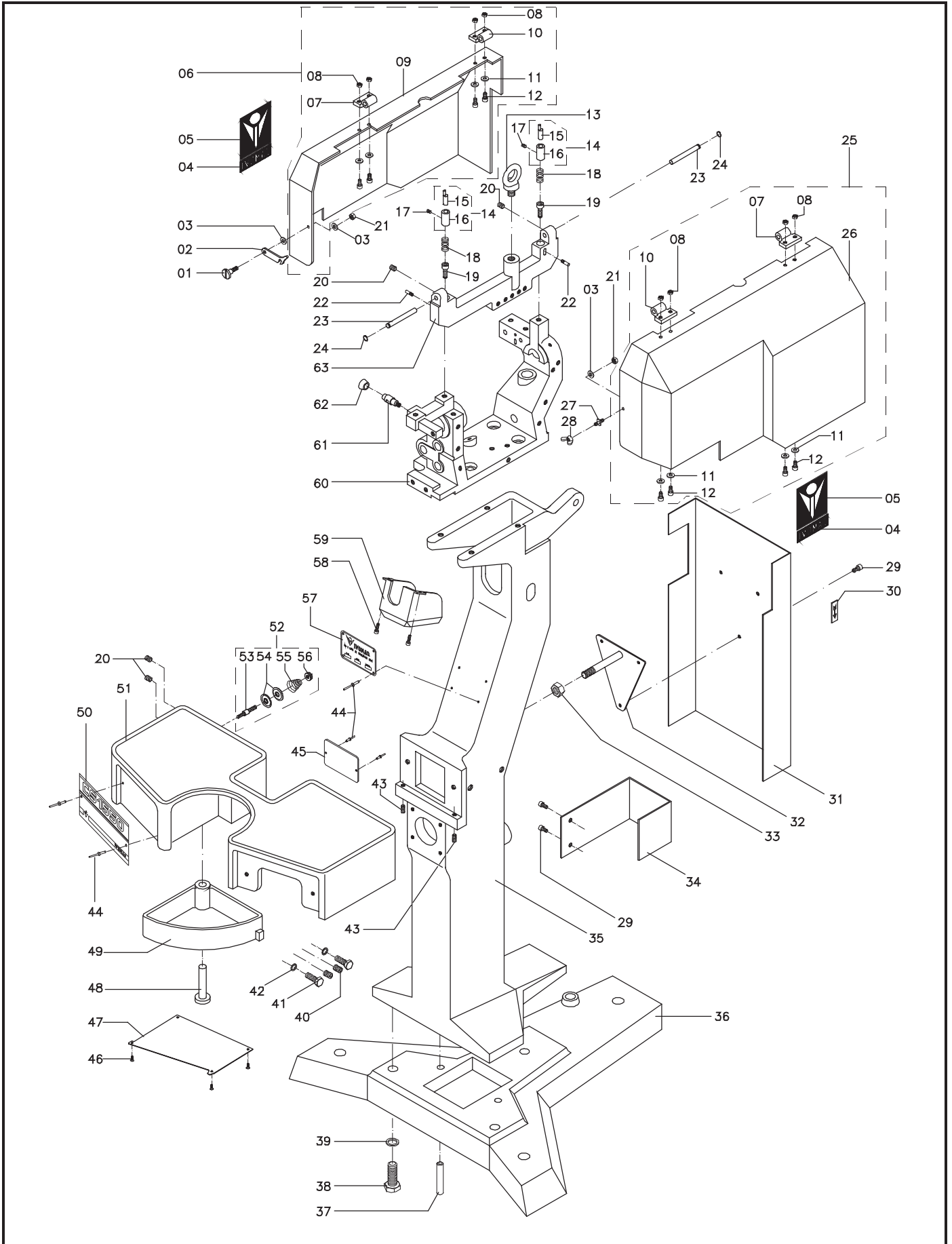
COLUNA PRINCIPAL

COLUMNNA PRINCIPAL / MAIN POST

ITEM	CÓDIGO	DESCRIÇÃO	QUANTIDADE		
			CS 1518 P	CS 1530 S	CS 1550 LG
01	17000671	PARAFUSO	01	01	--
02	17000670	TRAVA	01	01	--
03	17004091	ARRUELA LISA	03	03	--
04	22010436	ADESIVO DE IDENT. MODELO – IVOMAQ	02	02	--
05	22010396	ADESIVO DE IDENTIF. MODELO – LOGO IVOMAQ	02	02	--
06	17004752	TAMPA ESQUERDA (SUB-CONJUNTO)	01	01	--
07	17002412	DOBRADIÇA DA TAMPA	02	02	--
08	17004096	PORCA	08	08	--
09	17002409	TAMPA ESQUERDA	01	01	--
10	17002411	DOBRADIÇA DA TAMPA	02	02	--
11	17004082	ARRUELA LISA	08	08	--
12	02010008	PARAFUSO M5 x 16,00	08	08	--
13	17004115	PARAFUSO DE SUSPENSÃO	01	01	--
14	17002414	PINO TRAVA (SUB-CONJUNTO)	02	02	--
15	17004043	PINO EXCÊNTRICO	02	02	--
16	17004042	SUPORTE DO EXCÊNTRICO	02	02	--
17	02030003	PARAFUSO M5 x 5,00	02	02	--
18	17002804	MOLA	02	02	--
19	02010031	PARAFUSO M10 x 30,00	02	02	--
20	02030018	PARAFUSO M8 x 8,00	04	04	--
21	17004101	PORCA	02	02	--
22	17002415	PINO ROSCADO	02	02	--
23	17002413	PINO DA DOBRADIÇA	02	02	--
24	02220001	ANEL TRAVA	02	02	--
25	17004751	TAMPA DIREITA (SUB-CONJUNTO)	01	01	--
26	17002408	TAMPA DIREITA	01	01	--
27	17002417	PARAFUSO DE FIXAÇÃO	01	01	--
28	02200001	PORCA BORBOLETA M6	01	01	--
29	02010013	PARAFUSO M6 x 12,00	05	05	--
30	22070004	PLACA DE IDENTIF. MOD. – SENTIDO ROTAÇÃO	01	01	--
31	17001289	PROTEÇÃO DAS CORREIAS	01	01	--
32	17001137	SUPORTE DE PROTEÇÃO DAS CORREIAS	01	01	--
33	17004734	PORCA	01	01	--
34	17001121	PROTEÇÃO DAS ENGRENAGENS	01	01	--
35	17001287	COLUNA	01	01	--
36	17001107	BASE	01	01	--
37	17001108	PINO TRAVA	02	02	--
38	02040020	PARAFUSO M16 x 60,00	03	03	--
39	17004086	ARRUELA LISA	03	03	--
40	02030025	PARAFUSO M10 x 12,00	04	04	--
41	02010032	PARAFUSO M10 x 40,00	04	04	--
42	17000157	ARRUELA	04	04	--
43	02030021	PARAFUSO M8 x 20,00	02	02	--
44	02240006	REBITE	08	08	--
45	22070003	PLACA DE IDENTIFICAÇÃO DE TENSÃO	01	01	--
46	02080007	PARAFUSO M4 x 10,00	04	04	--
47	17006753	TAMPA DE PROTEÇÃO DA MESA	01	01	--
48	17001111	EIXO DA GAVETA	01	01	--
49	17001112	GAVETA	01	01	--
50		PLACA DE IDENTIFICAÇÃO MODELO	--	--	--
50 A	22070024	PLACA DE IDENT. MODELO - CS1518	01	--	--
50 B	22070012	PLACA DE IDENT. MODELO - CS1530	--	01	--
51	17001110	MESA	01	01	--
52	17004764	PASSADOR DE LINHA (SUB-CONJUNTO)	01	01	--
53	17004771	PARAFUSO TENSOR	01	01	--
54	17000423	DISCO TENSOR	02	02	--
55	17002921	MOLA DE PRESSÃO DO DISCO	01	01	--

COLUNA PRINCIPAL

COLUMN PRINCIPAL / MAIN POST



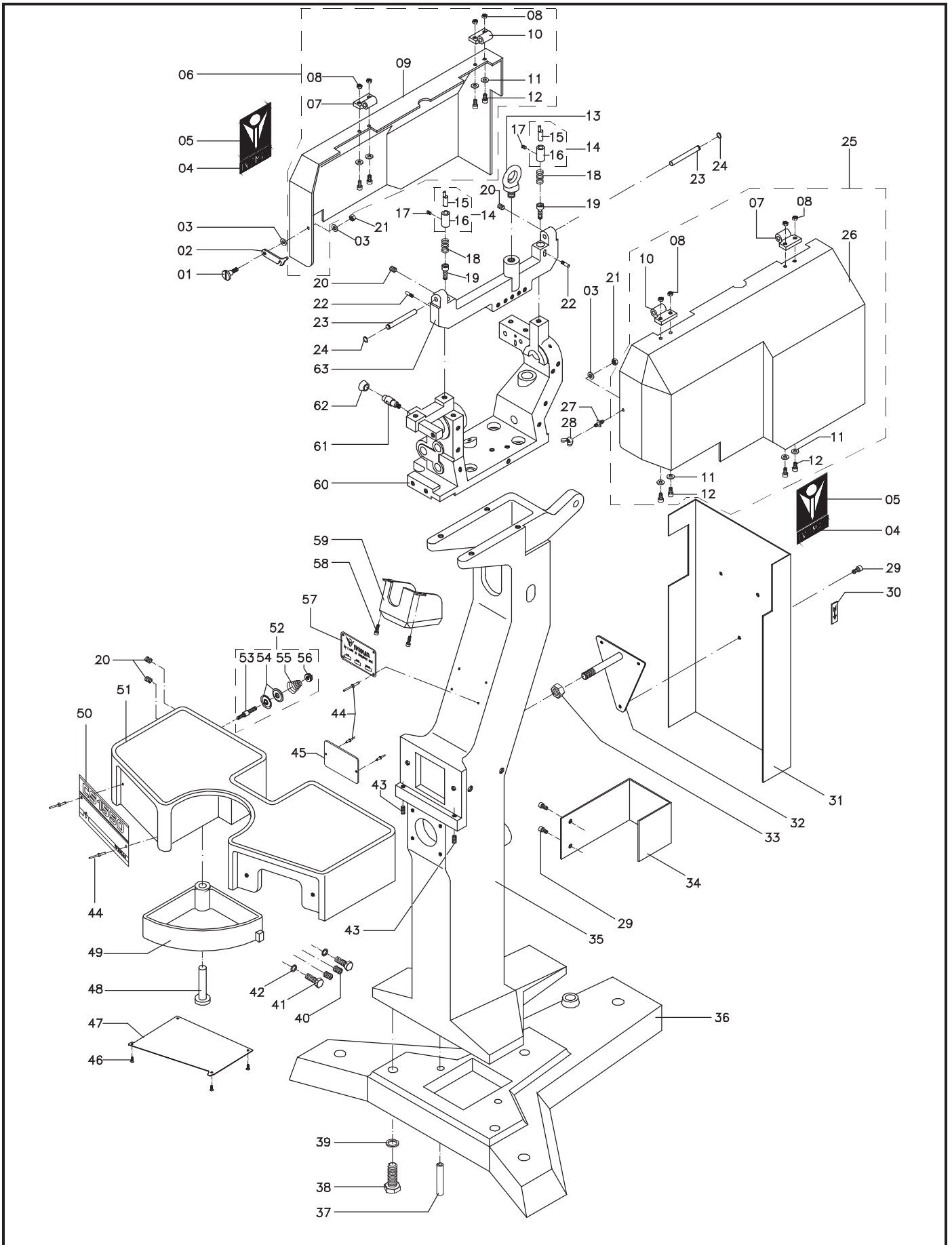
COLUNA PRINCIPAL

COLUMNNA PRINCIPAL / MAIN POST

ITEM	CÓDIGO	DESCRIÇÃO	QUANTIDADE		
			CS 1518 P	CS 1530 S	CS 1550 LG
56	17000427	PORCA DE REGULAGEM	01	01	--
57	22070007	PLACA DE IDENT. MOD. – Nº, SÉRIE E MODELO	01	01	--
58	02010015	PARAFUSO M6 x 20,00	02	02	--
59	17001240	PROTEÇÃO DAS ENGRENAGENS	01	01	--
60	17001991	CABEÇOTE PRINCIPAL (SUB-CONJUNTO)	01	01	--
61	17002416	PINO DE ENCOSTO DAS TAMPAS	01	01	--
62	24070003	PONTEIRA DE BORRACHA	01	01	--
63	17002410	SUPORTE DAS TAMPAS	01	01	--

COLUNA PRINCIPAL

COLUMN PRINCIPAL / MAIN POST



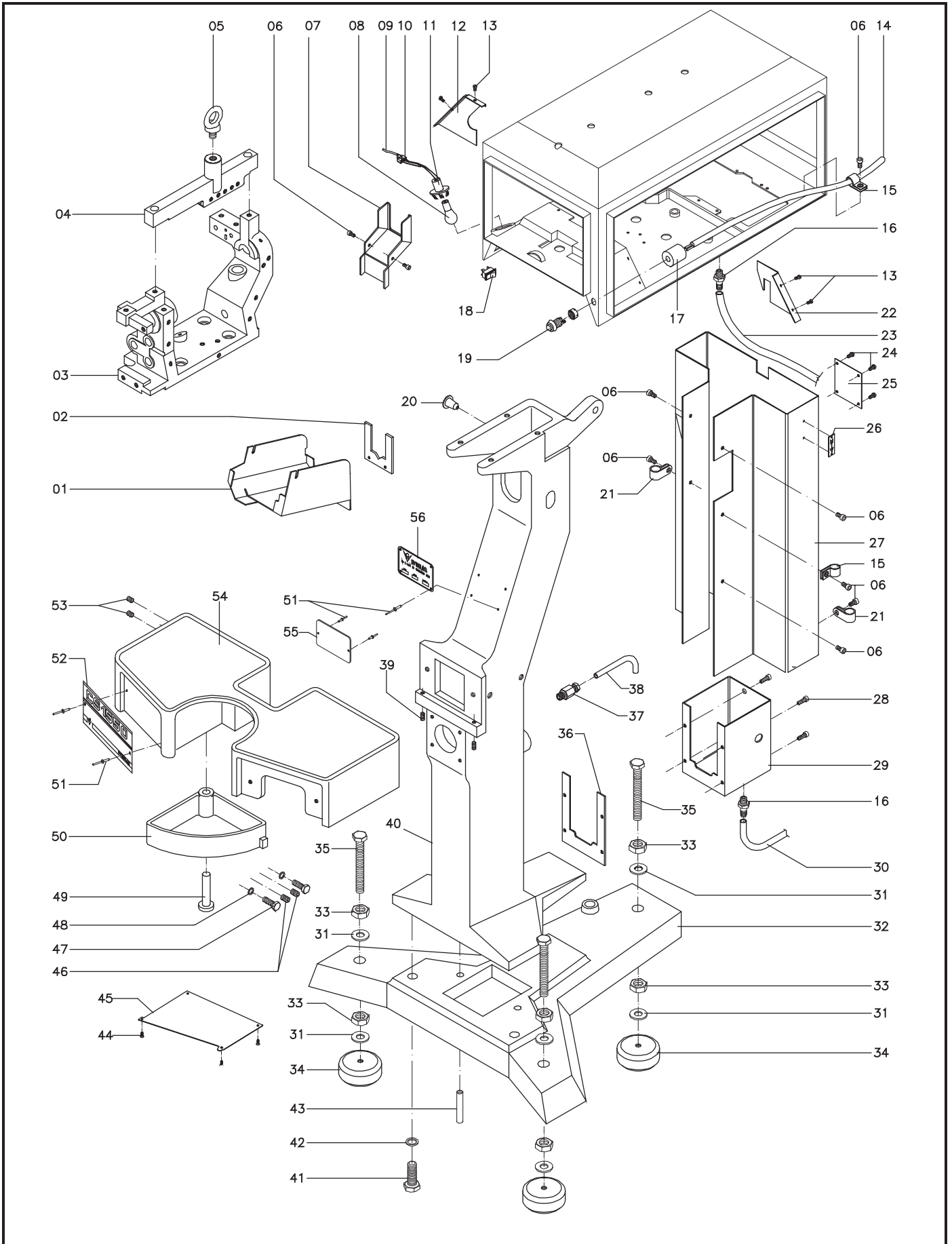
COLUNA PRINCIPAL

COLUMNNA PRINCIPAL / MAIN POST

ITEM	CÓDIGO	DESCRIÇÃO	QUANTIDADE		
			CS 1518 P	CS 1530 S	CS 1550 LG
01	17004581	TAMPA DE PROTEÇÃO DO PUXA-FIO	--	--	01
02	17004646	VEDAÇÃO DE BORRACHA	--	--	01
03	17001991	CABEÇOTE PRINCIPAL (SUB-CONJUNTO)	--	--	01
04	17004577	SUPORTE DAS TAMPAS	--	--	01
05	17004115	PARAFUSO DE SUSPENSÃO	--	--	01
06	02010040	PARAFUSO M5 x 10,00	--	--	09
07	17004589	GUIA DO ÓLEO	--	--	01
08	05190014	LÂMPADA	--	--	01
09	17004608	CABO ELÉTRICO DA LÂMPADA #2,00 m	--	--	01
10	05130001	CONECTOR	--	--	03
11	05090009	SOQUETE DA LÂMPADA	--	--	01
12	17004963	TAMPA ESQUERDA	--	--	01
13	17004052	PARAFUSO DE FIXAÇÃO M3 x 4,00	--	--	04
14	05160057	CABO ELÉTRICO DO BOTÃO #2,20 m	--	--	01
15	05240039	ABRAÇADEIRA FIXA	--	--	01
16	06030032	ESPIGÃO	--	--	02
17	17003513	CAPA DE PROTEÇÃO	--	--	01
18	05040029	INTERRUPTOR DA LÂMPADA	--	--	01
19	05040022	BOTÃO DE COMANDO	--	--	01
20	05180001	ISOLADOR DE BORRACHA	--	--	01
21	05240036	ABRAÇADEIRA FIXA	--	--	03
22	17004962	TAMPA DIREITA	--	--	01
23	17005017	TUBO DE SAÍDA DE ÓLEO	--	--	01
24	02460005	PARAFUSO M4 x 10,00	--	--	04
25	17005266	TAMPA	--	--	01
26	22070004	PLACA DE IDENT.MODELO- SENTIDO DE ROTAÇÃO	--	--	01
27	17004797	TAMPA DE PROTEÇÃO DA CORREIA	--	--	01
28	02010015	PARAFUSO M6 x 20,00	--	--	04
29	17004583	APARADOR DE ÓLEO	--	--	01
30	17004633	TUBO	--	--	01
31	17004750	ARRUELA LISA	--	--	06
32	17001107	BASE	--	--	01
33	17004749	PORCA	--	--	03
34	22090001	VIBRA-STOP MINI	--	--	03
35	02050018	PARAFUSO	--	--	03
36	17004640	BORRACHA DE VED. DO APARADOR DE ÓLEO	--	--	01
37	06030013	CONECTOR MACHO	--	--	01
38	17007219	TUBO CONDUTOR DE LUBRIFICANTE	--	--	01
39	02030021	PARAFUSO M8 x 20,00	--	--	02
40	17001287	COLUNA	--	--	01
41	02040020	PARAFUSO M16 x 20,00	--	--	03
42	17004086	ARRUELA LISA	--	--	03
43	17001108	PINO TRAVA	--	--	02
44	02080007	PARAFUSO M4 x 10,00	--	--	04
45	17006753	TAMPA DE PROTEÇÃO DA MESA	--	--	01
46	02030025	PARAFUSO M10 x 12,00	--	--	04
47	02010032	PARAFUSO M10 x 40,00	--	--	04
48	17000157	ARRUELA	--	--	04
49	17001111	EIXO DA GAVETA	--	--	01
50	17001112	GAVETA	--	--	01
51	02240006	REBITE	--	--	06
52	22070014	PLACA DE IDENT. MODELO – CS 1550	--	--	01
53	02030018	PARAFUSO M8 x 8,00	--	--	02
54	17001110	MESA	--	--	01
55	22070003	PLACA DE IDENT. MODELO	--	--	01
56	22070007	PLACA DE IDENT. MODELO - TENSÃO	--	--	01

COLUNA PRINCIPAL

COLUMN PRINCIPAL / MAIN POST



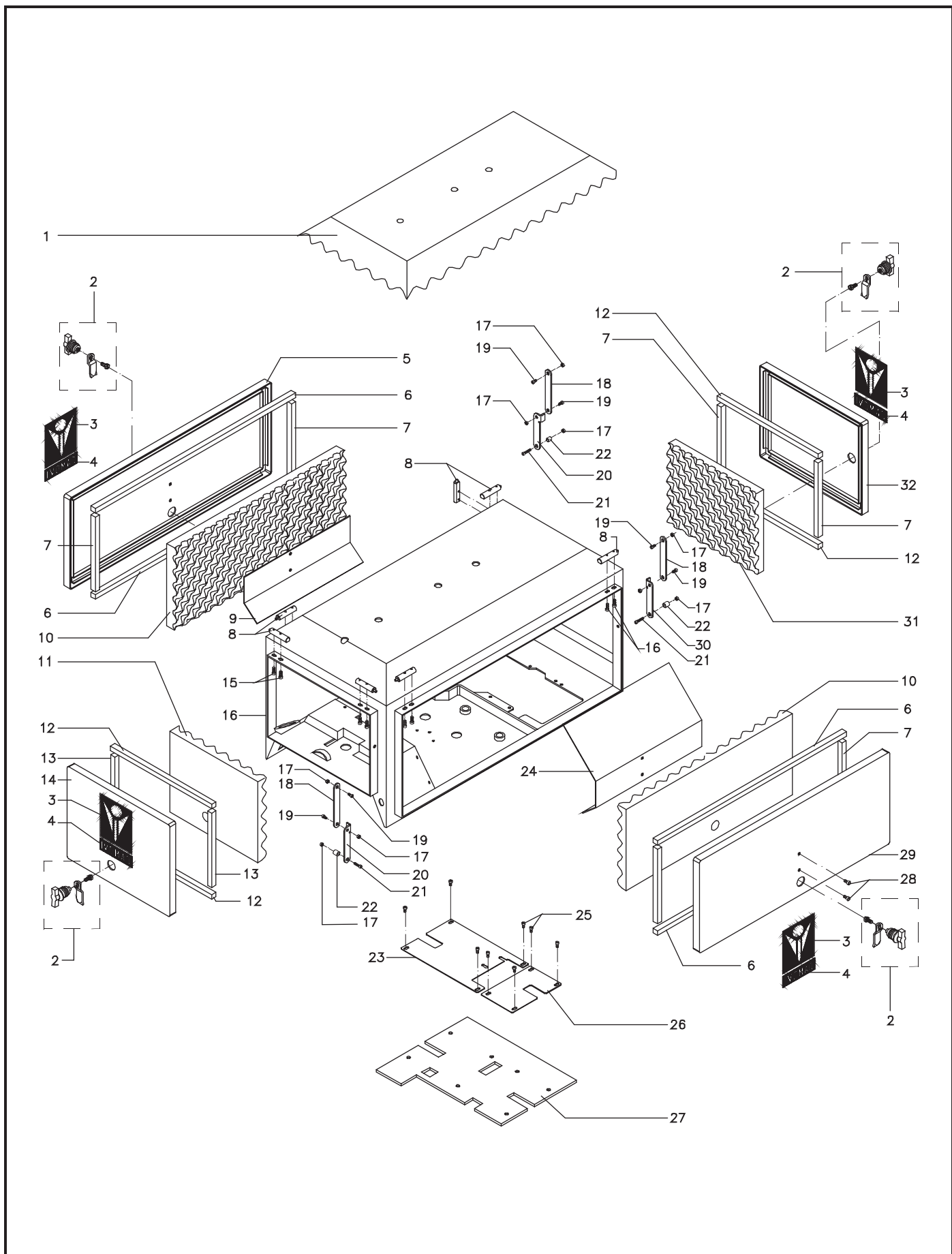
CAIXA DO CABEÇOTE

CAJÓN DEL CABEZAL / MAIN HEAD BOX

ITEM	CÓDIGO	DESCRIÇÃO	QUANTIDADE		
			CS 1518 P	CS 1530 S	CS 1550 LG
01	17004642	ESPUMA DO TETO	--	--	01
02	22100002	FECHO LINGÜETA STD COM MANOPLA	--	--	04
03	22010396	ADESIVO DE IDENT. MODELO-LOGOTIPO IVOMAQ	--	--	04
04	22010436	ADESIVO DE IDENT. MODELO – IVOMAQ	--	--	02
05	17004681	TAMPA ESQUERDA DA CAIXA DO CABEÇOTE	--	--	01
06	17004689	BATENTE DE BORRACHA (INFERIOR / SUPERIOR)	--	--	04
07	17004613	BATENTE DE BORRACHA (LATERAIS)	--	--	06
08	17004596	PINO DA DOBRADIÇA	--	--	08
09	17004590	ESCORREDOR ESQUERDO	--	--	01
10	17004688	ESPUMA DA TAMPA	--	--	02
11	17004967	ESPUMA DA TAMPA DIANTEIRA	--	--	01
12	17004614	BATENTE DA TAMPA DA CAIXA (SUPERIOR / INF.)	--	--	04
13	17004966	BATENTE DA TAMPA DA CAIXA (LATERAL)	--	--	02
14	17004961	TAMPA DIANTEIRA DA CAIXA DO CABEÇOTE	--	--	01
15	17004061	PARAFUSO M5 x 12,00	--	--	16
16	17004955	CAIXA DO CABEÇOTE	--	--	01
17	17004096	PORCA	--	--	09
18	17004686	ALAVANCA DE SUSTENTAÇÃO DA TAMPA	--	--	03
19	02010040	PARAFUSO M5 x 10,00	--	--	06
20	17004684	TRAVA DE SUSTENTAÇÃO DA TAMPA (ESQ.)	--	--	02
21	02010070	PARAFUSO M5 x 20,00	--	--	03
22	17004687	ANEL DE ENCOSTO	--	--	03
23	17004585	TAMPA	--	--	01
24	17004591	ESCORREDOR DIREITO	--	--	01
25	02010065	PARAFUSO M5 x 8,00	--	--	08
26	17004584	TAMPA	--	--	01
27	17004611	TAPETE DA CAIXA DO CABEÇOTE (TRASEIRO)	--	--	01
28	02010008	PARAFUSO M5 x 16,00	--	--	04
29	17004682	TAMPA DIREITA DA CAIXA DO CABEÇOTE	--	--	01
30	17004685	TRAVA DE SUSTENTAÇÃO DA TAMPA DIREITA	--	--	01
31	17004612	ESPUMA DA TAMPA TRASEIRA	--	--	01
32	17004599	TAMPA DA CAIXA DO CABEÇOTE	--	--	01

CAIXA DO CABEÇOTE

CAJÓN DEL CABEZAL / MAIN HEAD BOX



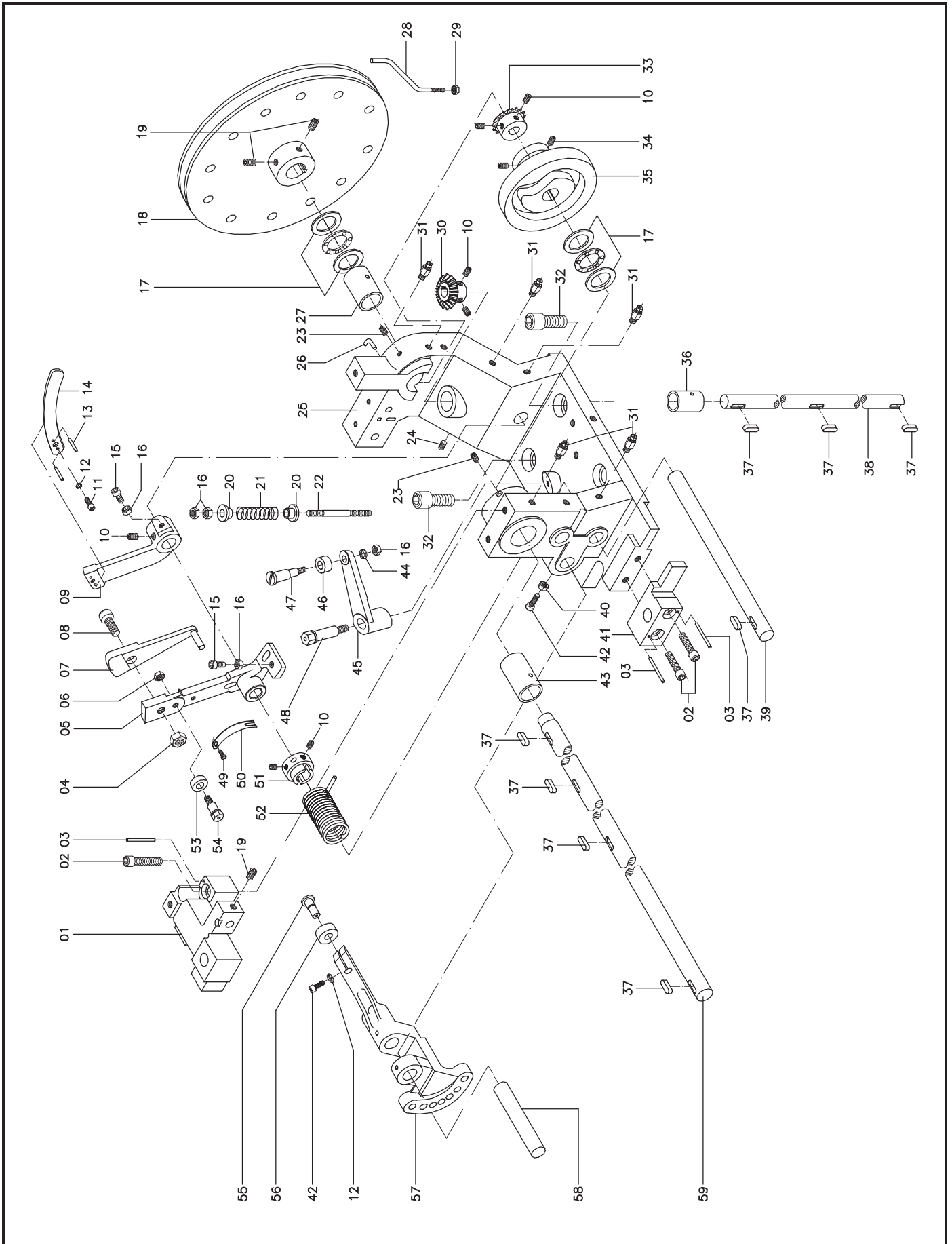
CABEÇOTE PRINCIPAL

CABEZAL PRINCIPAL / MAIN HEAD

ITEM	CÓDIGO	DESCRIÇÃO	QUANTIDADE		
			CS 1518 P	CS 1530 S	CS 1550 LG
01	17001200	MANCAL SUPORTE DA BARRA DA AGULHA	01	01	--
02	02010032	PARAFUSO M10 x 40,00	04	04	--
03	17000969	PINO GUIA	04	04	--
04	17002743	PORCA	01	01	--
05	17001008	ALAVANCA DE REG. DO RETORNO DO ALÍVIO	01	01	--
06	17004105	PORCA	01	01	--
07	17001009	ALAVANCA PRESSIONADORA	01	01	--
08	17002745	PARAFUSO DE REGULAGEM E FIXAÇÃO	01	01	--
09	17001011	SUPORTE DO SEGMENTO CIRCULAR	01	01	--
10	02030018	PARAFUSO M8 x 8,00	07	07	--
11	02010014	PARAFUSO M6 x 16,00	01	01	--
12	02150007	ARRUELA DE PRESSÃO	02	02	--
13	02250005	PINO ELÁSTICO	02	02	--
14	17001010	SEGMENTO CIRCULAR	01	01	--
15	02010023	PARAFUSO M8 x 25,00	02	02	--
16	17004097	PORCA	05	05	--
17	17000927	ROLAMENTO	02	02	--
18	17002762	POLIA MOVIDA	--	01	--
19	02030019	PARAFUSO M8 x 12,00	01	03	--
20	17001013	ANEL DE ENCOSTO	02	02	--
21	17002829	MOLA	01	01	--
22	17001012	PARAFUSO DE REGULAGEM	01	01	--
23	02030011	PARAFUSO M6 x 12,00	02	02	--
24	02030027	PARAFUSO M10 x 25,00	01	01	--
25	17001288	CABEÇOTE PRINCIPAL	01	01	--
26	17004826	ENCOSTO DA MOLA	01	01	--
27	17001127	MANCAL TRASEIRO	01	01	--
28	17002454	TRAVA DO POSICIONADOR	--	01	--
29	17004096	PORCA	--	01	--
30	17000938	ENGRENAGEM	01	01	--
31	06030012	CONECTOR MACHO	05	05	--
32	02010037	PARAFUSO M10 x 16,00	04	04	--
33	17000928	ENGRENAGEM	01	01	--
34	02030025	PARAFUSO M10 x 12,00	02	02	--
35	17002436	CAME DE ACIONAMENTO DO EMPURRADOR	01	01	--
36	17000937	MANCAL	01	01	--
37	02310001	CHAVETA	08	08	--
38	17001178	EIXO VERTICAL SUPERIOR	01	01	--
39	17001005	EIXO DE REGULAGEM DA PRESSÃO	01	01	--
40	17004101	PORCA	01	01	--
41	17001208	MANCAL INFERIOR DA BARRA	01	01	--
42	02010016	PARAFUSO M6 x 25,00	02	02	--
43	17001113	MANCAL DIANTEIRO	01	01	--
44	02150009	ARRUELA DE PRESSÃO	01	01	--
45	17001017	ALAVANCA DE COMANDO	01	01	--
46	17001016	RODÍZIO	01	01	--
47	17001015	EIXO DO RODÍZIO	01	01	--
48	17001019	PARAFUSO EIXO	01	01	--
49	02010040	PARAFUSO M5 x 10,00	01	01	--
50	17002828	MOLA	01	01	--
51	17001020	ANEL DE REGULAGEM DA PRESSÃO	01	01	--
52	17002830	MOLA	01	01	--
53	17001007	RODÍZIO	01	01	--
54	17001006	PARAFUSO EIXO	01	01	--
55	17004717	EIXO DO RODÍZIO	01	01	--
56	17001022	RODÍZIO	01	01	--
57	17004718	ALAVANCA DE MOVIMENTO DO PONTO	01	01	--

CABEÇOTE PRINCIPAL

CABEZAL PRINCIPAL / MAIN HEAD

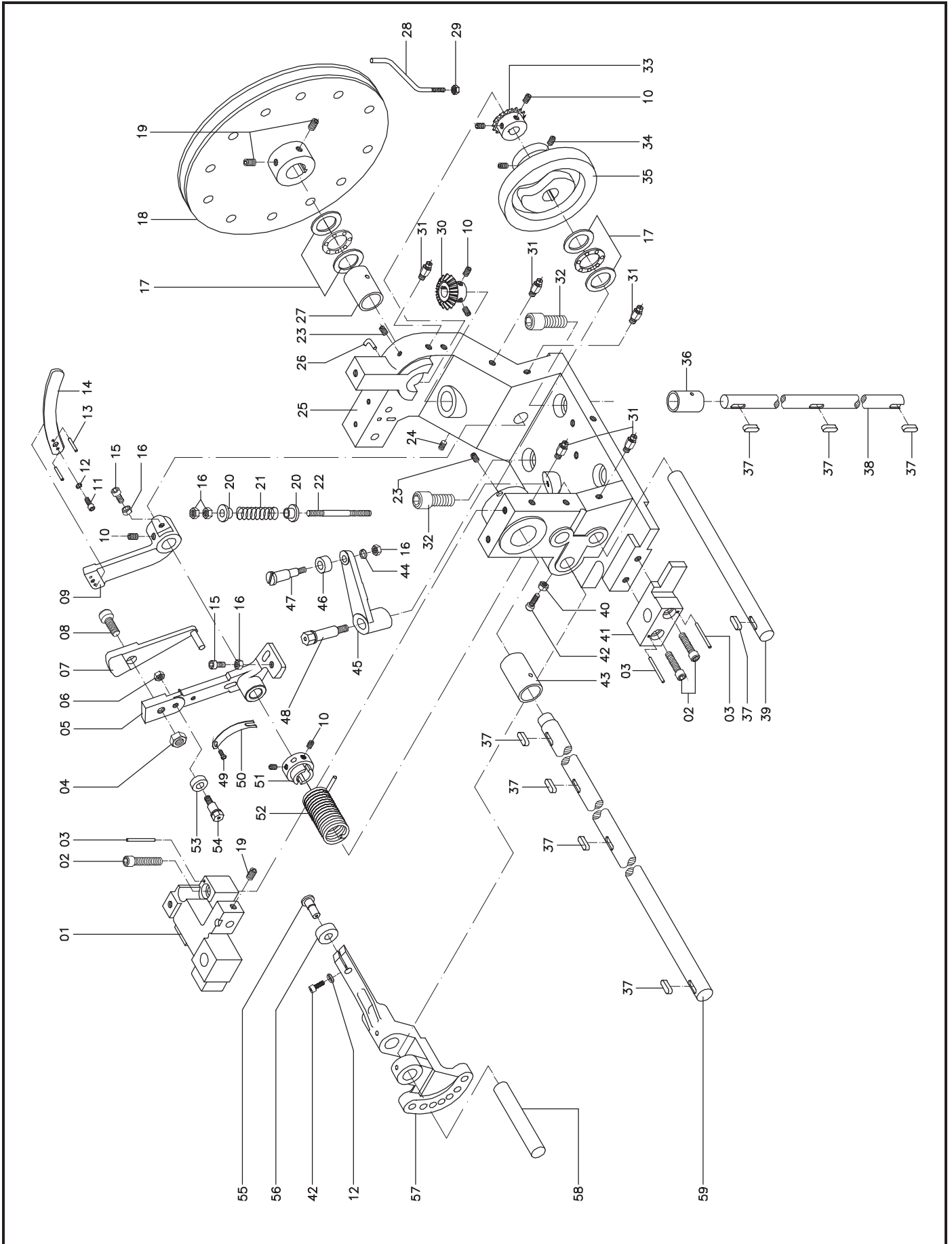


CABEÇOTE PRINCIPAL
CABEZAL PRINCIPAL / MAIN HEAD

ITEM	CÓDIGO	DESCRIÇÃO	QUANTIDADE		
			CS 1518 P	CS 1530 S	CS 1550 LG
58	17001014	EIXO DA ALAVANCA	01	01	--
59		EIXO PRINCIPAL	--	--	--
59 A	17001138	EIXO PRINCIPAL	01	--	--
59 B	17002433	EIXO PRINCIPAL	--	01	--

CABEÇOTE PRINCIPAL

CABEZAL PRINCIPAL / MAIN HEAD

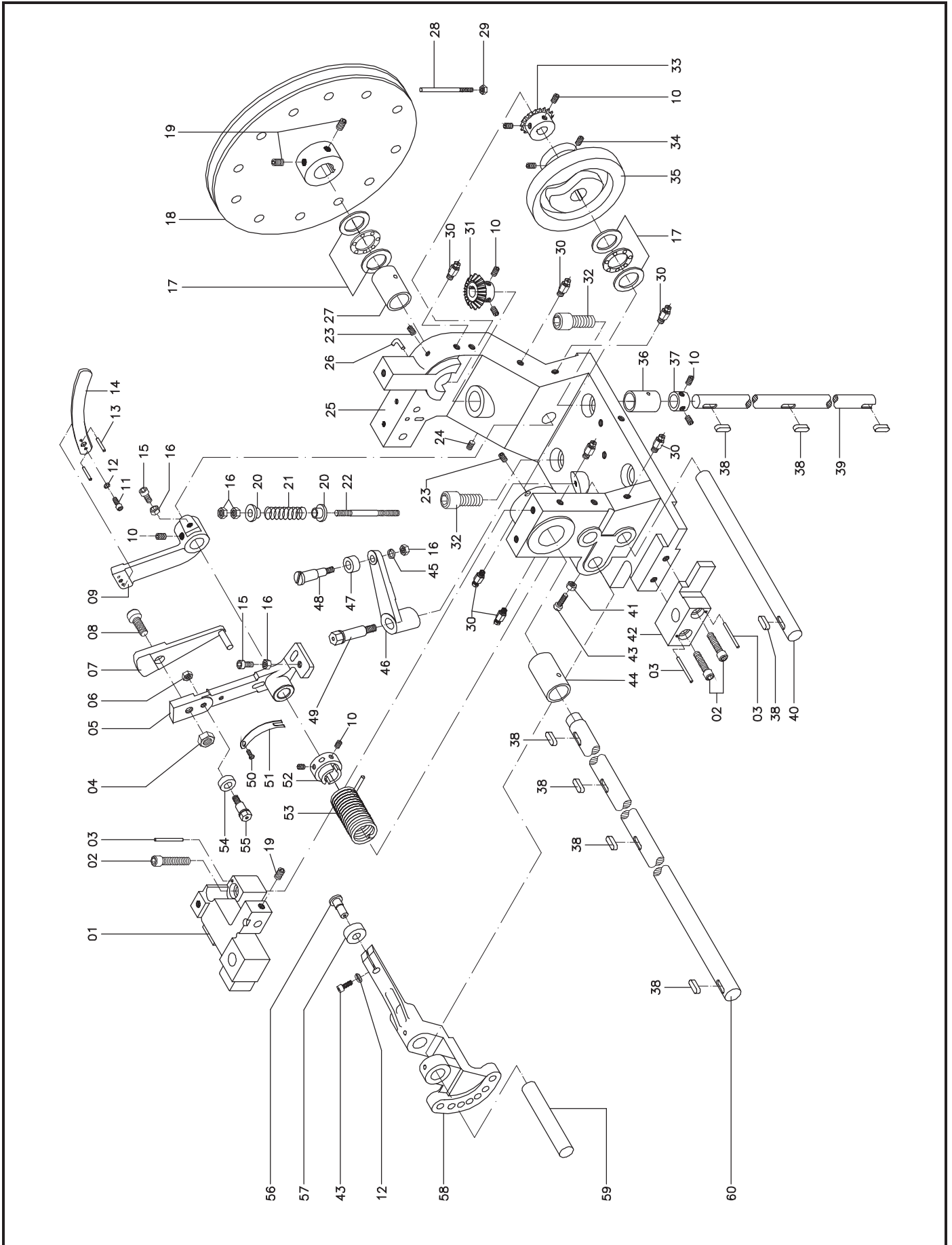


CABEÇOTE PRINCIPAL
CABEZAL PRINCIPAL / MAIN HEAD

ITEM	CÓDIGO	DESCRIÇÃO	QUANTIDADE		
			CS 1518 P	CS 1530 S	CS 1550 LG
01	17001200	MANCAL SUPORTE DA BARRA DA AGULHA	--	--	01
02	02010032	PARAFUSO M10 x 40,00	--	--	04
03	17000969	PINO GUIA	--	--	04
04	17002743	PORCA	--	--	01
05	17006015	ALAVANCA DE REG. DO RETORNO DO ALÍVIO	--	--	01
06	17004105	PORCA	--	--	01
07	17001009	ALAVANCA PRESSIONADORA	--	--	01
08	17002745	PARAFUSO DE REGULAGEM E FIXAÇÃO	--	--	01
09	17001011	SUPORTE DO SEGMENTO CIRCULAR	--	--	01
10	02030018	PARAFUSO M8 x 8,00	--	--	09
11	02010014	PARAFUSO M6 x 16,00	--	--	01
12	02150007	ARRUELA DE PRESSÃO	--	--	02
13	02250005	PINO ELÁSTICO	--	--	02
14	17001010	SEGMENTO CIRCULAR	--	--	01
15	02010023	PARAFUSO M8 x 25,00	--	--	02
16	17004097	PORCA	--	--	05
17	17000927	ROLAMENTO	--	--	02
18	17002762	POLIA MOVIDA	--	--	01
19	02030019	PARAFUSO M8 x 12,00	--	--	03
20	17001013	ANEL DE ENCOSTO	--	--	02
21	17002829	MOLA	--	--	01
22	17001012	PARAFUSO DE REGULAGEM	--	--	01
23	02030011	PARAFUSO M6 x 12,00	--	--	02
24	02030027	PARAFUSO M10 x 25,00	--	--	01
25	17001288	CABEÇOTE PRINCIPAL	--	--	01
26	17004826	ENCOSTO DA MOLA	--	--	01
27	17001127	MANCAL TRASEIRO	--	--	01
28	17004520	TRAVA DO POSICIONADOR	--	--	01
29	17004096	PORCA	--	--	01
30	06030012	CONECTOR MACHO	--	--	07
31	17004616	ENGRENAGEM	--	--	01
32	02010037	PARAFUSO M16 x 30,00	--	--	04
33	17004615	ENGRENAGEM	--	--	01
34	02030025	PARAFUSO M10 x 30,00	--	--	02
35	17002436	CAME DE ACIONAMENTO DO EMPURRADOR	--	--	01
36	17000937	MANCAL	--	--	01
37	17006101	MANCAL	--	--	01
38	02310001	CHAVETA	--	--	08
39	17005015	EIXO VERTICAL SUPERIOR	--	--	01
40	17001005	EIXO DE REGULAGEM DA PRESSÃO	--	--	01
41	17004101	PORCA	--	--	01
42	17001208	MANCAL INFERIOR DA BARRA	--	--	01
43	02010016	PARAFUSO M6 x 25,00	--	--	02
44	17001113	MANCAL DIANTEIRO	--	--	01
45	02150009	ARRUELA DE PRESSÃO	--	--	01
46	17006014	ALAVANCA DE COMANDO	--	--	01
47	17006008	RODÍZIO Ø 25,00 mm	--	--	01
48	17001185	EIXO DO RODÍZIO	--	--	01
49	17001019	PARAFUSO EIXO	--	--	01
50	02010040	PARAFUSO M5 x 10,00	--	--	01
51	17006021	MOLA	--	--	01
52	17001020	ANEL DE REGULAGEM DA PRESSÃO	--	--	01
53	17002830	MOLA	--	--	01
54	17006006	RODÍZIO Ø 35,00 mm	--	--	01
55	17001006	PARAFUSO EIXO	--	--	01
56	17004717	EIXO DO RODÍZIO	--	--	01
57	17001022	RODÍZIO	--	--	01

CABEÇOTE PRINCIPAL

CABEZAL PRINCIPAL / MAIN HEAD

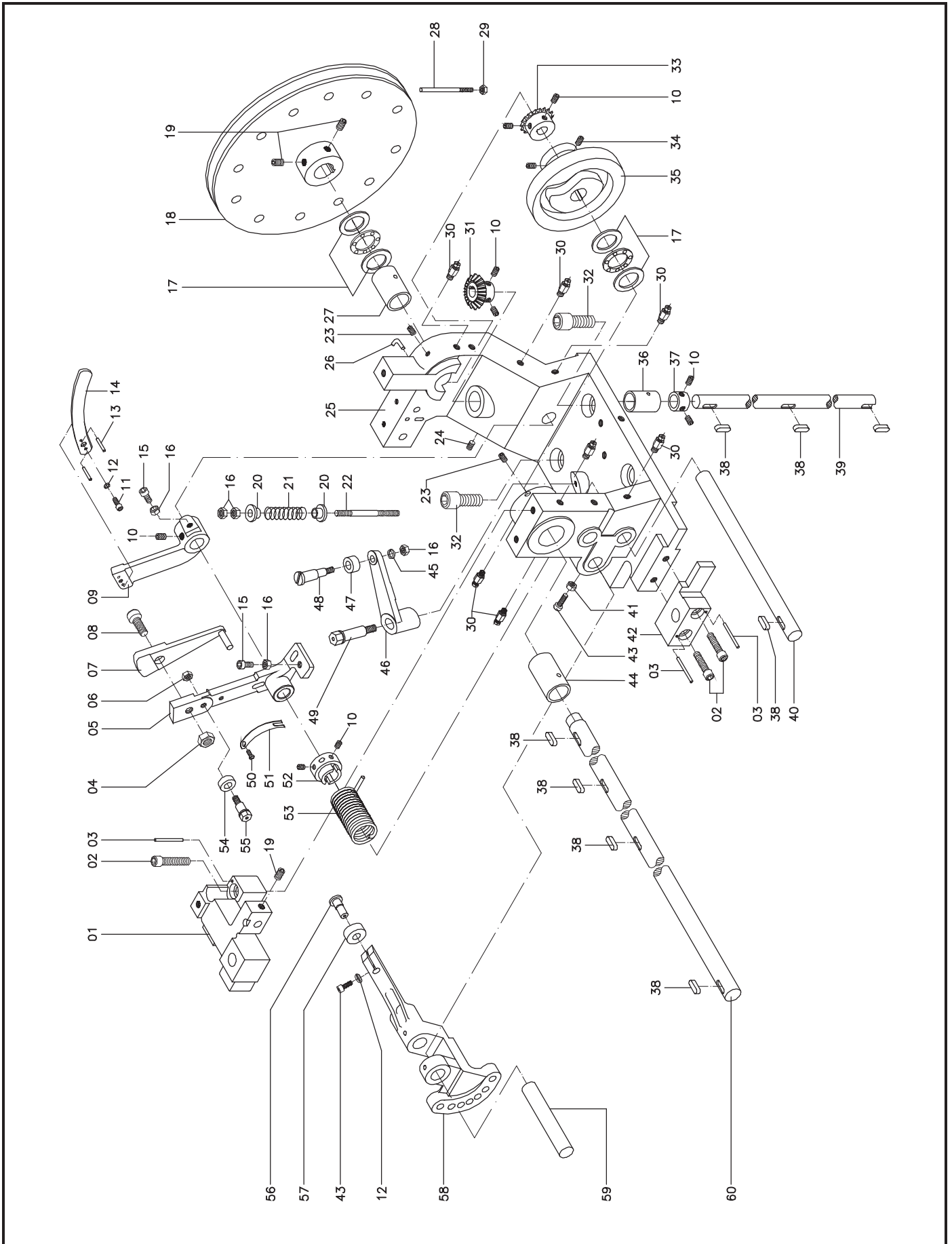


CABEÇOTE PRINCIPAL
CABEZAL PRINCIPAL / MAIN HEAD

ITEM	CÓDIGO	DESCRIÇÃO	QUANTIDADE		
			CS 1518 P	CS 1530 S	CS 1550 LG
58	17004718	ALAVANCA DE MOVIMENTO DO PONTO	--	--	01
59	17001014	EIXO DA ALAVANCA	--	--	--
60	17002433	EIXO PRINCIPAL	--	--	01

CABEÇOTE PRINCIPAL

CABEZAL PRINCIPAL / MAIN HEAD



MECANISMO DO TRANSPORTE

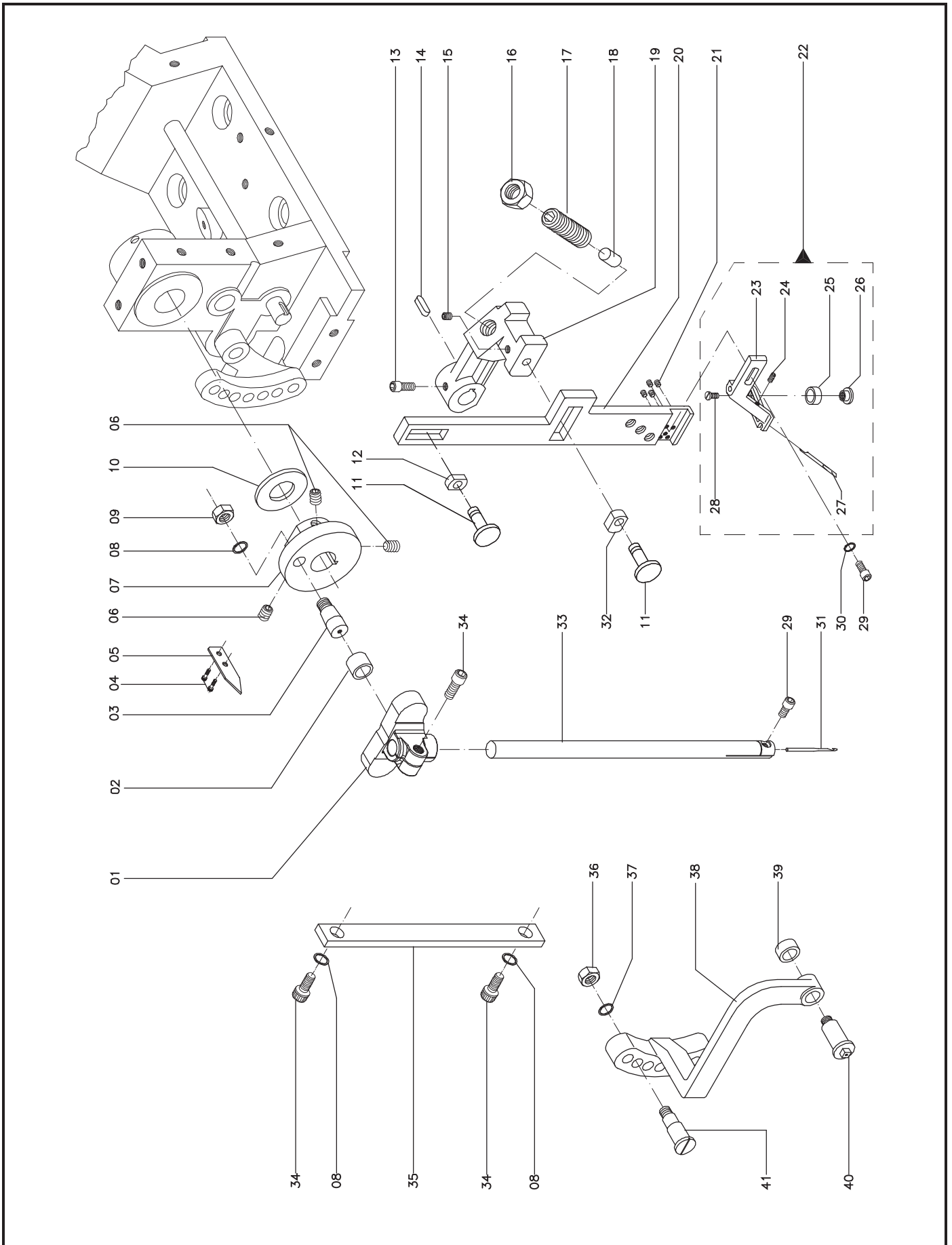
MECANISMO DEL TRANSPORTE / FEED SYSTEM MECHANISM

ITEM	CÓDIGO	DESCRIÇÃO	QUANTIDADE		
			CS 1518 P	CS 1530 S	CS 1550 LG
01	17005019	SUPORE ACIONADOR DA BARRA	01	01	--
02	17001216	RODÍZIO	01	01	--
03	17001140	EIXO DO FLANGE DE ACIONAMENTO	01	01	--
04	17004060	PARAFUSO M5 x 10,00	02	02	--
05	17001142	SETA DE REFERÊNCIA	01	01	--
06	02030025	PARAFUSO M10 x 12,00	03	03	--
07	17004001	FLANGE DE ACIONAM. DA BARRA DA AGULHA	01	01	--
08	02150008	ARRUELA DE PRESSÃO	03	03	--
09	17004098	PORCA	01	01	--
10	17000930	ANEL ESPAÇADOR	01	01	--
11	17000971	PINO EIXO	02	02	--
12	17004716	MANCAL DESLIZANTE	01	01	--
13	02010021	PARAFUSO M8 x 16,00	01	01	--
14	02310001	CHAVETA	01	01	--
15	02030018	PARAFUSO M8 x 8,00	01	01	--
16	17004734	PORCA	01	01	--
17	17004504	PARAFUSO AMORTECEDOR	01	01	--
18	17004505	AMORTECEDOR	01	01	--
19	17005803	ALAVANCA DE PRESSÃO DA BARRA (ROSCA M16)	01	01	--
20	17004003	BARRA DO EMPURRADOR	01	01	--
21	02030003	PARAFUSO M5 x 5,00	04	04	--
22	17001986	SUP. EMPURR. C/ REGULAGEM (SUB-CONJUNTO)	01	01	--
23	17000972	SUPORE EMPURRADOR COM REGULAGEM	01	01	--
24	02030059	PARAFUSO M5 x 6,00	01	01	--
25	17001206	RODÍZIO GUIA	01	01	--
26	17001207	EIXO DO RODÍZIO	01	01	--
27	17000975	HASTE EMPURRADORA	01	01	--
28	17001205	PARAFUSO	01	01	--
29	02010013	PARAFUSO M6 x 12,00	02	02	--
30	02150007	ARRUELA DE PRESSÃO	01	01	--
31	22020005	AGULHA N° 5 NORMAL	01	01	--
32		MANCAL DESLIZANTE	--	--	--
32 A**	17001204	MANCAL DESLIZANTE	01	01	--
32 B	17007413	MANCAL DESLIZANTE	01	01	--
33	17001213	BARRA DE AGULHA	01	01	--
34	02010029	PARAFUSO M10 x 20,00	03	03	--
35	17001214	BARRA DE APOIO	01	01	--
36	17004097	PORCA	01	01	--
37	02150009	ARRUELA DE PRESSÃO	01	01	--
38	17002106	ALAVANCA DE ACIONAMENTO	01	01	--
39	17002679	ANEL ESPAÇADOR	01	01	--
40	17001211	PARAFUSO EIXO	01	01	--
41	17000976	PARAFUSO EIXO	01	01	--

NOTA: (**) SOMENTE PARA REPOSIÇÃO

MECANISMO DO TRANSPORTE

MECANISMO DEL TRANSPORTE / FEED SYSTEM MECHANISM



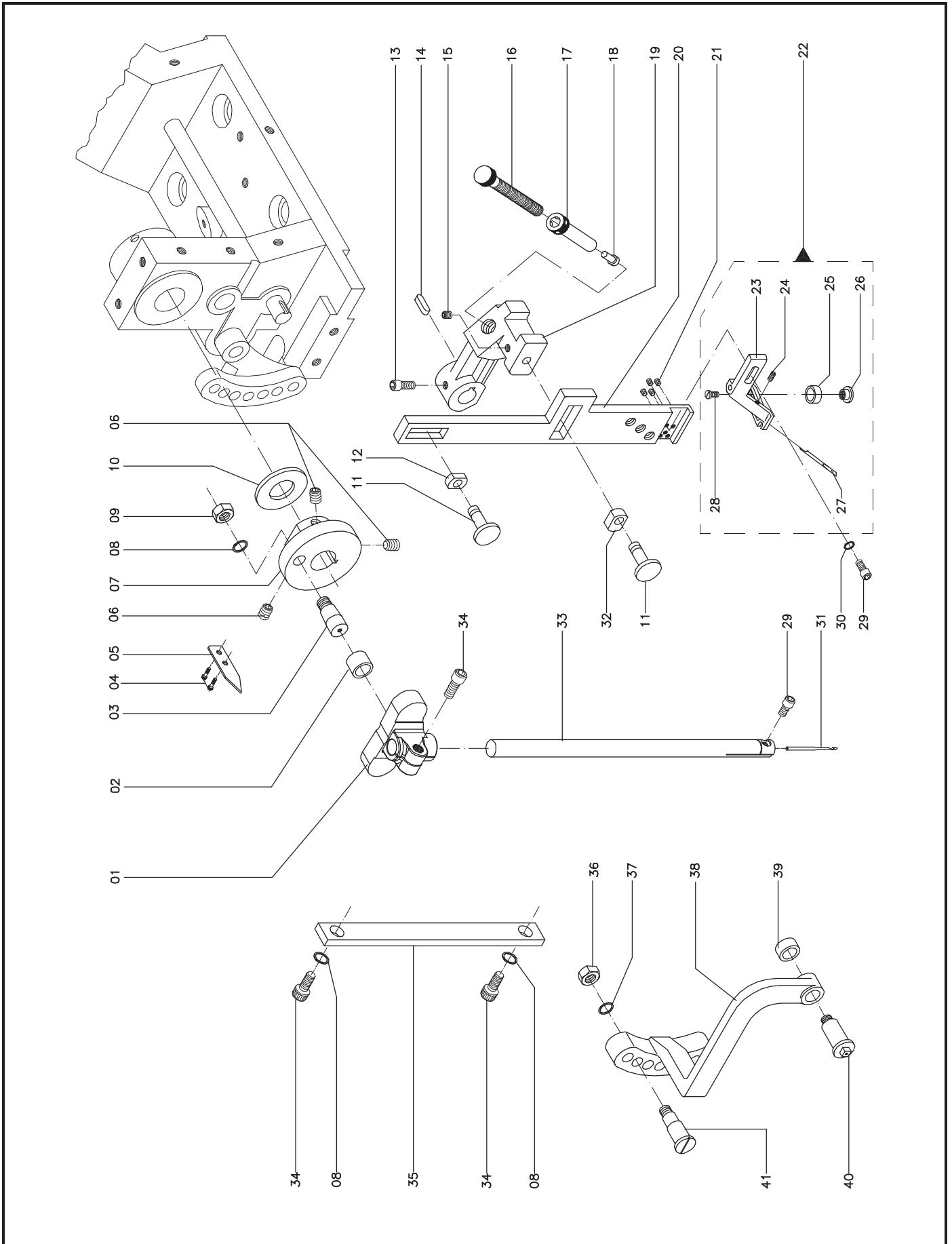
MECANISMO DO TRANSPORTE

MECANISMO DEL TRANSPORTE / FEED SYSTEM MECHANISM

ITEM	CÓDIGO	DESCRIÇÃO	QUANTIDADE		
			CS 1518 P	CS 1530 S	CS 1550 LG
01	17006018	SUPORE ACIONADOR DA BARRA	--	--	01
02	17001216	RODÍZIO	--	--	01
03	17001140	EIXO DO FLANGE DE ACIONAMENTO	--	--	01
04	17004060	PARAFUSO M5 x 10,00	--	--	02
05	17001142	SETA DE REFERÊNCIA	--	--	01
06	02030025	PARAFUSO M10 x 12,00	--	--	03
07	17005024	FLANGE DE ACIONAM. DA BARRA DA AGULHA	--	--	01
08	02150008	ARRUELA DE PRESSÃO	--	--	03
09	17004098	PORCA	--	--	01
10	17000930	ANEL ESPAÇADOR	--	--	01
11	17000971	PINO EIXO	--	--	02
12	17004716	MANCAL DESLIZANTE	--	--	01
13	02010021	PARAFUSO M8 x 16,00	--	--	01
14	02310001	CHAVETA	--	--	01
15	02030018	PARAFUSO M8 x 8,00	--	--	01
16	17005800	PARAFUSO AMORTECEDOR	--	--	01
17	17005801	REGULADOR DO PARAFUSO AMORTECEDOR	--	--	01
18	17005802	AMORTECEDOR	--	--	01
19	17004017	ALAVANCA DE PRESSÃO DA BARRA (ROSCA M12)	--	--	01
20	17004003	BARRA DO EMPURRADOR	--	--	01
21	02030003	PARAFUSO M5 x 5,00	--	--	04
22	17005060	SUP. EMPURR. C/ REGULAGEM (SUB-CONJUNTO)	--	--	01
23	17005056	SUPORE EMPURRADOR COM REGULAGEM	--	--	01
24	02030059	PARAFUSO M6 x 6,00	--	--	01
25	17001206	RODÍZIO GUIA	--	--	01
26	17001207	EIXO DO RODÍZIO	--	--	01
27	17000975	HASTE EMPURRADORA	--	--	01
28	17001205	PARAFUSO	--	--	01
29	02010013	PARAFUSO M6 x 12,00	--	--	02
30	02150007	ARRUELA DE PRESSÃO	--	--	01
31	22020032	AGULHA N° 5 LONGA	--	--	01
32		MANCAL DESLIZANTE	--	--	--
32 A **	17001204	MANCAL DESLIZANTE	--	--	01
32 B	17004713	MANCAL DESLIZANTE	--	--	01
33	17001213	BARRA DE AGULHA	--	--	01
34	02010029	PARAFUSO M10 x 20,00	--	--	03
35	17001214	BARRA DE APOIO	--	--	01
36	17004097	PORCA	--	--	01
37	02150009	ARRUELA DE PRESSÃO	--	--	01
38	17002106	ALAVANCA DE ACIONAMENTO	--	--	01
39	17002679	ANEL ESPAÇADOR	--	--	01
40	17001211	PARAFUSO EIXO	--	--	01
41	17000976	PARAFUSO EIXO	--	--	01
NOTA: (**) SOMENTE PARA REPOSIÇÃO					

MECANISMO DO TRANSPORTE

MECANISMO DEL TRANSPORTE / FEED SYSTEM MECHANISM



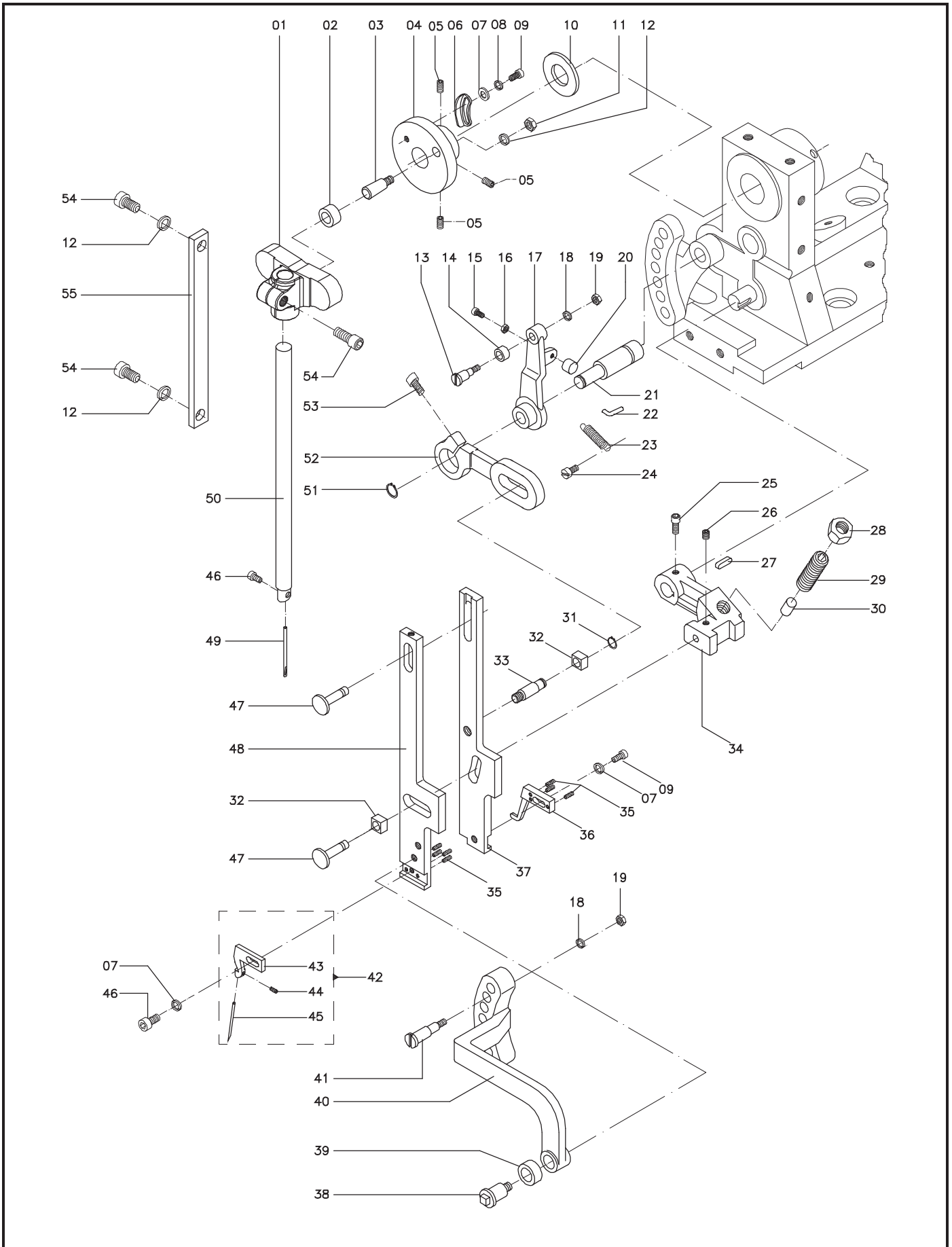
MECANISMO DO TRANSPORTE

MECANISMO DEL TRANSPORTE / FEED SYSTEM MECHANISM

ITEM	CÓDIGO	DESCRIÇÃO	QUANTIDADE		
			CS 1518 P	CS 1530 S	CS 1550 LG
01	17005019	SUPORE ACIONADOR DA BARRA	--	01	--
02	17001216	RODÍZIO	--	01	--
03	17001140	EIXO DO FLANGE DE ACIONAMENTO	--	01	--
04	17004001	FLANGE DE ACIONAM. DA BARRA DA AGULHA	--	01	--
05	02030025	PARAFUSO M10 x 12,00	--	03	--
06	17002099	SALIÊNCIA DO CAME	--	01	--
07	17004083	ARRUELA LISA	--	01	--
08	02150007	ARRUELA DE PRESSÃO	--	03	--
09	02010014	PARAFUSO M6 x 16,00	--	02	--
10	17000930	ANEL ESPAÇADOR	--	01	--
11	17004098	PORCA	--	01	--
12	02150008	ARRUELA DE PRESSÃO	--	03	--
13	17001015	EIXO DO RODÍZIO	--	01	--
14	17001016	RODÍZIO	--	01	--
15	02010017	PARAFUSO M6 x 30,00	--	01	--
16	17004101	PORCA	--	02	--
17	17002112	ALAVANCA	--	01	--
18	02150009	ARRUELA DE PRESSÃO	--	02	--
19	17004097	PORCA	--	02	--
20	17002114	AMORTECEDOR	--	01	--
21	17002110	EIXO DA ALAVANCA	--	01	--
22	17002134	PRISIONEIRO DA MOLA	--	01	--
23	17002837	MOLA	--	01	--
24	17004067	PARAFUSO M4 x 16,00	--	01	--
25	02010021	PARAFUSO M8 x 16,00	--	01	--
26	02030018	PARAFUSO M8 x 8,00	--	01	--
27	02310001	CHAVETA	--	01	--
28	17004734	PORCA	--	01	--
29	17004504	PARAFUSO AMORTECEDOR	--	01	--
30	17004505	AMORTECEDOR	--	01	--
31	02220001	ANEL TRAVA	--	01	--
32	17001204	MANCAL QUADRADO	--	02	--
33	17002101	PARAFUSO EIXO	--	01	--
34	17005803	ALAVANCA DE PRESSÃO DA BARRA	--	01	--
35	02030003	PARAFUSO M5 x 5,00	--	07	--
36	17002107	SUPORE APOIADOR	--	01	--
37	17002105	BARRA DO EMPURRADOR	--	01	--
38	17001211	PARAFUSO EIXO	--	01	--
39	17002679	ANEL ESPAÇADOR	--	01	--
40	17002106	ALAVANCA DE ACIONAMENTO	--	01	--
41	17000976	PARAFUSO EIXO	--	01	--
42	17002115	SUP. EMPUR. TRANSP. DUPLO (SUB-CONJUNTO)	--	01	--
43	17002102	SUPORE EMPUR. TRANSP. DUPLO	--	01	--
44	02030059	PARAFUSO M5 x 6,00	--	01	--
45	17000975	HASTE EMPURRADORA	--	01	--
46	02010013	PARAFUSO M6 x 12,00	--	02	--
47	17002103	PINO EIXO	--	02	--
48	17001203	BARRA DO EMPURRADOR	--	01	--
49	22020005	AGULHA Nº 5 NORMAL	--	01	--
50	17001213	BARRA DA AGULHA	--	01	--
51	02220014	ANEL TRAVA	--	01	--
52	17002111	ALAVANCA	--	01	--
53	02010047	PARAFUSO M8 x 35,00	--	01	--
54	02010029	PARAFUSO M10 x 20,00	--	03	--
55	17001214	BARRA DE APOIO	--	01	--

MECANISMO DO TRANSPORTE

MECANISMO DEL TRANSPORTE / FEED SYSTEM MECHANISM



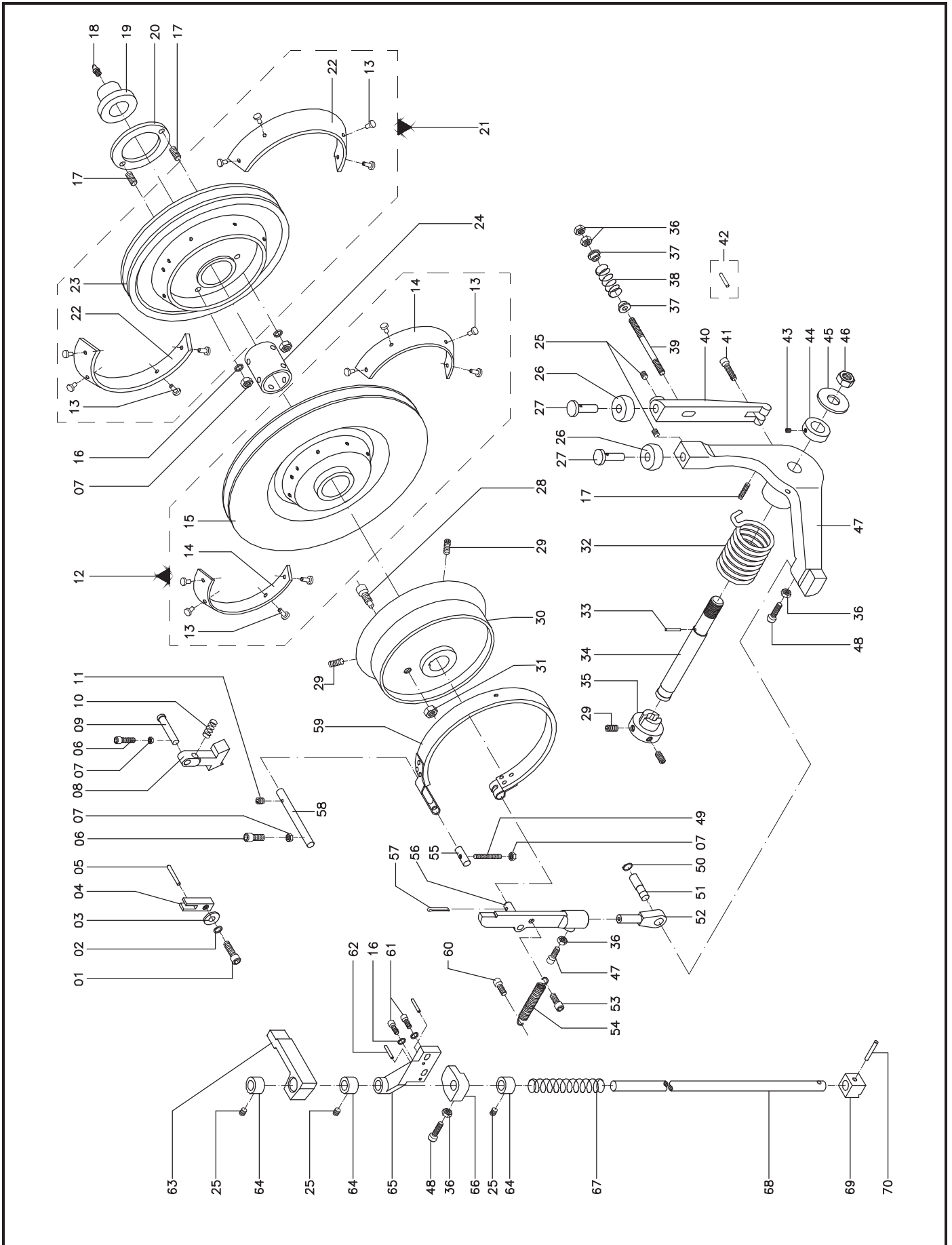
MECANISMO DE FRICÇÃO E FREIO

MECANISMO DE FRICCIÓN Y FRENO / CLUTCH AND BRAKE MECHANISM

ITEM	CÓDIGO	DESCRIÇÃO	QUANTIDADE		
			CS 1518 P	CS 1530 S	CS 1550 LG
01	02010026	PARAFUSO M8 x 45,00	01	--	--
02	02150009	ARRUELA DE PRESSÃO	01	--	--
03	17004084	ARRUELA LISA	01	--	--
04	17001076	ESPERA REGULÁVEL	01	--	--
05	17001077	PINO GUIA	01	--	--
06	02010015	PARAFUSO M6 x 20,00	02	--	--
07	17004101	PORCA	05	--	--
08	17001078	DESARMADOR DA PARADA	01	--	--
09	17001079	PINO EIXO	01	--	--
10	17002838	MOLA	01	--	--
11	02030030	PARAFUSO M5 x 10,00	01	--	--
12	17001983	POLIA MOVIDA MAIOR (SUB-CONJUNTO)	01	--	--
13	02240007	REBITE	16	--	--
14	17000917	PLACA DE FRICÇÃO MENOR	02	--	--
15	17000916	POLIA MOVIDA MAIOR	01	--	--
16	02150007	ARRUELA DE PRESSÃO	04	--	--
17	02030013	PARAFUSO M6 x 12,00	03	--	--
18	06050003	GRAXEIRA	01	--	--
19	17000922	RODIZIO DE ENCOSTO	01	--	--
20	17000923	ANEL DE ENCOSTO	01	--	--
21	17001984	POLIA MOVIDA MENOR (SUB-CONJUNTO)	01	--	--
22	17000919	PLACA DE FRICÇÃO MAIOR	02	--	--
23	17000918	POLIA MOVIDA MENOR	01	--	--
24	17000925	MANCAL DAS POLIAS	01	--	--
25	02030018	PARAFUSO M8 x 8,00	05	--	--
26	17001067	ROLDANA PRESSIONADORA	02	--	--
27	17001068	PINO EIXO	02	--	--
28	17000924	PARAFUSO DE DESARME DA PARADA	01	--	--
29	02030025	PARAFUSO M10 x 12,00	04	--	--
30	17000926	DISCO DE ACIONAMENTO E FRENAGEM	01	--	--
31	17004104	PORCA	01	--	--
32	17002836	MOLA	01	--	--
33	17001061	PINO TRAVA	01	--	--
34	17001059	EIXO DA ALAVANCA ACIONADORA	01	--	--
35	17001062	ANEL DE REGULAGEM DE PRESSÃO	01	--	--
36	17004097	PORCA	05	--	--
37	17001013	ANEL DE ENCOSTO	02	--	--
38	17002829	MOLA	01	--	--
39	17001012	PARAFUSO DE REGULAGEM	01	--	--
40	17001158	ALAVANCA MENOR	01	--	--
41	02010011	PARAFUSO M5 x 30,00	01	--	--
42	17001065	PINO GUIA	01	--	--
43	02030008	PARAFUSO M6 x 6,00	01	--	--
44	17001066	ANEL DE ENCOSTO	01	--	--
45	17004086	ARRUELA LISA	01	--	--
46	17004734	PORCA	01	--	--
47	17001064	ALAVANCA PRESSIONADORA ANGULAR	01	--	--
48	02010068	PARAFUSO M8 x 20,00	03	--	--
49	02030016	PARAFUSO M6 x 35,00	01	--	--
50	02220001	ANEL TRAVA	01	--	--
51	17001071	PINO EIXO	01	--	--
52	17001072	UNIÃO DE REGULAGEM DO TIRANTE	01	--	--
53	02010019	PARAFUSO M8 x 10,00	01	--	--
54	17002837	MOLA	01	--	--
55	17001085	HASTE DE REGULAGEM	01	--	--
56	17001070	TIRANTE DESARMÁVEL	01	--	--
57	02470001	CONTRA-PINO (CUPILHA)	01	--	--

MECANISMO DE FRICÇÃO E FREIO

MECANISMO DE FRICCIÓN Y FRENO / CLUTCH AND BRAKE MECHANISM



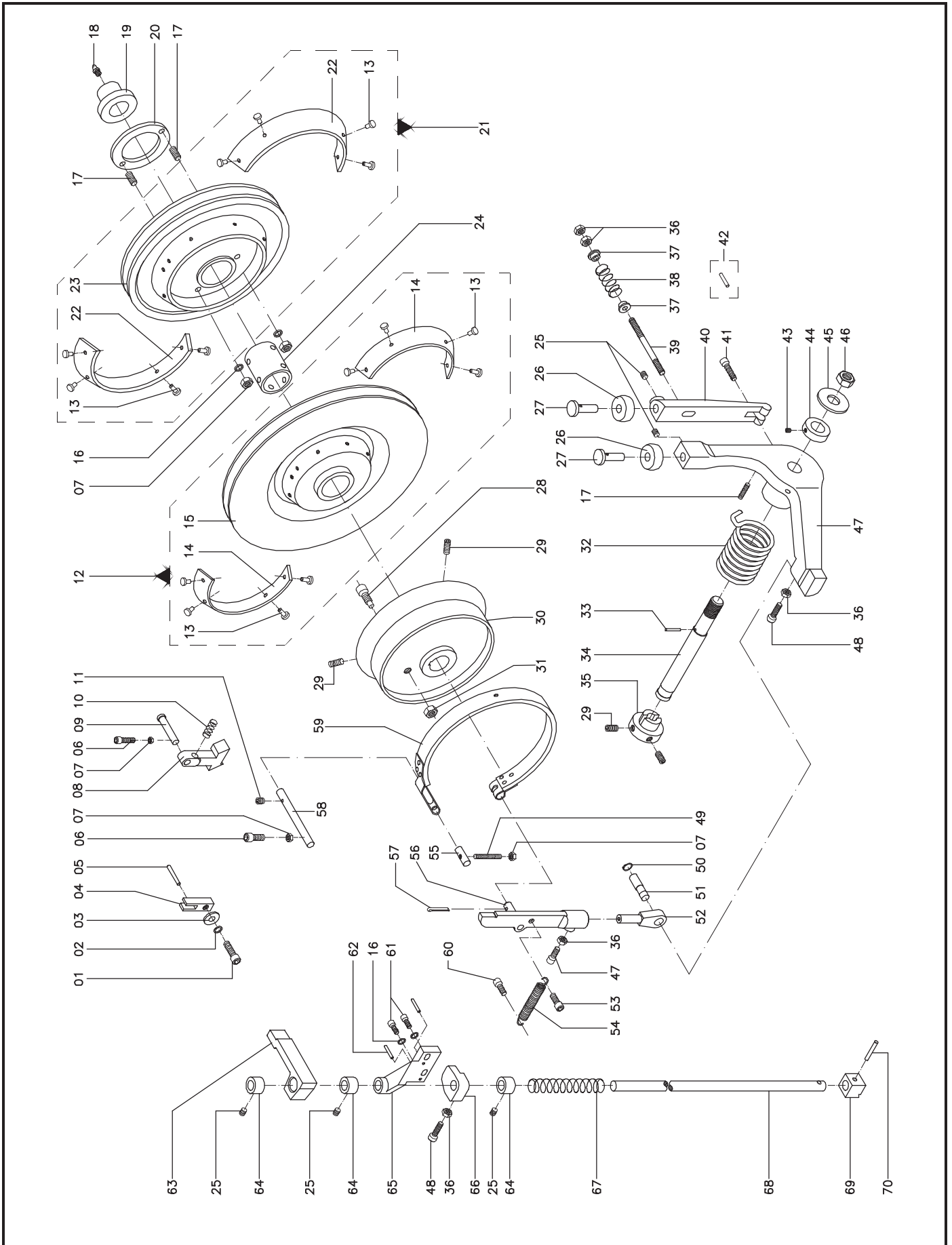
MECANISMO DE FRICÇÃO E FREIO

MECANISMO DE FRICCIÓN Y FRENO / CLUTCH AND BRAKE MECHANISM

ITEM	CÓDIGO	DESCRIÇÃO	QUANTIDADE		
			CS 1518 P	CS 1530 S	CS 1550 LG
58	17001075	PINO SUPORTE DO FREIO	01	--	--
59	17001135	FREIO COMPLETO (SUB-CONJUNTO)	01	--	--
60	02010008	PARAFUSO M5 x 16,00	01	--	--
61	02010013	PARAFUSO M6 x 12,00	02	--	--
62	02250004	PINO ELÁSTICO	02	--	--
63	17001063	CUNHA DE DESENGATE	01	--	--
64	17001159	ANEL DE ENCOSTO	03	--	--
65	17005023	MANCAL	01	--	--
66	17001080	PRESSIONADOR REGULÁVEL	01	--	--
67	17002835	MOLA	01	--	--
68	17001060	HASTE DE ACIONAMENTO	01	--	--
69	17001056	SUPORTE DE ENGATE	01	--	--
70	17001057	PINO TRAVA	01	--	--

MECANISMO DE FRICÇÃO E FREIO

MECANISMO DE FRICCIÓN Y FRENO / CLUTCH AND BRAKE MECHANISM



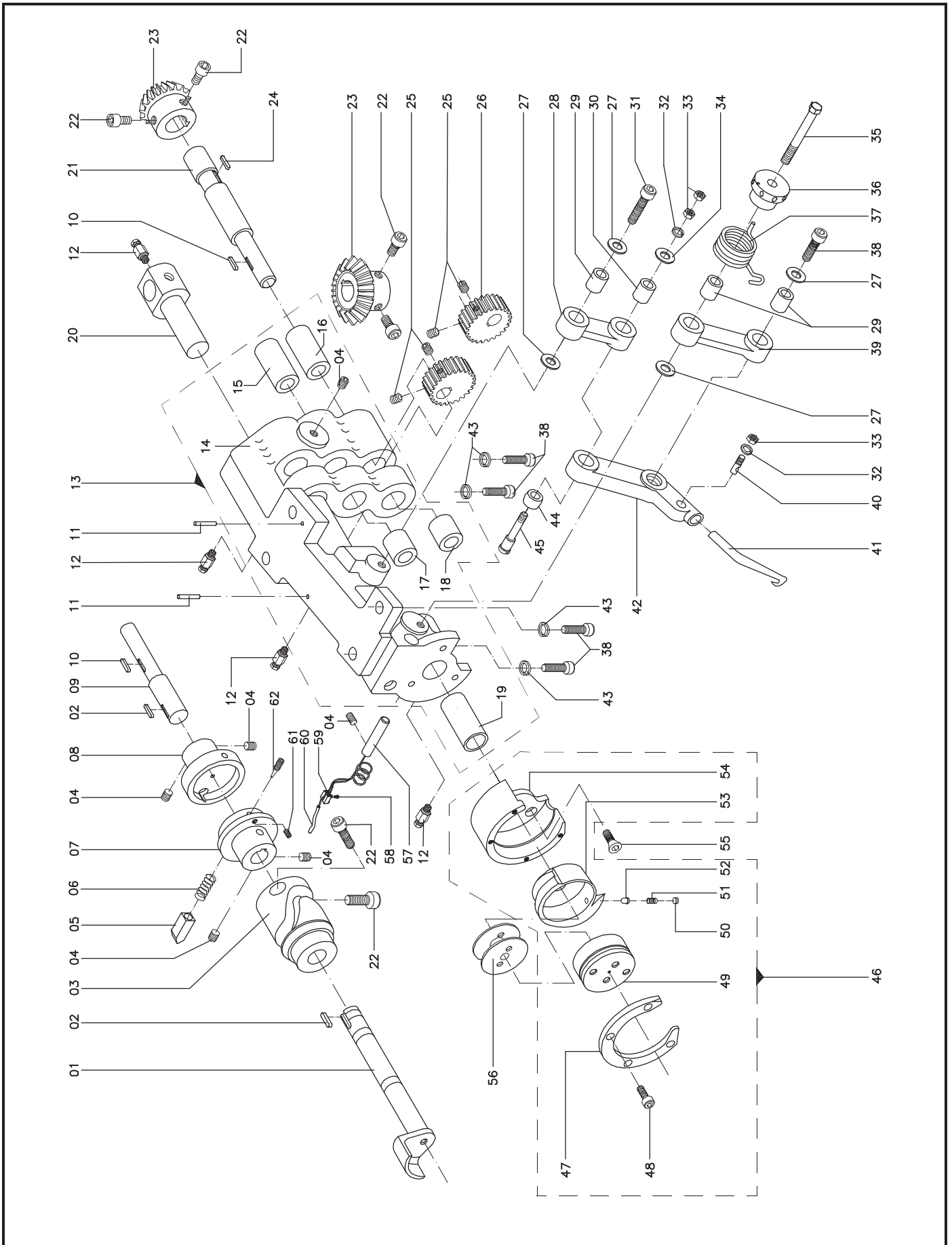
CONJUNTO DA LAÇADEIRA E PUXA-FIO

CONJUNTO DE LA LANZADERA E TIRAHILO / HOOK AND THREAD TAKE-UP ASSEMBLY

ITEM	CÓDIGO	DESCRIÇÃO	QUANTIDADE		
			CS 1518 P	CS 1530 S	CS 1550 LG
01	17001236	EIXO ACIONADOR DA LAÇADEIRA	01	01	--
02	02310002	CHAVETA	02	02	--
03	17002532	CAME ACIONADOR DO PUXA-FIO	01	01	--
04	02030018	PARAFUSO M8 x 8,00	06	06	--
05	17000943	TRAVA DE SEGURANÇA	01	01	--
06	17002827	MOLA	01	01	--
07	17000942	CORPO MACHO DO ACOPLAMENTO	01	01	--
08	17000941	CORPO FÊMEA DO ACOPLAMENTO	01	01	--
09	17001235	EIXO SUPERIOR	01	01	--
10	17001232	CHAVETA	02	02	--
11	02250004	PINO ELÁSTICO	02	02	--
12	06030012	CONECTOR MACHO	04	04	--
13	17001988	SUORTE DO CONJ. LAÇADEIRA (SUB-CONJ.)	01	01	--
14	17001245	SUORTE DO CONJUNTO DA LAÇADEIRA	01	01	--
15	17001241	MANCAL TRASEIRO SUPERIOR	01	01	--
16	17001242	MANCAL TRASEIRO INFERIOR	01	01	--
17	17001243	MANCAL DIANTEIRO SUPERIOR	01	01	--
18	17001244	MANCAL DIANTEIRO INFERIOR	01	01	--
19	17001246	MANCAL FRONTAL	01	01	--
20	17000939	MANCAL	01	01	--
21	17001233	EIXO INFERIOR	01	01	--
22	02010019	PARAFUSO	06	06	--
23	17002605	ENGRENAGEM	02	02	--
24	02310001	CHAVETA	01	01	--
25	02030046	PARAFUSO M6 x 8,00	04	04	--
26	17001234	ENGRENAGEM ELÍPTICA	02	02	--
27	17001262	ARRUELA RETIFICADA	04	04	--
28	17001260	BIELA MENOR	01	01	--
29	17001261	MANCAL	03	03	--
30	17001257	MANCAL	01	01	--
31	02010047	PARAFUSO M8 x 35,00	01	01	--
32	02150007	ARRUELA DE PRESSÃO	02	02	--
33	17004101	PORCA	03	03	--
34	17001263	ARRUELA RETIFICADA	01	01	--
35	17001265	PARAFUSO DE ROSCA ESQUERDA	01	01	--
36	17001264	ESPAÇADOR DE REG. DA PRESSÃO	01	01	--
37	17002841	MOLA	01	01	--
38	02010023	PARAFUSO M8 x 25,00	05	05	--
39	17001248	BIELA MAIOR	01	01	--
40	17001258	PARAFUSO TRAVA DO PUXA-FIO	01	01	--
41		PUXA-FIO	--	--	--
41 A	17001267	PUXA-FIO COSTURA FINA	01	01	--
41 B	17004542	PUXA-FIO COSTURA GROSSA	01	01	--
42	17001256	SUORTE DO PUXA-FIO	01	01	--
43	02150009	ARRUELA DE PRESSÃO	04	04	--
44	17002599	RODIZIO	01	01	--
45	17001254	PARAFUSO EIXO DO RODIZIO CÔNICO	01	01	--
46	17001981	MANCAL DA LAÇADEIRA (SUB-CONJUNTO)	01	01	--
47	17002296	TAMPA DO MANCAL	01	01	--
48	02010057	PARAFUSO M4 x 10,00	04	04	--
49	17002678	TAMPA DO CARRETEL	01	01	--
50	17004828	PARAFUSO M6 x 6,00	01	01	--
51	17002881	MOLA	01	01	--
52	17002700	PINO TRAVA	01	01	--
53	17002295	LAÇADEIRA	01	01	--
54	17002297	MANCAL DA LAÇADEIRA	01	01	--
55	02080005	PARAFUSO M5 x 12,00	03	03	--

CONJUNTO DA LAÇADEIRA E PUXA-FIO

CONJUNTO DE LA LANZADERA E TIRAHILO / HOOK AND THREAD TAKE-UP ASSEMBLY



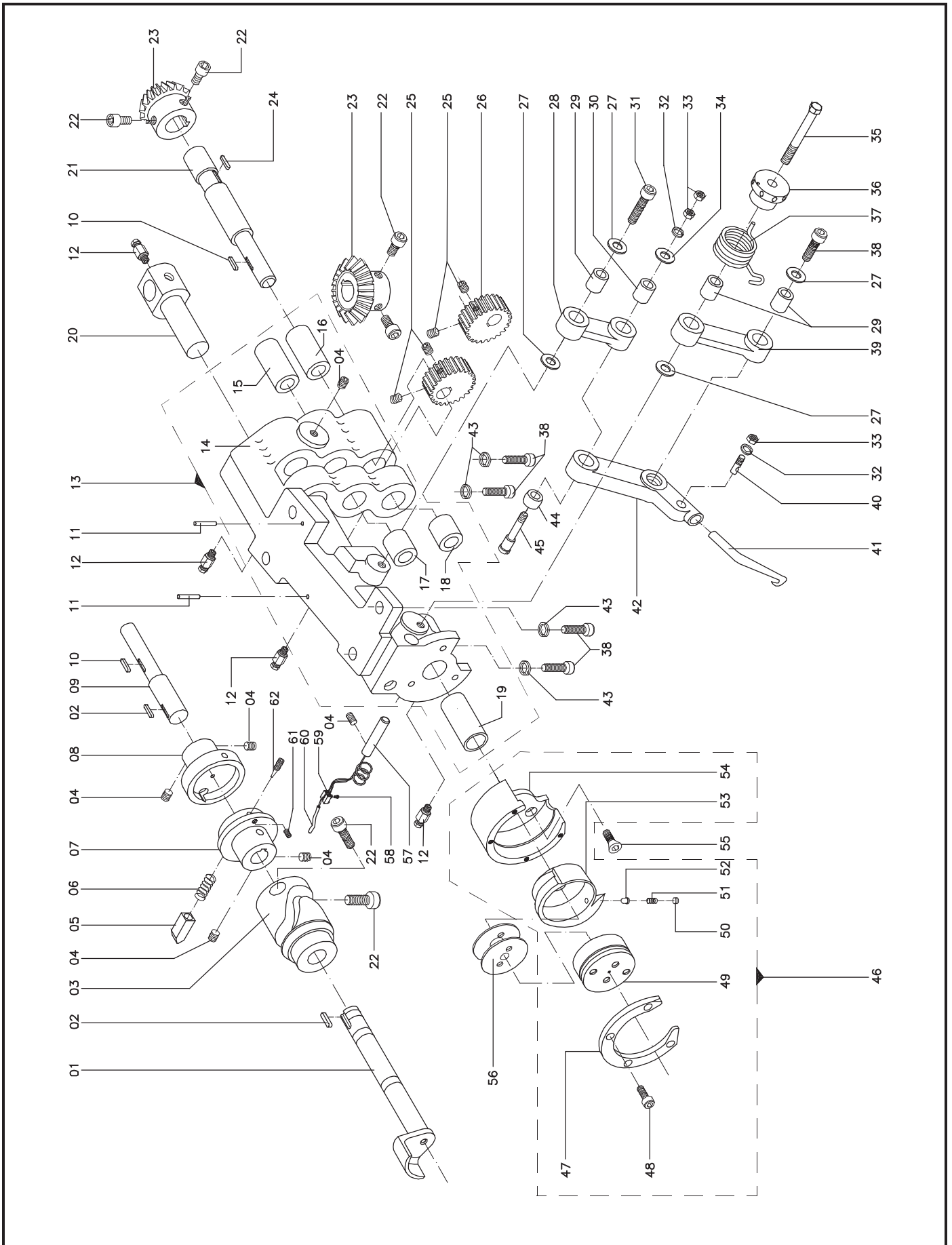
CONJUNTO DA LAÇADEIRA E PUXA-FIO

CONJUNTO DE LA LANZADERA E TIRAHILO / HOOK AND THREAD TAKE-UP ASSEMBLY

ITEM	CÓDIGO	DESCRIÇÃO	QUANTIDADE		
			CS 1518 P	CS 1530 S	CS 1550 LG
56	17001249	CARRETEL	01	01	--
57		RESISTÊNCIA	--	--	--
57 A	05060003	RESISTÊNCIA 220 V - 40 W	01	01	--
57 B*	05060004	RESISTÊNCIA 127 V - 40 W	01	01	--
58	17004069	PARAFUSO DE FIXAÇÃO M3 x 10,00	01	01	--
59	05130002	CONECTOR	02	02	--
60	17004772	CABO ELÉTRICO DA RESISTÊNCIA	01	01	--
61	02030003	PARAFUSO M5 x 5,00	01	01	--
62	17000944	PARAFUSO DE REG. DA PRESSÃO	01	01	--
		NOTA: (*) PEÇA OPCIONAL			

CONJUNTO DA LAÇADEIRA E PUXA-FIO

CONJUNTO DE LA LANZADERA E TIRAHILO / HOOK AND THREAD TAKE-UP ASSEMBLY



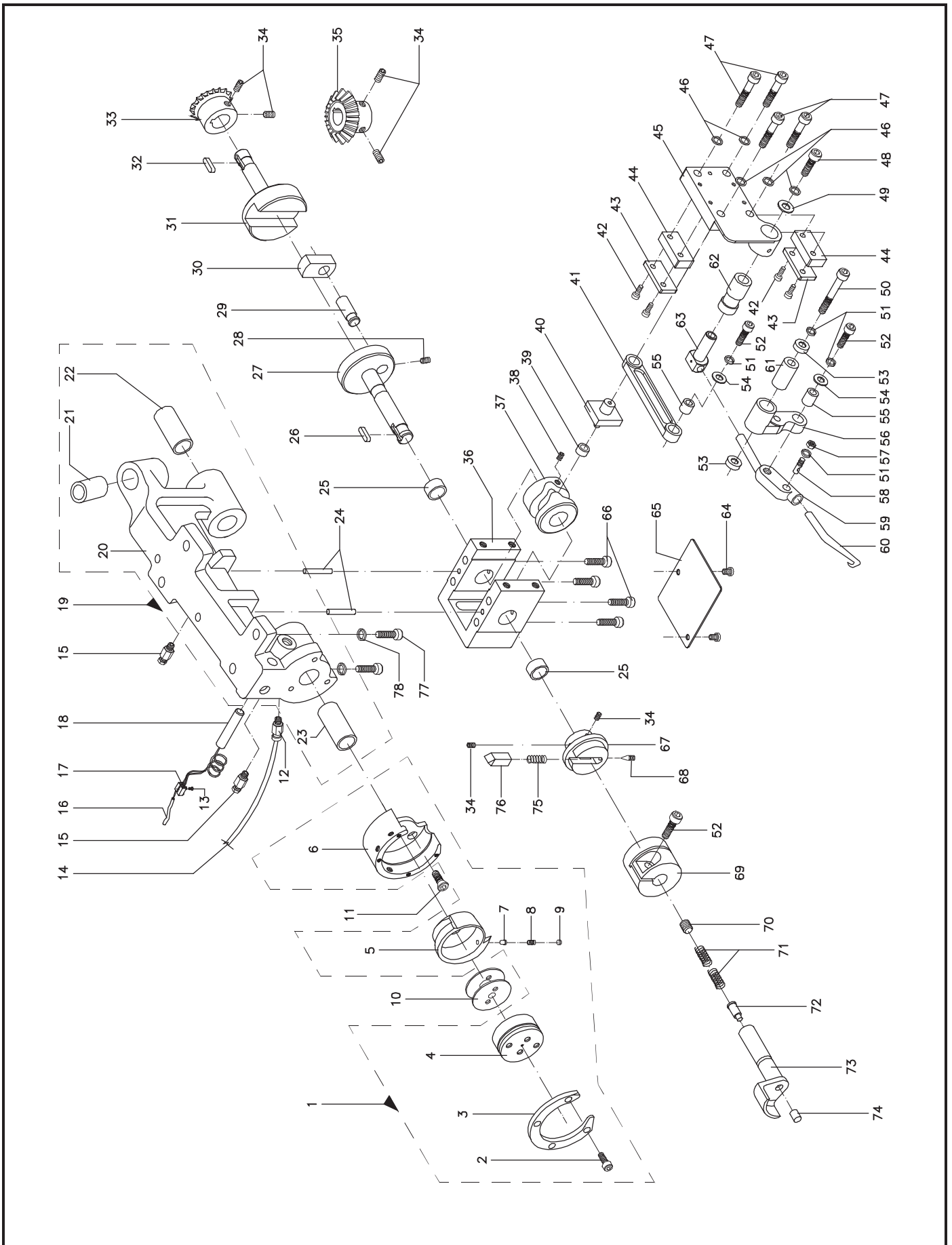
CONJUNTO DA LAÇADEIRA E PUXA-FIO

CONJUNTO DE LA LANZADERA E TIRAHILO / HOOK AND THREAD TAKE-UP ASSEMBLY

ITEM	CÓDIGO	DESCRIÇÃO	QUANTIDADE		
			CS 1518 P	CS 1530 S	CS 1550 LG
01	17005042	MANCAL DA LAÇADEIRA GRANDE (SUB-CONJ.)	--	--	01
02	02010057	PARAFUSO M4 x 10,00	--	--	04
03	17005037	TAMPA DO MANCAL	--	--	01
04	17005041	TAMPA DO CARRETEL	--	--	01
05	17005038	LAÇADEIRA GRANDE	--	--	01
06	17005039	MANCAL DA LAÇADEIRA	--	--	01
07	17002700	PINO TRAVA	--	--	01
08	17002881	MOLA	--	--	01
09	17004828	PARAFUSO M6 x 6,00	--	--	01
10	17005040	CARRETEL	--	--	01
11	02080005	PARAFUSO M5 x 12,00	--	--	03
12	06030044	CONEXÃO RÁPIDA	--	--	01
13	17004054	PARAFUSO DE FIXAÇÃO M3 x 20,00	--	--	01
14	17005010	TUBO DE AR DO EXTRATOR	--	--	01
15	06030012	CONECTOR MACHO	--	--	02
16	17006895	CABO ELÉTRICO DA RESISTÊNCIA	--	--	01
17	05130001	CONECTOR	--	--	01
18	05060001	RESISTÊNCIA 48 v – 40 W	--	--	01
19	17005059	SUORTE DO CONJ. DA LAÇADEIRA (SUB-CONJ.)	--	--	01
20	17005058	SUORTE DO CONJUNTO DA LAÇADEIRA	--	--	01
21	17004715	MANCAL VERTICAL	--	--	01
22	17004695	MANCAL TRASEIRO	--	--	01
23	17004694	MANCAL FRONTAL	--	--	01
24	02250004	PINO ELÁSTICO	--	--	02
25	17004648	MANCAL	--	--	02
26	02310002	CHAVETA	--	--	01
27	17004457	FLANGE EXCÊNTRICO	--	--	01
28	02030057	PARAFUSO M5 x 8,00	--	--	01
29	17004458	PINO EIXO	--	--	01
30	17004443	MANCAL DESLIZANTE	--	--	01
31	17004456	FLANGE COM RASGO	--	--	01
32	02310001	CHAVETA	--	--	01
33	17004618	ENGRENAGEM	--	--	01
34	02030018	PARAFUSO M8 x 8,00	--	--	06
35	17004617	ENGRENAGEM	--	--	01
36	17004440	SUORTE DO CAME	--	--	01
37	17004444	CAME DO PUXA-FIO	--	--	01
38	02030025	PARAFUSO M10 x 12,00	--	--	02
39	17004455	RODÍZIO	--	--	01
40	17005055	GUIA DESLIZANTE	--	--	01
41	17004436	BIELA	--	--	01
42	02010010	PARAFUSO M5 x 25,00	--	--	04
43	17004437	CHAPA DE APOIO	--	--	02
44	17004711	CHAPA GUIA	--	--	02
45	17005054	SUORTE GUIA DO PUXA-FIO	--	--	01
46	02150009	ARRUELA DE PRESSÃO	--	--	05
47	02010017	PARAFUSO M6 x 30,00	--	--	04
48	02010013	PARAFUSO M6 x 12,00	--	--	01
49	17004649	ARRUELA DE ENCOSTO	--	--	01
50	02010069	PARAFUSO M5 x 12,00	--	--	01
51	02150007	ARRUELA DE PRESSÃO	--	--	04
52	02010023	PARAFUSO M8 x 25,00	--	--	02
53	17004709	ARRUELA	--	--	02
54	17001262	ARRUELA RETIFICADA	--	--	02
55	17004454	MANCAL	--	--	02
56	17004445	BIELA	--	--	01
57	17004101	PORCA	--	--	01

CONJUNTO DA LAÇADEIRA E PUXA-FIO

CONJUNTO DE LA LANZADERA E TIRAHILO / HOOK AND THREAD TAKE-UP ASSEMBLY



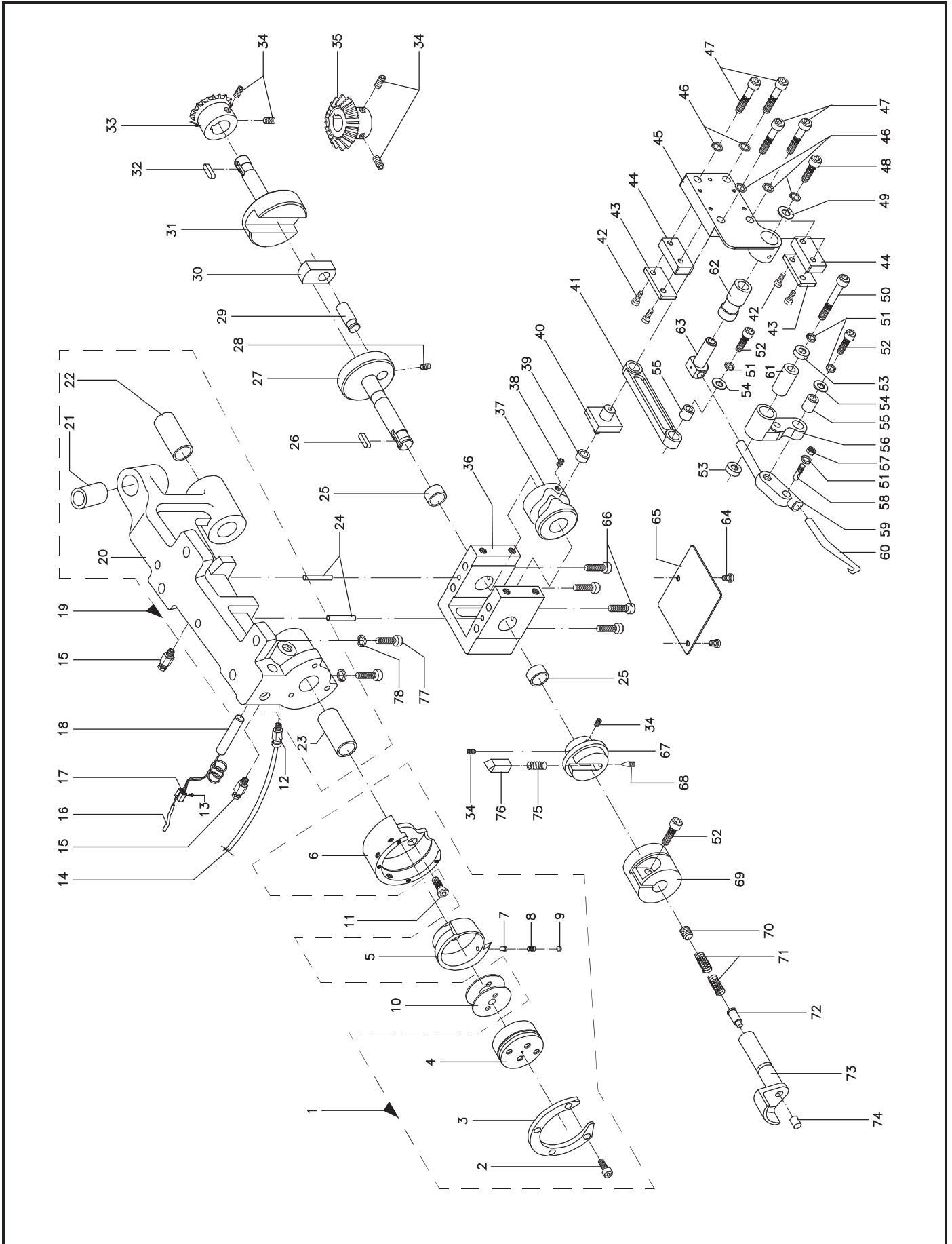
CONJUNTO DA LAÇADEIRA E PUXA-FIO

CONJUNTO DE LA LANZADERA E TIRAHILO / HOOK AND THREAD TAKE-UP ASSEMBLY

ITEM	CÓDIGO	DESCRIÇÃO	QUANTIDADE		
			CS 1518 P	CS 1530 S	CS 1550 LG
58	17001258	PARAFUSO TRAVA DO PUXA-FIO	--	--	01
59	17004470	SUORTE DO PUXA-FIO	--	--	01
60	17004542	PUXA-FIO	--	--	01
61	17004446	MANCAL	--	--	01
62	17004647	MANCAL	--	--	01
63	17005061	MANCAL DO PUXA-FIO	--	--	01
64	02010065	PARAFUSO M5 x 8,00	--	--	02
65	17004441	TAMPA DO SUPORTE DO CAME	--	--	01
66	02010066	PARAFUSO M8 x 60,00	--	--	04
67	17004556	CORPO MACHO DO ACOPLAMENTO	--	--	01
68	17000944	PARAFUSO DE REGULAGEM DA PRESSÃO	--	--	01
69	17005036	CORPO FÊMEA DO ACOPLAMENTO	--	--	01
70	02290006	BUJÃO DE PRESSÃO	--	--	01
71	17002804	MOLA	--	--	02
72	17004974	HASTE DO EXTRATOR	--	--	01
73	17005057	EIXO ACIONADOR DA LAÇADEIRA	--	--	01
74	17004975	PONTEIRA DA HASTE DO EXTRATOR	--	--	01
75	17002827	MOLA	--	--	01
76	17000943	TRAVA DE SEGURANÇA	--	--	01
77	02010023	PARAFUSO M8 x 25,00	--	--	04
78	02150009	ARRUELA DE PRESSÃO	--	--	04

CONJUNTO DA LAÇADEIRA E PUXA-FIO

CONJUNTO DE LA LANZADERA E TIRAHILO / HOOK AND THREAD TAKE-UP ASSEMBLY



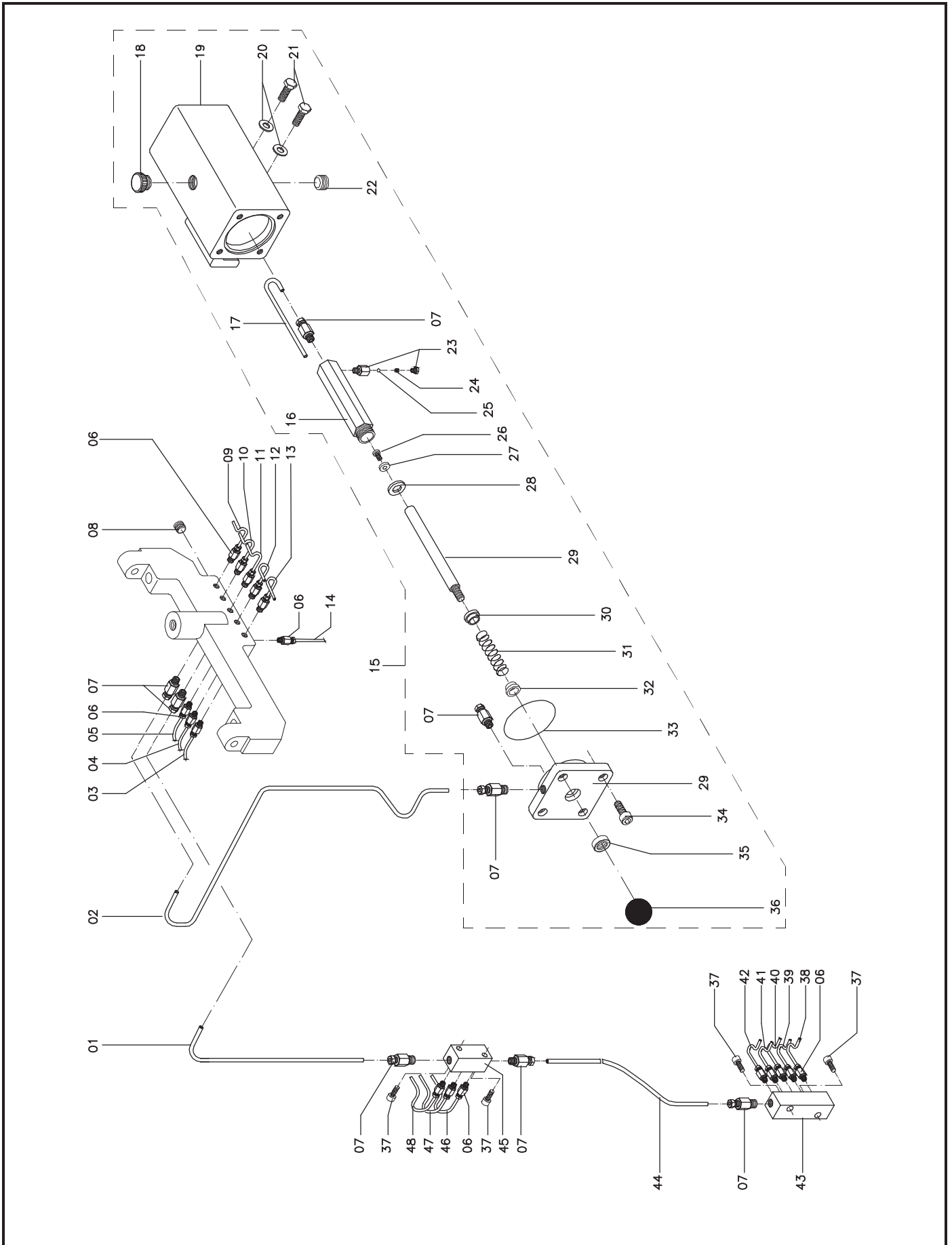
CONJUNTO DE LUBRIFICAÇÃO

CONJUNTO DE LUBRIFICACIÓN / LUBRICATION ASSEMBLY

ITEM	CÓDIGO	DESCRIÇÃO	QUANTIDADE		
			CS 1518 P	CS 1530 S	CS 1550 LG
01	17004817	TUBO LUBRIFICADOR - DISTR. SUP. #370,00 mm	01	01	01
02	17004815	TUBO LUBRIFICADOR - BOMBA #650,00 mm	01	01	01
03	17007146	TUBO LUBRIFICADOR - #210,00 mm	--	--	01
04	17007145	TUBO LUBRIFICADOR - #650,00 mm	--	--	01
05		TUBO LUBRIFICADOR	--	--	--
05 A	17004834	TUBO LUBRIFICADOR - #551,00 mm	01	01	--
05 B	17007144	TUBO LUBRIFICADOR - #554,00 mm	--	--	01
06	06030012	CONECTOR MACHO	14	14	17
07	06030013	CONECTOR MACHO	08	08	08
08	02290006	BUJÃO	01	01	01
09	17004829	TUBO LUBRIFICADOR - #230,00 mm	01	01	01
10	17004830	TUBO LUBRIFICADOR - #330,00 mm	01	01	01
11	17004831	TUBO LUBRIFICADOR - #410,00 mm	01	01	01
12	17004832	TUBO LUBRIFICADOR - #465,00 mm	01	01	01
13	17004833	TUBO LUBRIFICADOR - #345,00 mm	01	01	01
14	17007147	TUBO LUBRIFICADOR - #80,00 mm	--	--	01
15	17006897	BOMBA DE LUBRIFICAÇÃO (SUB-CONJUNTO)	01	01	01
16	17001095	CORPO DA BOMBA	01	01	01
17	17001096	TUBO LUBRIFICADOR - #200,00 mm	01	01	01
18	02290009	BUJÃO DE ÓLEO	01	01	01
19	17001093	CORPO DO LUBRIFICADOR	01	01	01
20	17004085	ARRUELA LISA	02	02	02
21	17004113	PARAFUSO DE FIXAÇÃO M10 x 25,00	02	02	02
22	02290004	BUJÃO	01	01	01
23	17001106	CONEXÃO	01	01	01
24	17002839	MOLA	01	01	01
25	04100001	ESFERA	01	01	01
26	02010008	PARAFUSO M5 x 16,00	01	01	01
27	17001097	ARRUELA	01	01	01
28	17001098	DISCO DE COURO	01	01	01
29	17001099	EIXO DO LUBRIFICADOR	01	01	01
30	17001100	ANEL ESPAÇADOR	02	02	02
31	17002840	MOLA	01	01	01
32	17002250	CORDÃO DE VEDAÇÃO	01	01	01
33	17001101	TAMPA DO CORPO	01	01	01
34	02010068	PARAFUSO M8 x 20,00	04	04	04
35	09010007	RETENTOR	01	01	01
36	06100005	ESFERA	01	01	01
37	02010010	PARAFUSO M5 x 25,00	04	04	04
38	17004838	TUBO LUBRIFICADOR - #260,00 mm	01	01	01
39	17004839	TUBO LUBRIFICADOR - #490,00 mm	01	01	01
40	17004840	TUBO LUBRIFICADOR - #495,00 mm	01	01	01
41	17004841	TUBO LUBRIFICADOR - #245,00 mm	01	01	01
42	17004842	TUBO LUBRIFICADOR - #180,00 mm	01	01	01
43	17001094	DISTRIBUIDOR DE ÓLEO	01	01	01
44	17004816	TUBO LUBRIFICADOR - DISTR. INF. # 430,00 mm	01	01	01
45	17001231	DISTRIBUIDOR DE ÓLEO	01	01	01
46		TUBO LUBRIFICADOR	--	--	--
46 A	17004835	TUBO LUBRIFICADOR - #205,00 mm	01	01	--
46 B	17004880	TUBO LUBRIFICADOR - #220,00 mm	--	--	01
47	17004836	TUBO LUBRIFICADOR - #153,00 mm	01	01	01
48		TUBO LUBRIFICADOR	--	--	--
48 A	17004837	TUBO LUBRIFICADOR - #390,00 mm	01	01	--
48 B	17004881	TUBO LUBRIFICADOR - #455,00 mm	--	--	01

CONJUNTO DE LUBRIFICAÇÃO

CONJUNTO DE LUBRIFICACIÓN / LUBRICATION ASSEMBLY

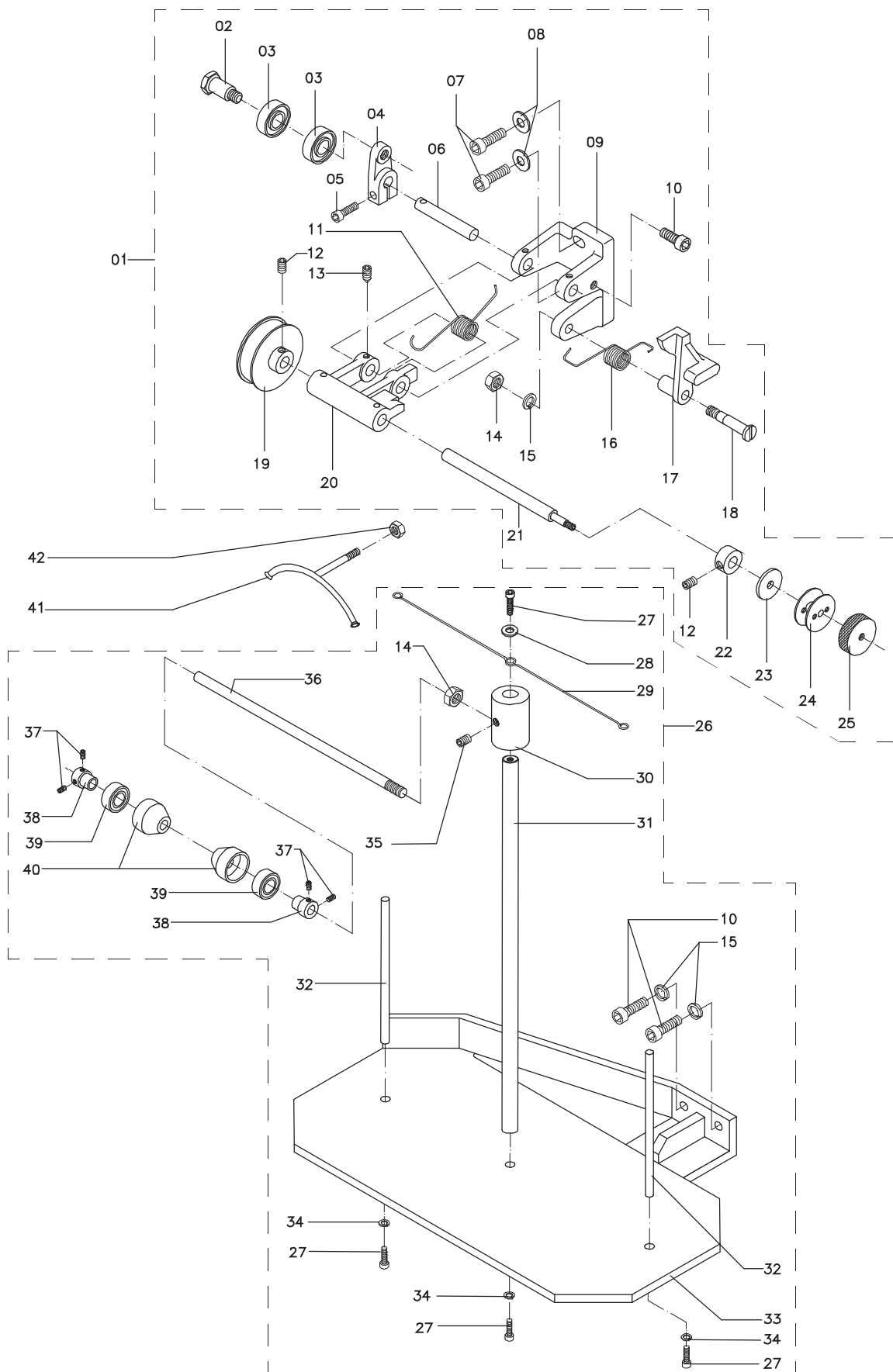


ENCHEDOR DE BOBINA**RECARGADOR DE BOBINA / BOBBIN THREAD WINDER**

ITEM	CÓDIGO	DESCRIÇÃO	QUANTIDADE		
			CS 1518 P	CS 1530 S	CS 1550 LG
01	17006898	ENCHEDOR DE BOBINA (SUB-CONJUNTO)	01	01	--
02	17001273	EIXO DO RODIZIO ESTICADOR	01	01	--
03	04010051	ROLAMENTO	02	02	--
04	17001274	SUPORTE REGULADOR	01	01	--
05	02010016	PARAFUSO M6 x 25,00	01	01	--
06	17001283	EIXO DO SUPORTE	01	01	--
07	02010047	PARAFUSO M8 x 35,00	02	02	--
08	17004084	ARRUELA LISA	02	02	--
09	17001275	SUPORTE PRINCIPAL	01	01	--
10	02010023	PARAFUSO M8 x 25,00	03	03	--
11	17002843	MOLA	01	01	--
12	02030008	PARAFUSO M6 x 6,00	02	02	--
13	02320008	PARAFUSO M6 x 8,00	01	01	--
14	17004097	PORCA	01	01	--
15	02150009	ARRUELA DE PRESSÃO	03	03	--
16	17002842	MOLA	01	01	--
17	17001276	SUPORTE DESARMADOR	01	01	--
18	17001277	PARAFUSO DA MOLA DO ENCHEDOR	01	01	--
19	17001281	POLIA	01	01	--
20	17001284	SUPORTE DO ALIMENTADOR	01	01	--
21	17001285	EIXO ALIMENTADOR	01	01	--
22	17001159	ANEL DE AJUSTAGEM	01	01	--
23	17001279	ARRUELA ESPAÇADORA	01	01	--
24	17001249	CARRETEL	01	01	--
25	17001278	PORCA	01	01	--
26	17006292	SUPORTE DOS NOVELOS (SUB-CONJUNTO)	01	01	--
27	02010014	PARAFUSO M6 x 16,00	04	04	--
28	17004091	ARRUELA LISA	01	01	--
29	17004666	PASSADOR DO FIO	01	01	--
30	17004950	MANCAL SUPORTE	01	01	--
31	17004949	HASTE	01	01	--
32	17004667	PINO	02	02	--
33	17004662	SUPORTE DOS NOVELOS	01	01	--
34	02150007	ARRUELA DE PRESSÃO	03	03	--
35	02030018	PARAFUSO M8 x 8,00	01	01	--
36	17004983	HASTE SUPORTE	01	01	--
37	02030003	PARAFUSO M5 x 5,00	05	05	--
38	17002572	MANCAL DO ROLAMENTO	02	02	--
39	04010027	ROLAMENTO	02	02	--
40	17002698	ENCOSTO DOS NOVELOS	02	02	--
41	17001069	TUBO GUIA DA LINHA	--	01	--
42	17004101	PORCA	--	01	--

ENCHEDOR DE BOBINA

RECARGADOR DE BOBINA / BOBBIN THREAD WINDER



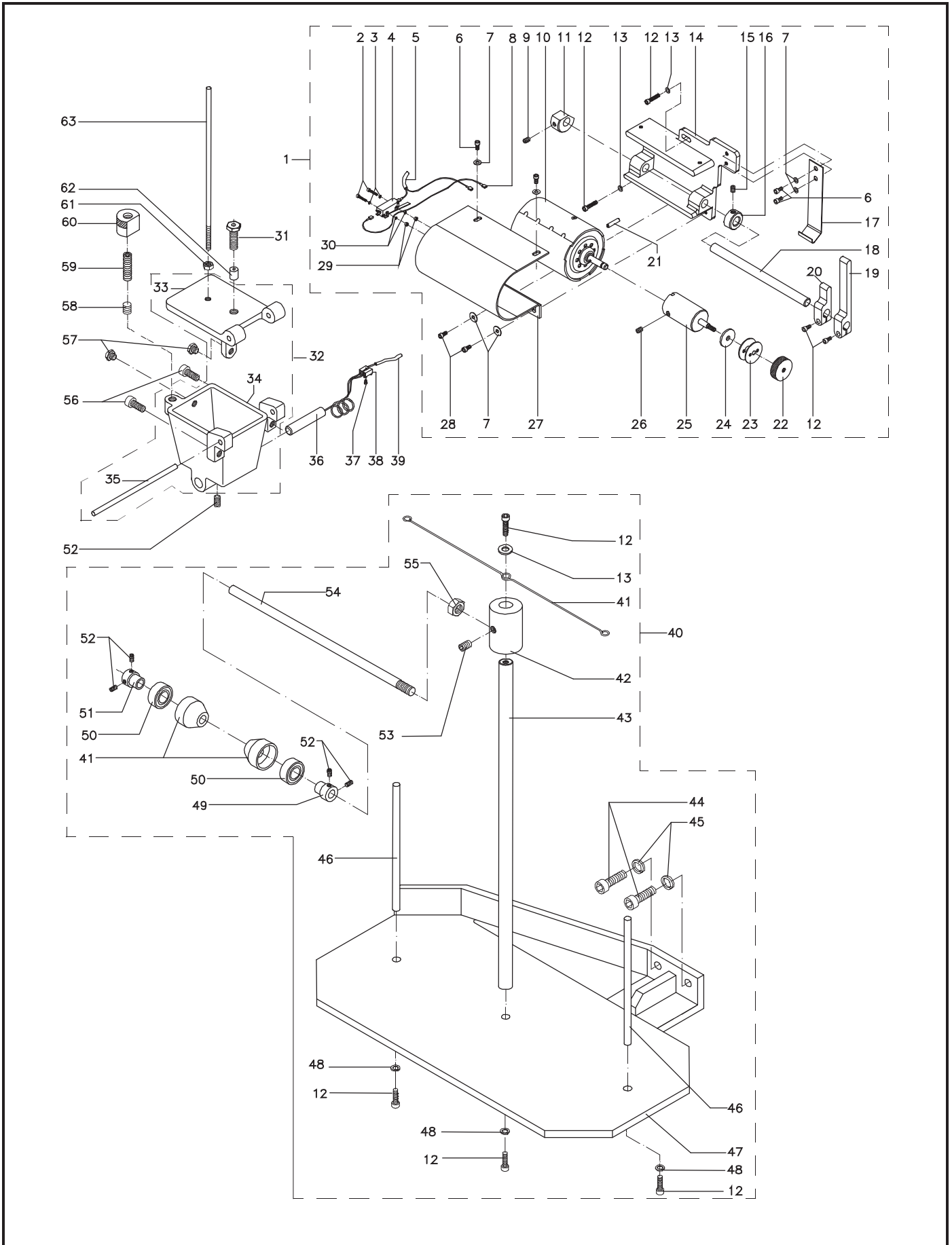
ENCHEDOR DE BOBINA

RECARGADOR DE BOBINA / BOBBIN THREAD WINDER

ITEM	CÓDIGO	DESCRIÇÃO	QUANTIDADE		
			CS 1518 P	CS 1530 S	CS 1550 LG
01	17004802	ENCHEDOR DE CARRETEL (SUB-CONJUNTO)	--	--	01
02	02010005	PARAFUSO M4 x 25,00	--	--	02
03	17004740	ARRUELA LISA	--	--	03
04	05040024	MICRORRUTOR	--	--	01
05	17004538	CABO ELÉTRICO	--	--	01
06	02010065	PARAFUSO M5 x 8,00	--	--	04
07	17004719	ARRUELA LISA	--	--	06
08	17007205	CABO ELÉTRICO P/ LIGAR O MOTOR (SUB-CONJ.)	--	--	01
09	02030046	PARAFUSO M6 x 8,00	--	--	01
10	05120056	MOTOR	--	--	01
11	17004486	CAME DE ACIONAMENTO	--	--	01
12	02010015	PARAFUSO M6 x 20,00	--	--	08
13	17004091	ARRUELA LISA	--	--	05
14	17004798	SUORTE DO MOTOR DO ENCHEDOR	--	--	01
15	02030032	PARAFUSO M6 x 5,00	--	--	02
16	17003242	ANEL DE ENCOSTO	--	--	01
17	17004490	MOLA DO ENCHEDOR	--	--	01
18	17004487	EIXO	--	--	01
19	17004474	ALAVANCA DE ACIONAMENTO E DESARME	--	--	01
20	17004472	ALAVANCA PRESSIONADORA	--	--	01
21	17001278	PORCA	--	--	01
22	17007206	PINO	--	--	01
23	17005040	CARRETEL	--	--	01
24	17001279	ARRUELA ESPAÇADORA	--	--	01
25	17004488	EIXO DO ENCHEDOR	--	--	01
26	02030011	PARAFUSO M6 x 12,00	--	--	01
27	17004473	TAMPA	--	--	01
28	02010008	PARAFUSO M5 x 16,00	--	--	02
29	17004095	PORCA	--	--	02
30	02150012	ARRUELA DE PRESSÃO	--	--	02
31	17001030	PARAFUSO DE REGULAGEM	--	--	01
32	17001286	DEPÓSITO DE BREU (SUB-CONJUNTO)	--	--	01
33	17001271	TAMPA DO DEPÓSITO DE BREU	--	--	01
34	17001268	DEPÓSITO DE BREU	--	--	01
35	17001272	EIXO DA TAMPA	--	--	01
36	05060002	RESISTÊNCIA TIPO CARTUCHO 100 W – 48 V	--	--	01
37	17004054	PARAFUSO DE FIXAÇÃO M3 x 20,00	--	--	01
38	05130001	CONECTOR	--	--	02
39	17006896	CABO ELÉTRICO DA REMITÊNCIA	--	--	01
40	17006293	SUORTE DOS NOVELOS (SUB-CONJUNTO)	--	--	01
41	17004666	PASSADOR DO FIO	--	--	01
42	17004950	MANCAL SUORTE	--	--	03
43	17004949	HASTE	--	--	01
44	02010023	PARAFUSO M8 x 25,00	--	--	02
45	02150009	ARRUELA DE PRESSÃO	--	--	02
46	17004667	PINO	--	--	02
47	17004662	SUORTE DOS NOVELOS	--	--	01
48	02150007	ARRUELA DE PRESSÃO	--	--	03
49	17002572	MANCAL DO ROLAMENTO	--	--	06
50	04010027	ROLAMENTO	--	--	06
51	17002698	ENCOSTO DOS NOVELOS	--	--	06
52	02030003	PARAFUSO M5 x 5,00	--	--	09
53	02030018	PARAFUSO M8 x 8,00	--	--	03
54	17004983	HASTE SUORTE	--	--	03
55	17004097	PORCA	--	--	03
56	02010016	PARAFUSO M6 x 25,00	--	--	03
57	17001269	GUIA DA LINHA	--	--	02

ENCHEDOR DE BOBINA

RECARGADOR DE BOBINA / BOBBIN THREAD WINDER



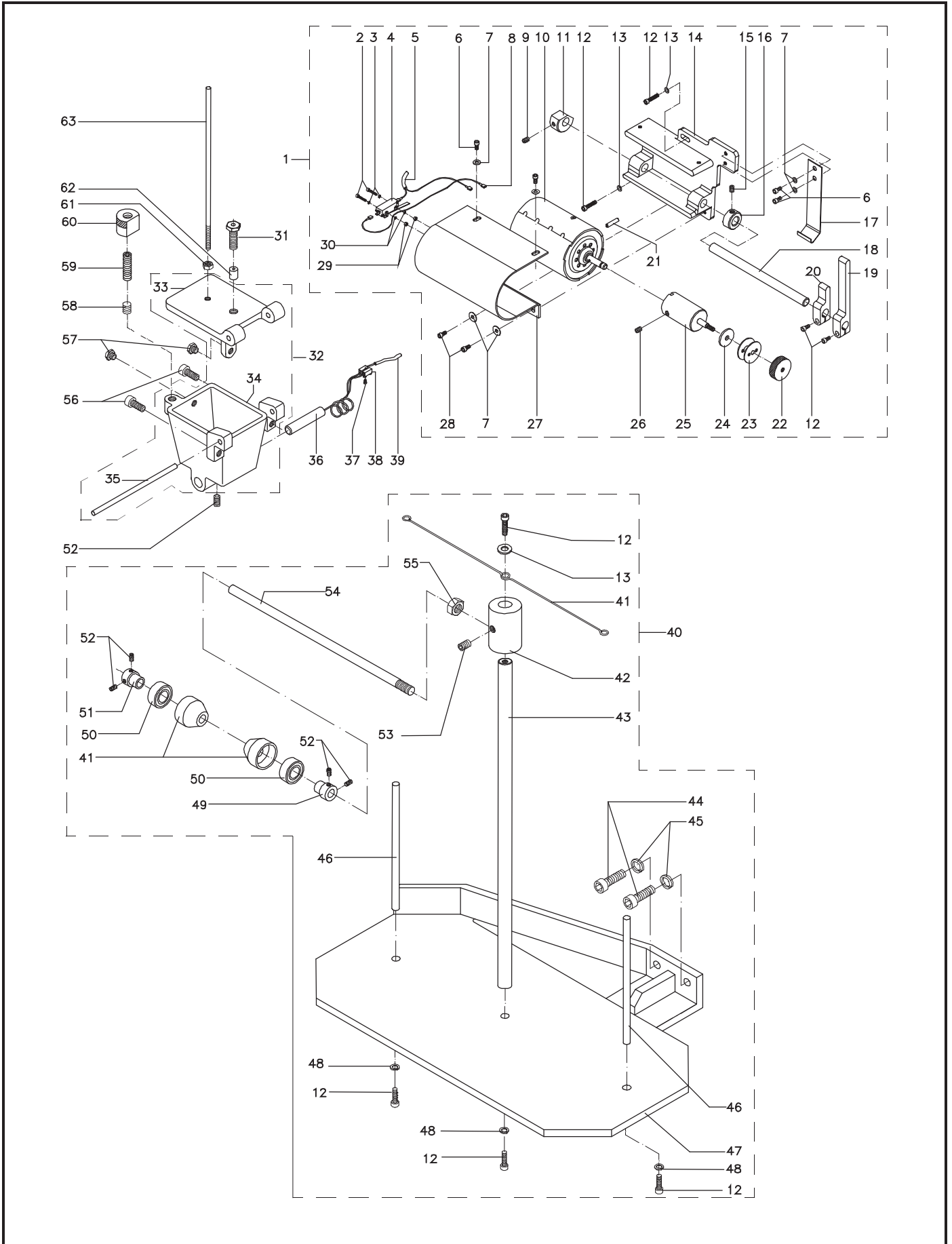
ENCHEDOR DE BOBINA

RECARGADOR DE BOBINA / BOBBIN THREAD WINDER

ITEM	CÓDIGO	DESCRIÇÃO	QUANTIDADE		
			CS 1518 P	CS 1530 S	CS 1550 LG
58	02030025	PARAFUSO M10 x 12,00	--	--	01
59	02030039	PARAFUSO M10 x 35,00	--	--	01
60	17001270	PORCA TRAVA	--	--	01
61	17004096	PORCA	--	--	01
62	17001928	RETENTOR	--	--	01
63	17004823	PINO SUPORTE	--	--	01

ENCHEDOR DE BOBINA

RECARGADOR DE BOBINA / BOBBIN THREAD WINDER

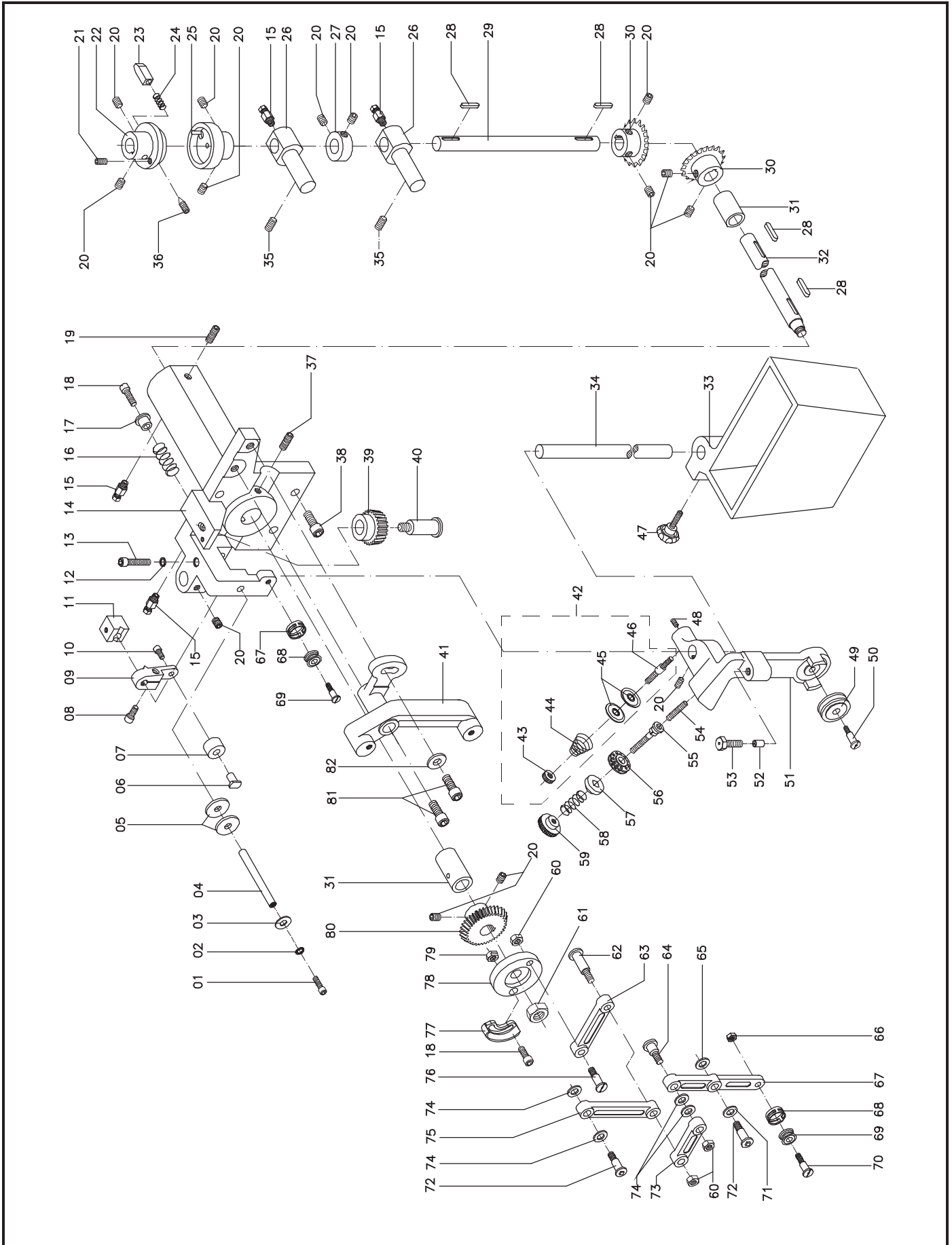


MECANISMO DO ESTICA-FIO**MECANISMO DE LA PALANCA TIRAILOS / THREAD TAKE-UP LEVER MECHANISM**

ITEM	CÓDIGO	DESCRIÇÃO	QUANTIDADE		
			CS 1518 P	CS 1530 S	CS 1550 LG
01	02010008	PARAFUSO M5 x 16,00	01	01	--
02	02150001	ARRUELA DE PRESSÃO	01	01	--
03	17001097	ARRUELA	01	01	--
04	17001165	PRENDEDOR DO FIO	01	01	--
05	17001162	DISCO DE APERTO DO FIO	02	02	--
06	17001164	MANCAL ROSCADO	01	01	--
07	17001163	RODÍZIO DE ABERTURA	01	01	--
08	02010023	PARAFUSO M8 x 25,00	01	01	--
09	17001161	SUORTE DO RODÍZIO DE ABERTURA	01	01	--
10	02010013	PARAFUSO M6 x 12,00	01	01	--
11	17001160	MANCAL DE ALOJAMENTO DO SUORTE	01	01	--
12	02150007	ARRUELA DE PRESSÃO	01	01	--
13	02010017	PARAFUSO M6 x 30,00	01	01	--
14	17001175	SUORTE DOS MANCAIS	01	01	--
15	06030012	CONECTOR MACHO	04	04	--
16	17002826	MOLA	01	01	--
17	17001143	ANEL DE ENCOSTO	01	01	--
18	02010014	PARAFUSO M6 x 16,00	02	02	--
19	02030019	PARAFUSO M8 x 12,00	01	01	--
20	02030018	PARAFUSO M8 x 8,00	13	13	--
21	02030003	PARAFUSO M5 x 5,00	01	01	--
22	17000942	CORPO MACHO DO ACOPLAMENTO	01	01	--
23	17000943	TRAVA DE SEGURANÇA	01	01	--
24	17002827	MOLA	01	01	--
25	17000941	CORPO FÊMEA DO ACOPLAMENTO	01	01	--
26	17000939	MANCAL	02	02	--
27	17000940	ANEL DE ENCOSTO	01	01	--
28	02310001	CHAVETA QUADRADA	04	04	--
29	17001177	EIXO VERTICAL INFERIOR	01	01	--
30	17000938	ENGRENAGEM	02	02	--
31	17000937	MANCAL ESPAÇADOR	02	02	--
32	17001176	EIXO HORIZONTAL INFERIOR	01	01	--
33	17001027	DEPÓSITO DO UMIFICADOR	01	01	--
34	17001031	HASTE SUORTE	01	01	--
35	02030025	PARAFUSO M10 x 12,00	02	02	--
36	17000944	PARAFUSO DA REGULAGEM DA PRESSÃO	01	01	--
37	02030021	PARAFUSO M8 x 20,00	01	01	--
38	02010032	PARAFUSO M10 x 40,00	04	04	--
39	17001173	ENGRENAGEM	01	01	--
40	17001174	PARAFUSO EIXO	01	01	--
41	17001181	SUORTE DE REGULAGEM DO ESTICA-FIO	01	01	--
42	17002919	CONJUNTO TENSÃO (SUB-CONJUNTO)	01	01	--
43	17000427	PORCA DE REGULAGEM	01	01	--
44	17002921	MOLA DE PRESSÃO DO DISCO	01	01	--
45	17000423	DISCO TENSOR	02	02	--
46	17002920	PARAFUSO TENSOR	01	01	--
47	06100001	MANÍPULO	01	01	--
48	02030046	PARAFUSO M6 x 8,00	01	01	--
49	17001029	RODÍZIO GUIA DA LINHA	01	01	--
50	17001028	PARAFUSO EIXO DO RODÍZIO	01	01	--
51	17001227	SUORTE DE PASSAGEM DA LINHA	01	01	--
52	17001928	RETENTOR	01	01	--
53	17001030	PARAFUSO DE REGULAGEM	01	01	--
54	02030013	PARAFUSO M6 x 20,00	01	01	--
55	17001032	PARAFUSO EIXO	01	01	--
56	17001033	RODÍZIO	01	01	--
57	17001034	ARRUELA FRENADORA	01	01	--

MECANISMO DO ESTICA-FIO

MECANISMO DE LA PALANCA TIRAIHILOS / THREAD TAKE-UP LEVER MECHANISM



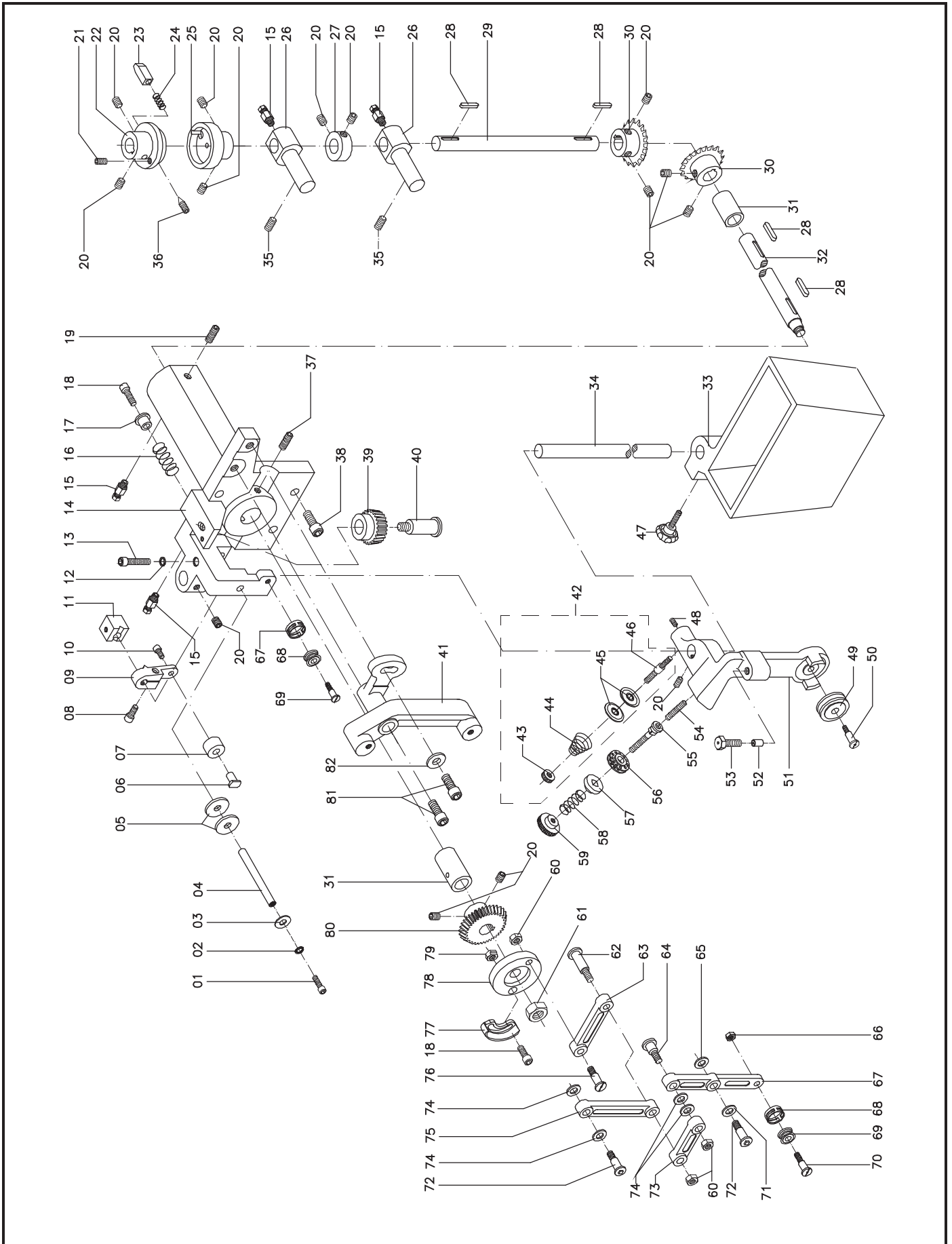
MECANISMO DO ESTICA-FIO

MECANISMO DE LA PALANCA TIRAILOS / THREAD TAKE-UP LEVER MECHANISM

ITEM	CÓDIGO	DESCRIÇÃO	QUANTIDADE		
			CS 1518 P	CS 1530 S	CS 1550 LG
58	17002832	MOLA	01	01	--
59	17001035	PORCA RECARTEILHADA	01	01	--
60	17004097	PORCA	03	03	--
61	17004104	PORCA	01	01	--
62	17001188	PARAFUSO EIXO DA BIELA	01	01	--
63	17004721	BIELA MÉDIA	01	01	--
64	17001185	PARAFUSO DE ACIONAMENTO DO ESTICA FIO	01	01	--
65	17004723	ARRUELA ESPAÇADORA	01	01	--
66	17004101	PORCA	01	01	--
67	17004720	BIELA DO ESTICA FIO	01	01	--
68	17001169	CAPA PROTETORA	02	02	--
69	17001168	ROLDANA GUIA	02	02	--
70	17001167	PARAFUSO DA ROLDANA	02	02	--
71	17004732	ARRUELA ESPAÇADORA	01	01	--
72	17001180	PARAFUSO EIXO DA BIELA	02	02	--
73	17001187	BIELA ROSCADA	01	01	--
74	17004724	ARRUELA ESPAÇADORA	04	04	--
75	17004722	BIELA MAIOR	01	01	--
76	17004735	PARAFUSO EIXO DAS BIELAS	01	01	--
77	17001166	SEGMENTO DE REG. DA ABERTURA DA LINHA	01	01	--
78	17001171	FLANGE DE ACIONAMENTO DO ESTICA FIO	01	01	--
79	17001170	PORCA DE FIXAÇÃO	01	01	--
80	17001172	ENGRENAGEM	01	01	--
81	02010031	PARAFUSO M10 x 30,00	02	02	--
82	17000157	ARRUELA	01	01	--

MECANISMO DO ESTICA-FIO

MECANISMO DE LA PALANCA TIRAHILOS / THREAD TAKE-UP LEVER MECHANISM



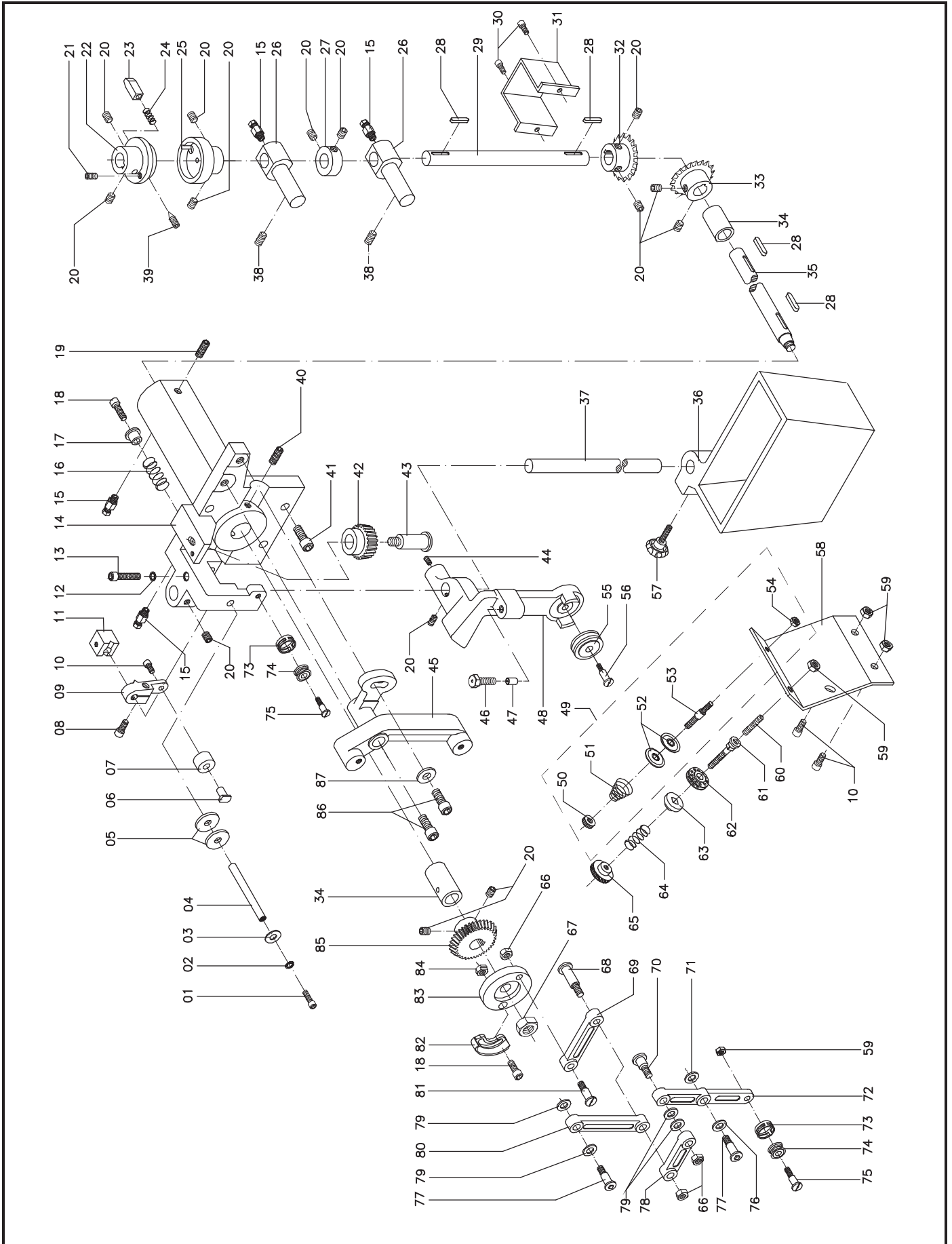
MECANISMO DO ESTICA-FIO

MECANISMO DE LA PALANCA TIRAILOS / THREAD TAKE-UP LEVER MECHANISM

ITEM	CÓDIGO	DESCRIÇÃO	QUANTIDADE		
			CS 1518 P	CS 1530 S	CS 1550 LG
01	02010008	PARAFUSO M5 x 16,00	--	--	01
02	02150001	ARRUELA DE PRESSÃO	--	--	01
03	17001097	ARRUELA	--	--	01
04	17004775	PRENDEDOR DO FIO	--	--	01
05	17001162	DISCO DE APERTO DO FIO	--	--	02
06	17001164	MANCAL ROSCADO	--	--	01
07	17001163	RODÍZIO DE ABERTURA	--	--	01
08	02010023	PARAFUSO M8 x 25,00	--	--	01
09	17001161	SUPORTE DO RODÍZIO DE ABERTURA	--	--	01
10	02010013	PARAFUSO M6 x 12,00	--	--	03
11	17001160	MANCAL DE ALOJAMENTO DO SUPORTE	--	--	01
12	02150007	ARRUELA DE PRESSÃO	--	--	01
13	02010017	PARAFUSO M6 x 30,00	--	--	01
14	17004453	SUPORTE DOS MANCAIS	--	--	01
15	06030012	CONECTOR MACHO	--	--	04
16	17002826	MOLA	--	--	01
17	17001143	ANEL DE ENCOSTO	--	--	01
18	02010014	PARAFUSO M6 x 16,00	--	--	02
19	02030019	PARAFUSO M8 x 12,00	--	--	01
20	02030018	PARAFUSO M8 x 8,00	--	--	13
21	02030003	PARAFUSO M5 x 5,00	--	--	01
22	17000942	CORPO MACHO DO ACOPLAMENTO	--	--	01
23	17000943	TRAVA DE SEGURANÇA	--	--	01
24	17002827	MOLA	--	--	01
25	17000941	CORPO FÊMEA DO ACOPLAMENTO	--	--	01
26	17000939	MANCAL	--	--	02
27	17000940	ANEL DE ENCOSTO	--	--	01
28	02310001	CHAVETA QUADRADA	--	--	05
29	17001177	EIXO VERTICAL INFERIOR	--	--	01
30	02010059	PARAFUSO M5 x 12,00	--	--	02
31	17004673	GUIA DO ÓLEO	--	--	01
32	17004619	ENGRENAGEM	--	--	01
33	17004616	ENGRENAGEM	--	--	01
34	17000937	MANCAL ESPAÇADOR	--	--	02
35	17001176	EIXO HORIZONTAL INFERIOR	--	--	01
36	17001027	DEPÓSITO DO UMIDIFICADOR	--	--	01
37	17001031	HASTE SUPORTE	--	--	01
38	02030025	PARAFUSO M10 x 12,00	--	--	02
39	17000944	PARAFUSO DA REGULAGEM DA PRESSÃO	--	--	01
40	02030021	PARAFUSO M8 x 20,00	--	--	01
41	02010032	PARAFUSO M10 x 40,00	--	--	04
42	17004621	ENGRENAGEM	--	--	01
43	17004739	PARAFUSO EIXO	--	--	01
44	02030046	PARAFUSO M6 x 8,00	--	--	01
45	17001181	SUPORTE DE REGULAGEM DO ESTICA FIO	--	--	01
46	17001030	PARAFUSO DE REGULAGEM	--	--	01
47	17001928	RETENTOR	--	--	01
48	17001227	SUPORTE DE PASSAGEM DA LINHA	--	--	01
49	17002919	CONJUNTO TENSÃO (SUB-CONJUNTO)	--	--	01
50	17000427	PORCA DE REGULAGEM	--	--	01
51	17002921	MOLA DE PRESSÃO DO DISCO	--	--	01
52	17000423	DISCO TENSOR	--	--	02
53	17002920	PARAFUSO TENSOR	--	--	01
54	17004096	PORCA	--	--	01
55	17001029	RODÍZIO GUIA DA LINHA	--	--	01
56	17001028	PARAFUSO EIXO DO RODÍZIO	--	--	01
57	06100001	MANÍPULO	--	--	01

MECANISMO DO ESTICA-FIO

MECANISMO DE LA PALANCA TIRAHILOS / THREAD TAKE-UP LEVER MECHANISM



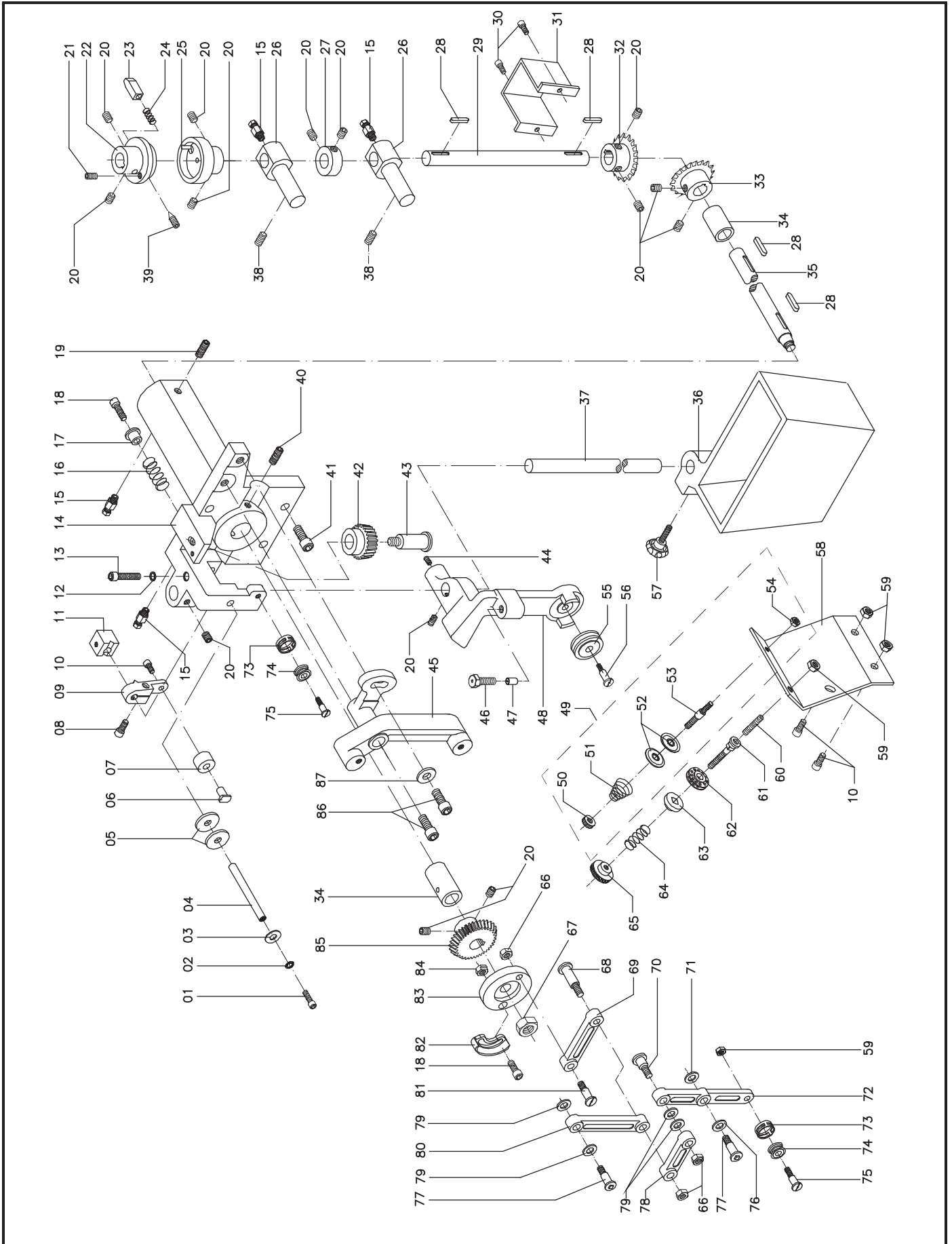
MECANISMO DO ESTICA-FIO

MECANISMO DE LA PALANCA TIRAILOS / THREAD TAKE-UP LEVER MECHANISM

ITEM	CÓDIGO	DESCRIÇÃO	QUANTIDADE		
			CS 1518 P	CS 1530 S	CS 1550 LG
58	17004964	SUORTE DO DISCO DE TENSÃO	--	--	01
59	17004101	PORCA	--	--	04
60	02030013	PARAFUSO M6 x 20,00	--	--	01
61	17001032	PARAFUSO EIXO	--	--	01
62	17001033	RODÍZIO	--	--	01
63	17001034	ARRUELA FRENADORA	--	--	01
64	17002832	MOLA	--	--	01
65	17001035	PORCA RECARILHADA	--	--	01
66	17004097	PORCA	--	--	03
67	17004104	PORCA	--	--	01
68	17001188	PARAFUSO EIXO DA BIELA	--	--	01
69	17004721	BIELA MÉDIA	--	--	01
70	17001185	PARAFUSO DE ACIONAMENTO DO ESTICA FIO	--	--	01
71	17004723	ARRUELA ESPAÇADORA	--	--	01
72	17006017	BIELA DO ESTICA FIO	--	--	01
73	17001169	CAPA PROTETORA	--	--	02
74	17001168	ROLDANA GUIA	--	--	02
75	17001167	PARAFUSO DA ROLDANA	--	--	02
76	17004732	ARRUELA ESPAÇADORA	--	--	01
77	17001180	PARAFUSO EIXO DA BIELA	--	--	02
78	17001187	BIELA ROSCADA	--	--	01
79	17004724	ARRUELA ESPAÇADORA	--	--	04
80	17004722	BIELA MAIOR	--	--	01
81	17004735	PARAFUSO EIXO DAS BIELAS	--	--	01
82	17001166	SEGMENTO DE REG. DA ABERTURA DA LINHA	--	--	01
83	17001171	FLANGE DE ACIONAMENTO DO ESTICA FIO	--	--	01
84	17001170	PORCA DE FIXAÇÃO	--	--	01
85	17004620	ENGRENAGEM	--	--	01
86	02010031	PARAFUSO M10 x 30,00	--	--	02
87	17000157	ARRUELA	--	--	01

MECANISMO DO ESTICA-FIO

MECANISMO DE LA PALANCA TIRAHILOS / THREAD TAKE-UP LEVER MECHANISM



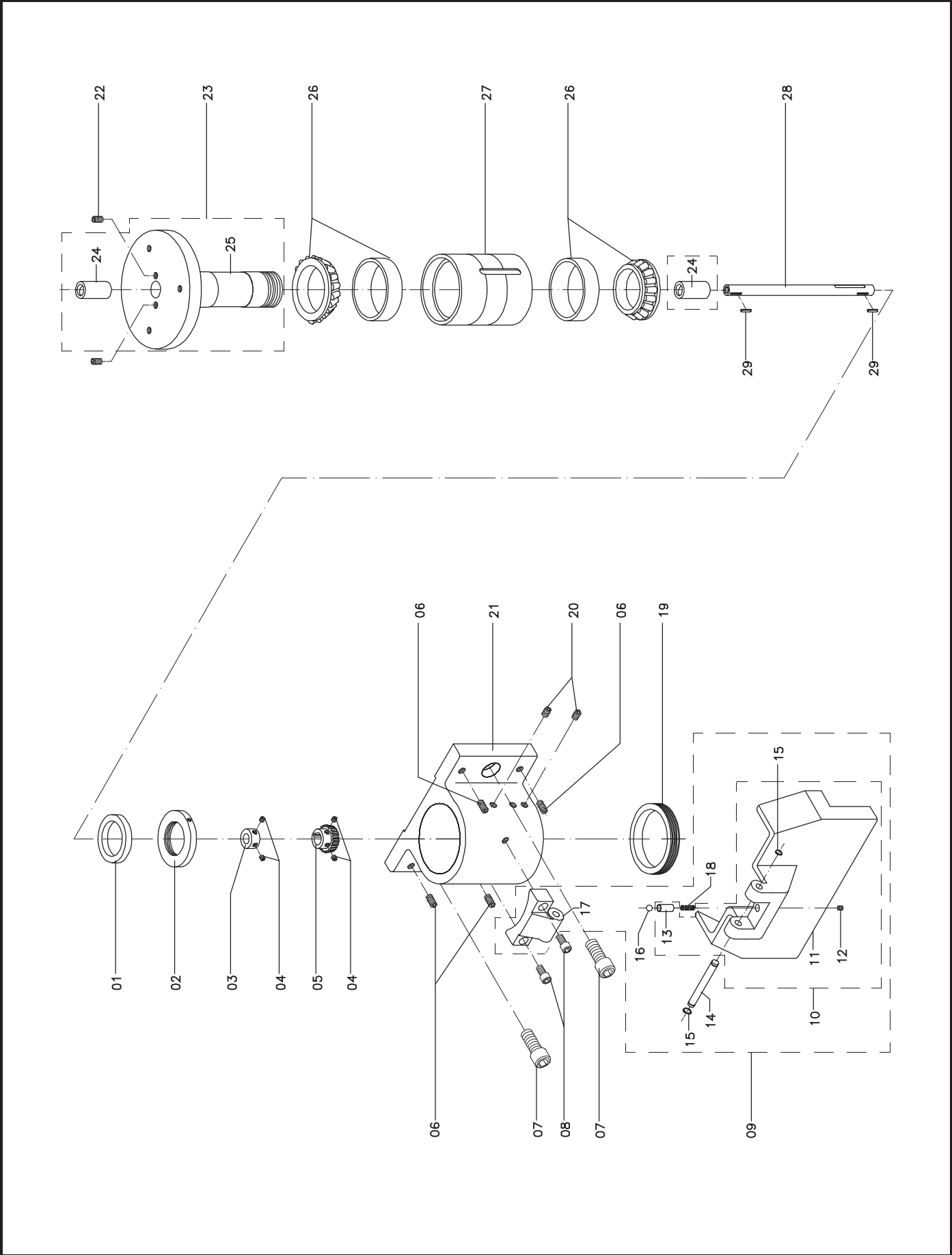
BASE GIRATÓRIA DA BIGORNA

SOPORTE DE LA BIGORNEA / ROTATE HORN BOTTOM

ITEM	CÓDIGO	DESCRIÇÃO	QUANTIDADE		
			CS 1518 P	CS 1530 S	CS 1550 LG
01	17001144	ANEL ESPAÇADOR	01	01	01
02	17001145	PORCA DE AJUSTE DOS ROLAMENTOS	01	01	01
03	17000940	ANEL DE ENCOSTO	01	01	01
04	02030018	PARAFUSO M8 x 8,00	04	04	04
05		ENGRENAGEM	--	--	--
05 A	17000951	ENGRENAGEM	01	01	--
05 B	17004622	ENGRENAGEM	--	--	01
06	02030021	PARAFUSO M8 x 20,00	04	04	04
07	02010038	PARAFUSO M16 x 40,00	02	02	02
08	02010021	PARAFUSO M8 x 16,00	02	02	--
09	17001046	TAMPA DO UMIDIFICADOR (SUB-CONJUNTO)	01	01	--
10	17002258	TAMPA PRÉ-MONTADA (SUB-CONJUNTO)	01	01	--
11	17001026	TAMPA DO UMIDIFICADOR	01	01	--
12	02030046	PARAFUSO M6 x 8,00	01	01	--
13	17001025	ALOJAMENTO DE AÇO	01	01	--
14	17001024	EIXO DA TAMPA	01	01	--
15	02220001	ANEL TRAVA	02	02	--
16	04100003	ESFERA	01	01	--
17	17001023	SUPORTE DA TAMPA	01	01	--
18	17002831	MOLA	01	01	--
19	17001146	ANEL DE REGULAGEM	01	01	01
20	02030019	PARAFUSO M8 x 12,00	02	02	02
21	17001156	SUPORTE DO MANCAL	01	01	01
22	02030025	PARAFUSO M10 x 12,00	02	02	02
23	17002057	BASE GIRATÓRIA (SUB-CONJUNTO)	01	01	01
24	17001149	MANCAL	02	02	02
25	17001148	BASE GIRATÓRIA	01	01	01
26	04020001	ROLAMENTO	02	02	02
27	17001147	MANCAL DOS ROLAMENTOS	01	01	01
28	17001191	EIXO	01	01	01
29	02310001	CHAVETA	02	02	02

BASE GIRATÓRIA DA BIGORNA

SOPORTO DE LA BIGORNEA / ROTATE HORN BOTTON



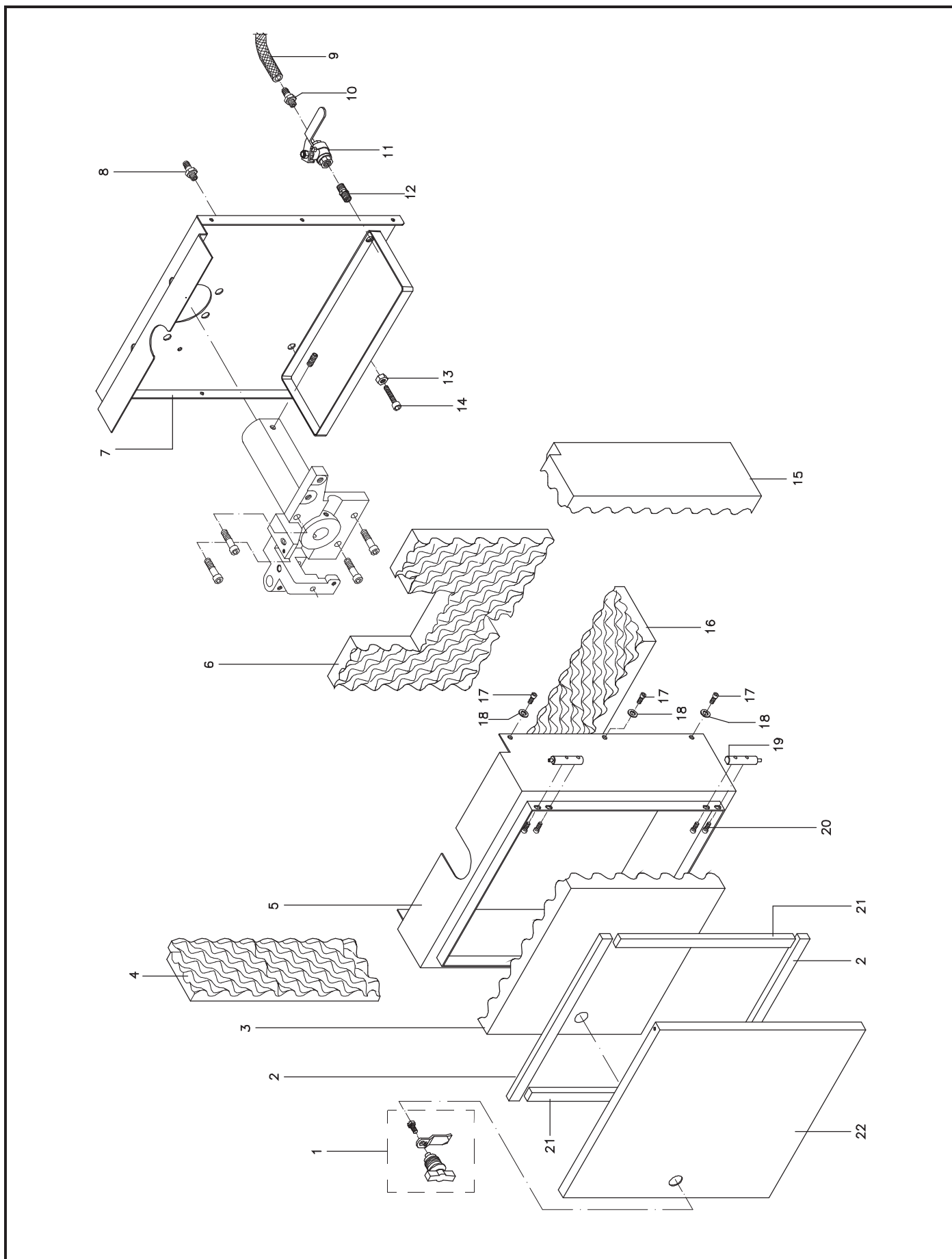
CAIXA DO MECANISMO DO ESTICA-FIO

CAJÓN DE LA PALANCA TIRAHILOS / THREAD TAKE-UP LEVER BOX

ITEM	CÓDIGO	DESCRIÇÃO	QUANTIDADE		
			CS 1518 P	CS 1530 S	CS 1550 LG
01	22100002	FECHO LINGÜETA STD COM MANOPLA	--	--	01
02	17004639	BATENTE DE BORRACHA (INF./SUP.)	--	--	02
03	17004634	ESPUMA DA TAMPA	--	--	01
04	17004635	ESPUMA LATERAL DA CAIXA (ESQUERDA)	--	--	01
05	17004586	CONTORNO DA CAIXA DO ESTICA-FIO	--	--	01
06	17004641	ESPUMA FRONTAL DA CAIXA	--	--	01
07	17004588	BASE DA CAIXA DO ESTICA-FIO	--	--	01
08	06030032	ESPIGÃO 1/8"	--	--	01
09	17004633	TUBO	--	--	01
10	06030035	ESPIGÃO 1/4"	--	--	01
11	06030037	REGISTRO DE ESFERAS	--	--	01
12	06030005	NIPLE SEXTAVADO 1/4" x 1/4"	--	--	01
13	17004101	PORCA	--	--	01
14	02010016	PARAFUSO M6 x 25,00	--	--	01
15	17004636	ESPUMA LATERAL DA CAIXA (DIREITA)	--	--	01
16	17004637	ESPUMA INFERIOR DA CAIXA	--	--	01
17	02010065	PARAFUSO M5 x 8,00	--	--	06
18	17004083	ARRUELA LISA	--	--	06
19	17004596	PINO DA DOBRADIÇA	--	--	02
20	17004061	PARAFUSO M5 x 12,00	--	--	04
21	17004638	BATENTE DE BORRACHA (LATERAL)	--	--	02
22	17004598	TAMPA DA CAIXA DO ESTICA-FIO	--	--	01

CAIXA DO MECANISMO DO ESTICA-FIO

CAJÓN DE LA PALANCA TIRAHILOS / THREAD TAKE-UP LEVER BOX

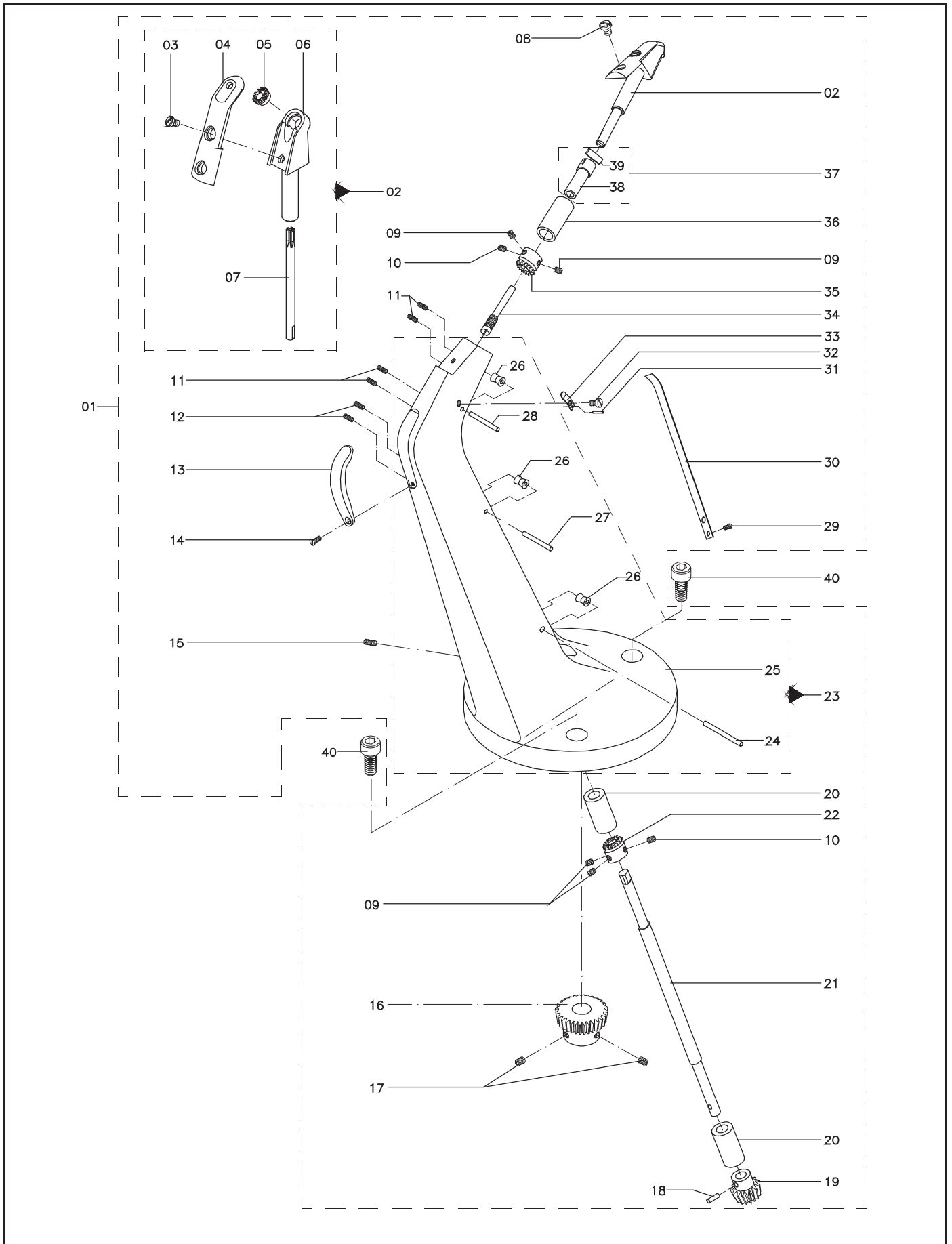


BIGORNA NORMAL**BIGORNEA NORMAL / SINGLE HORN**

ITEM	CÓDIGO	DESCRIÇÃO	QUANTIDADE		
			CS 1518 P	CS 1530 S	CS 1550 LG
01		BIGORNA NORMAL (SUB-CONJUNTO)	--	--	--
01 A	17001985	BIGORNA NORMAL (SUB-CONJUNTO)	01	01	--
01 B	17004650	BIGORNA NORMAL (SUB-CONJUNTO)	--	--	01
02	17001157	MANCAL DA ROSETA (SUB-CONJUNTO)	01	01	01
03	17004736	PARAFUSO	01	01	01
04		TAMPA DO MANCAL DA ROSETA	--	--	--
04 A	17000960	TAMPA DO MANCAL DA ROSETA Ø 4,00 mm	01	01	01
04 B*	17004821	TAMPA DO MANCAL DA ROSETA Ø 5,00 mm	01	01	01
05	17000962	ROSETA	01	01	01
06	17000958	MANCAL DA ROSETA	01	01	01
07	17000959	EIXO DA LAÇADA (PINHÃO)	01	01	01
08	17002215	PARAFUSO	01	01	01
09	02030003	PARAFUSO M5 x 5,00	04	04	04
10	02320005	PARAFUSO M5 x 6,00	02	02	02
11	02030008	PARAFUSO M6 x 6,00	04	04	04
12	02030011	PARAFUSO M6 x 12,00	02	02	02
13	17001302	TAMPA DA CURVA	01	01	01
14	17004044	PARAFUSO M4 x 10,00	01	01	01
15	02030013	PARAFUSO M6 x 20,00	01	01	01
16		ENGRENAGEM	--	--	--
16 A	17001151	ENGRENAGEM	01	01	--
16 B	17004623	ENGRENAGEM	--	--	01
17	02030018	PARAFUSO M8 x 8,00	02	02	02
18	17001153	PINO TRAVA	01	01	01
19		ENGRENAGEM	--	--	--
19 A	17001152	ENGRENAGEM	01	01	--
19 B	17004624	ENGRENAGEM	--	--	01
20	17000952	MANCAL	02	02	02
21		EIXO MAIOR	--	--	--
21 A	17001155	EIXO MAIOR	01	01	01
21 B	17004692	EIXO MAIOR	--	--	01
22		ENGRENAGEM	--	--	--
22 A	17000956	ENGRENAGEM	01	01	--
22 B	17004625	ENGRENAGEM	--	--	01
23	17002253	BIGORNA PRÉ-MONTADA (SUB-CONJUNTO)	01	01	01
24	17006225	PINO EIXO	01	01	01
25	17001154	BIGORNA	01	01	01
26	17000963	RODIZIO GUIA DA LINHA	03	03	03
27	17000968	PINO EIXO	01	01	01
28	17000967	PINO EIXO	01	01	01
29	17004052	PARAFUSO	01	01	01
30	17000966	TAMPA	01	01	01
31	17001197	PINO GUIA	01	01	01
32	17004056	PARAFUSO M4 x 6,00	01	01	01
33	17001309	PRESILHA DA LINHA	01	01	01
34	17000957	PARAFUSO DE REGULAGEM DO PINHÃO	01	01	01
35		ENGRENAGEM	--	--	--
35 A	17000956	ENGRENAGEM	01	01	--
35 B	17004626	ENGRENAGEM	--	--	01
36	17000955	MANCAL	01	01	01
37	17002098	ALOJAMENTO DO PINHÃO (SUB-CONJUNTO)	01	01	01
38	17000953	EIXO ACIONADOR	01	01	01
39	17000954	PLACA DE ARRASTE	01	01	01
40	02010029	PARAFUSO M10 x 20,00	03	03	03
		NOTA: (*) - PEÇAS OPCIONAIS			

BIGORNA NORMAL

BIGORNEA NORMAL / SINGLE HORN



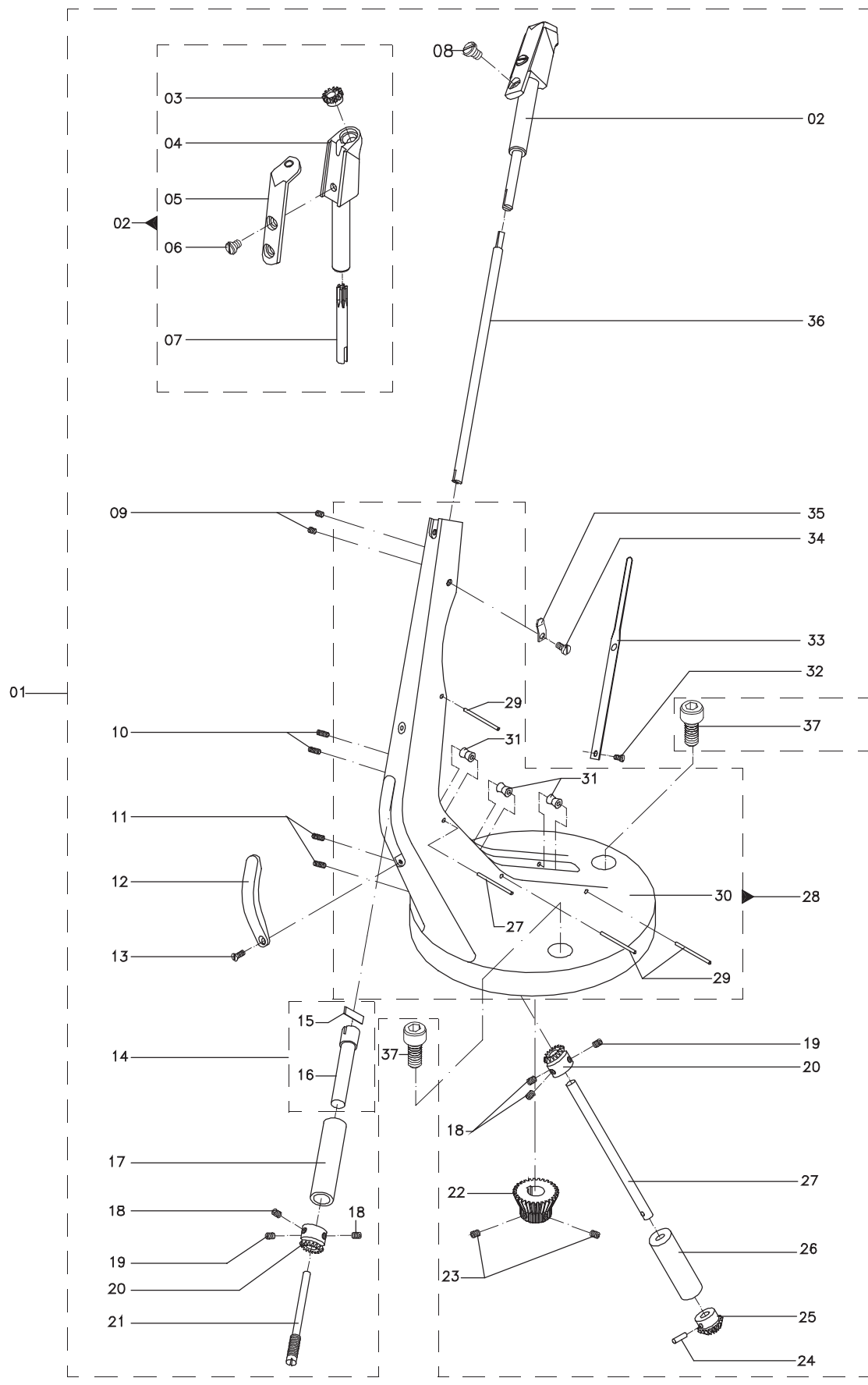
BIGORNA RETA (PARA COSTURA LATERAL)

BIGORNEA RECTA (COSTURA LATERAL) / STRAIGHT HORN (FOR LATERAL SEWING)

ITEM	CÓDIGO	DESCRIÇÃO	QUANTIDADE		
			CS 1518 P	CS 1530 S	CS 1550 LG
01*	17002002	BIGORNA COST. LATERAL COMUM (SUB-CONJ.)	01	01	01
02	17001306	MANCAL DA ROSETA (SUB-CONJUNTO)	01	01	01
03	17000962	ROSETA	01	01	01
04	17001305	MANCAL DA ROSETA (BICO)	01	01	01
05		TAMPA DO MANCAL DA ROSETA	--	--	--
05 A	17001307	TAMPA DO MANCAL DA ROSETA Ø4,00 mm	01	01	01
05 B	17004822	TAMPA DO MANCAL DA ROSETA Ø5,00 mm	01	01	01
06	17004736	PARAFUSO M5 x 6,00	01	01	01
07	17001308	EIXO DA LAÇADA (PINHÃO)	01	01	01
08	17000961	PARAFUSO	01	01	01
09	02030008	PARAFUSO M6 x 6,00	02	02	02
10	02030046	PARAFUSO M6 x 8,00	02	02	02
11	02030011	PARAFUSO M6 x 12,00	02	02	02
12	17001302	TAMPA DA CURVA	01	01	01
13	17004044	PARAFUSO M4 x 10,00	01	01	01
14	17002144	ALOJAMENTO DO PINHÃO (SUB-CONJUNTO)	01	01	01
15	17000954	PLACA DE ARRASTE	01	01	01
16	17001301	EIXO ACIONADOR	01	01	01
17	17001300	MANCAL	01	01	01
18	02030003	PARAFUSO M5 x 5,00	04	04	04
19	02320005	PARAFUSO M5 x 6,00	02	02	02
20	17000956	ENGRENAGEM	02	02	02
21	17001298	PARAFUSO DE REGULAGEM DO PINHÃO	01	01	01
22	17001879	ENGRENAGEM	01	01	01
23	02030018	PARAFUSO M8 x 8,00	02	02	02
24	17001153	PINO TRAVA	01	01	01
25	17001297	ENGRENAGEM	01	01	01
26	17001295	MANCAL	01	01	01
27	17001621	EIXO	01	01	01
28	17002254	BIGORNA PRÉ-MONTADA (SUB-CONJUNTO)	01	01	01
29	17000964	PINO EIXO	04	04	04
30	17001296	BIGORNA	01	01	01
31	17000963	RODIZIO GUIA DA LINHA	03	03	03
32	17004052	PARAFUSO M3 x 4,00	01	01	01
33	17001654	TAMPA DE PROTEÇÃO	01	01	01
34	17004056	PARAFUSO M4 x 6,00	01	01	01
35	17004876	PRESILHA DA LINHA	01	01	01
36	17001304	EIXO DA UNIÃO	01	01	01
37	02010029	PARAFUSO M10 x 20,00	03	03	03
		NOTA (*) - PEÇAS OPCIONAIS			

BIGORNA RETA (PARA COSTURA LATERAL)

BIGORNEA RECTA (COSTURA LATERAL) / STRAIGHT HORN (FOR LATERAL SEWING)



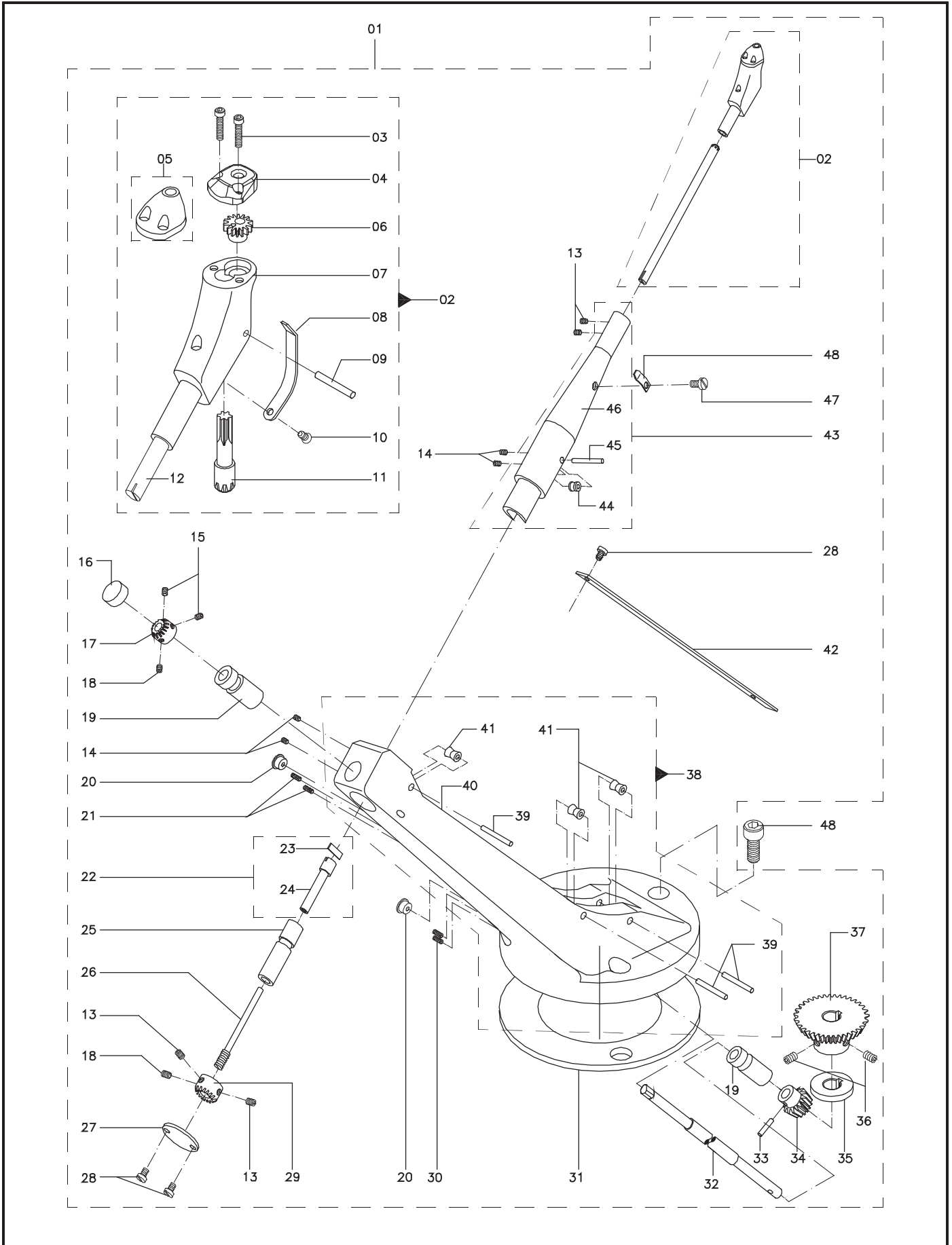
BIGORNA ESPECIAL (PARA COSTURA LATERAL)

BIGORNEA ESPECIAL (COSTURA LATERAL) / ESPECIAL HORN (FOR LATERAL SEWING)

ITEM	CÓDIGO	DESCRIÇÃO	QUANTIDADE		
			CS 1518 P	CS 1530 S	CS 1550 LG
01		BIGORNA COST. LATERAL ESPECIAL (SUB-CONJ.)	--	--	--
01 A*	17002707	BIGORNA COST. LATERAL ESPECIAL (SUB-CONJ.)	01	01	--
01 B*	17004661	BIGORNA COST. LATERAL ESPECIAL (SUB-CONJ.)	--	--	01
02	17002712	MANCAL DA ROSETA (SUB-CONJUNTO)	01	01	01
03	17002716	PARAFUSO DA TAMPA	02	02	02
04*	17002713	TAMPA DA ROSETA	01	01	01
05	17006884	TAMPA DA ROSETA	01	01	01
06	17002714	ROSETA	01	01	01
07	17002719	MANCAL DA ROSETA (BICO)	01	01	01
08	17002717	TAMPA DO MANCAL	01	01	01
09	17002718	PINO EIXO	01	01	01
10	17004047	PARAFUSO	01	01	01
11	17002715	EIXO DA LAÇADA (PINHÃO)	01	01	01
12	17002730	EIXO PINHÃO	01	01	01
13	02030008	PARAFUSO M6 x 6,00	02	02	02
14	02030046	PARAFUSO M6 x 8,00	04	04	04
15	02030003	PARAFUSO M5 x 5,00	04	04	04
16		TAMPÃO	--	--	--
16 A	17002725	TAMPÃO Ø16,00	--	01	--
16 B	17004743	TAMPÃO Ø18,00	01	01	01
17		ENGRENAGEM	--	--	--
17 A	17002724	ENGRENAGEM	01	01	--
17 B	17004629	ENGRENAGEM	--	--	01
18	02320005	PARAFUSO M5 x 6,00	02	02	02
19	17002721	MANCAL	02	02	02
20	17002060	GUIA DE LUBRIFICAÇÃO	02	02	02
21	02030011	PARAFUSO M6 x 12,00	02	02	02
22	17002759	ALOJAMENTO DO PINHÃO (SUB-CONJUNTO)	01	01	01
23	17002731	EIXO ACIONADOR	01	01	01
24	17000954	PLACA DE ARRASTE	01	01	01
25	17002722	MANCAL	01	01	01
26	17001298	PARAFUSO DE REGULAGEM DO PINHÃO	01	01	01
27	17002720	TAMPA	01	01	01
28	17004052	PARAFUSO M3 x 4,00	03	03	03
29		ENGRENAGEM	--	--	--
29 A	17002724	ENGRENAGEM	01	01	--
29 B	17004630	ENGRENAGEM	--	--	01
30	02030013	PARAFUSO M6 x 20,00	02	02	02
31**	17006085	CALÇO DA BIGORNA COUNTRY	--	--	01
31 A		EIXO MAIOR	--	--	--
31 B	17002726	EIXO MAIOR	01	01	--
32	17004693	EIXO MAIOR	--	--	01
33	17001153	PINO TRAVA	--	--	01
33 A		ENGRENAGEM	--	--	--
33 B	17002727	ENGRENAGEM	01	01	--
34	17004628	ENGRENAGEM	--	--	01
35**	17005999	ARRUELA ESPAÇADORA	--	--	01
36	02030018	PARAFUSO M8 x 8,00	02	02	02
36 A		ENGRENAGEM	--	--	--
36 B	17002728	ENGRENAGEM	01	01	--
37	17004627	ENGRENAGEM	--	--	01
38	17002708	BIGORNA PRÉ-MONTADA (SUB-CONJUNTO)	01	01	01
39	17001311	PINO EIXO	03	03	03
40	17002709	CORPO DA BIGORNA	01	01	01
41	17000963	RODIZIO GUIA DA LINHA	03	03	03
42	17000966	TAMPA	01	01	01
43	17006012	SUORTE DO BICO (SUB-CONJUNTO)	01	01	01

BIGORNA ESPECIAL (PARA COSTURA LATERAL)

BIGORNEA ESPECIAL (COSTURA LATERAL) / ESPECIAL HORN (FOR LATERAL SEWING)



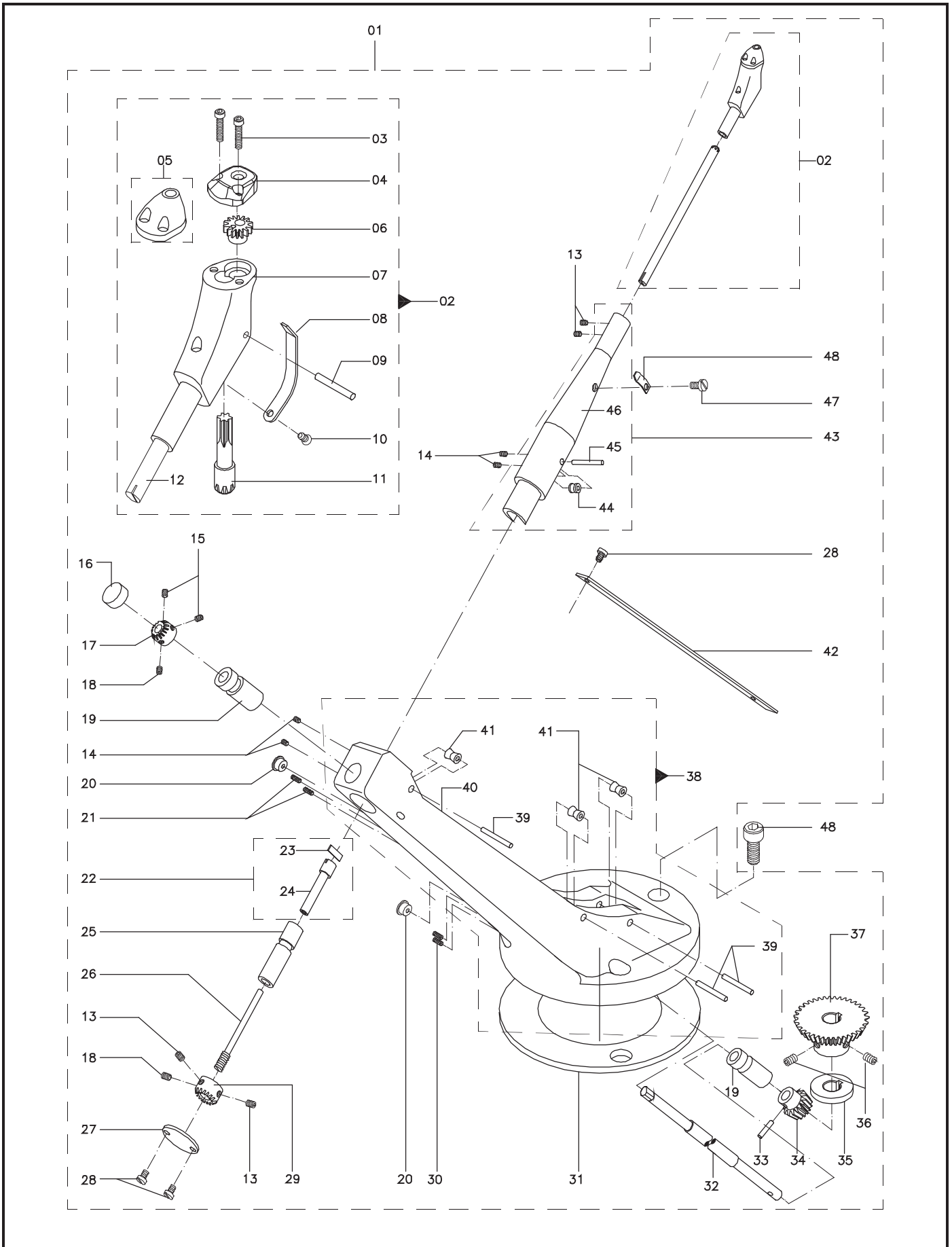
BIGORNA ESPECIAL (PARA COSTURA LATERAL)

BIGORNEA ESPECIAL (COSTURA LATERAL) / ESPECIAL HORN (FOR LATERAL SEWING)

ITEM	CÓDIGO	DESCRIÇÃO	QUANTIDADE		
			CS 1518 P	CS 1530 S	CS 1550 LG
44	17002723	RODIZIO GUIA DA LINHA	01	01	01
45	17002711	PINO EIXO	01	01	01
46	17002729	SUORTE DO BICO	01	01	01
47	17004056	PARAFUSO DE FIXAÇÃO M4 x 6,00	01	01	01
48	17004876	PRESILHA DA LINHA	01	01	01
49	02010029	PARAFUSO M10 x 20,00	03	03	03
		NOTA: (*) - PEÇAS OPCIONAIS			
		NTOA: (**) – SOMENTE PARA REPOSIÇÃO			

BIGORNA ESPECIAL (PARA COSTURA LATERAL)

BIGORNEA ESPECIAL (COSTURA LATERAL) / ESPECIAL HORN (FOR LATERAL SEWING)



BIGORNA ESPECIAL COUNTRY

BIGORNEA ESPECIAL COUNTRY / ESPECIAL COUNTRY HORN

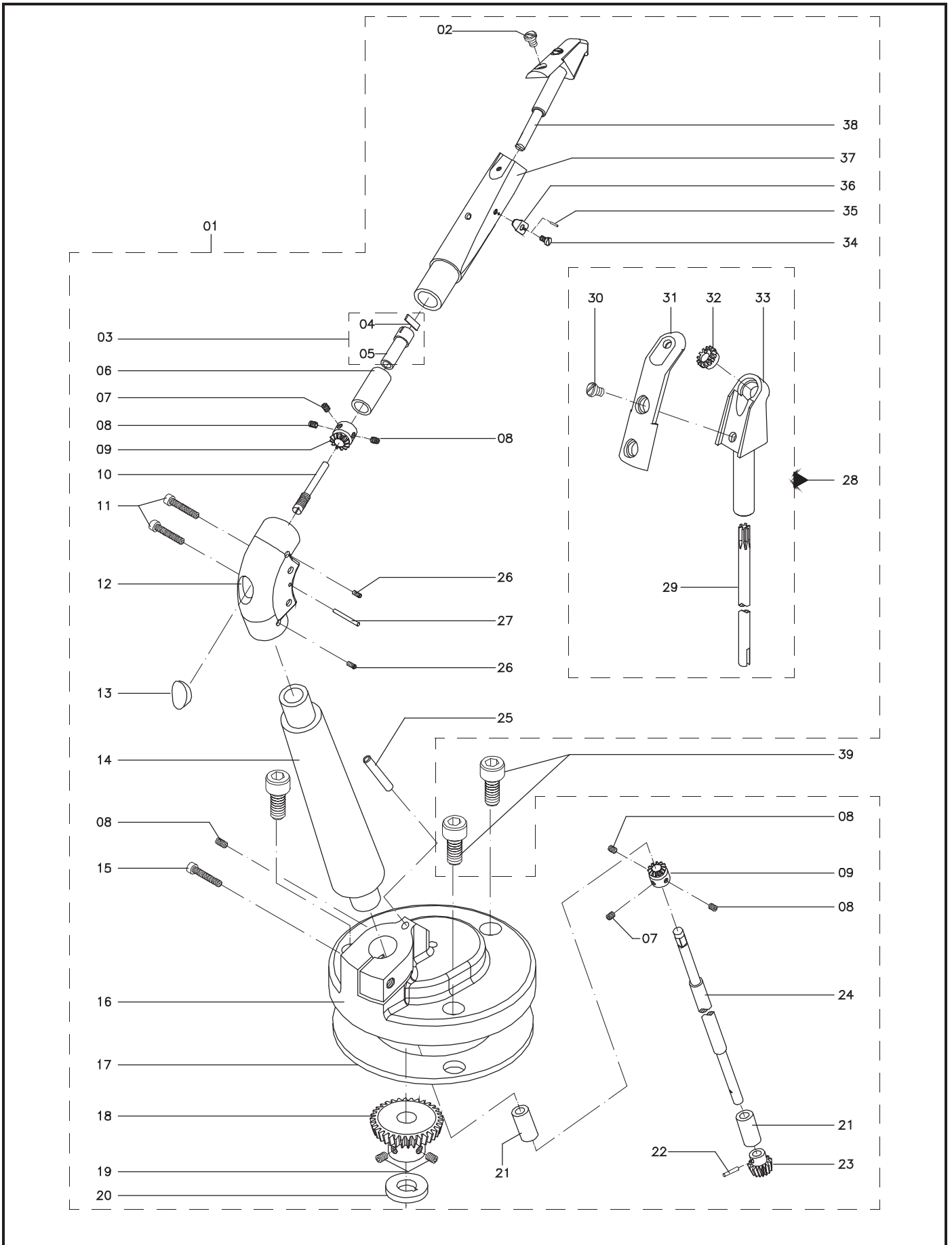
ITEM	CÓDIGO	DESCRIÇÃO	QUANTIDADE		
			CS 1518 P	CS 1530 S	CS 1550 LG
01*	17004814	BIGORNA (SUB-CONJUNTO)	01	01	01
02	17004736	PARAFUSO	01	01	01
03	17002098	ALOJAMENTO DO PINHÃO (SUB-CONJUNTO)	01	01	01
04	17000954	PLACA DE ARRASTE	01	01	01
05	17000953	EIXO ACIONAMENTO	01	01	01
06	17000955	MANCAL	01	01	01
07	02320005	PARAFUSO M5 x 6,00	02	02	02
08	02030003	PARAFUSO M5 x 5,00	05	05	05
09	17004824	ENGRENAGEM	02	02	02
10	17000957	PARAFUSO DE REGULAGEM DO PINHÃO	01	01	01
11	02010017	PARAFUSO M6 x 30,00	02	02	02
12	17004811	COTOVELO	01	01	01
13	17004875	TAMPA DO COTOVELO	01	01	01
14	17004809	CORPO DA BIGORNA	01	01	01
15	02010026	PARAFUSO M8 x 45,00	02	02	02
16	17004810	BASE DA BIGORNA	01	01	01
17**	17006085	CALÇO DA BIGORNA COUNTRY	01	01	01
18	17004804	ENGRENAGEM	01	01	01
19	02030018	PARAFUSO M8 x 8,00	02	02	02
20**	17005999	ARRUELA ESPAÇADORA	01	01	01
21	17000952	MANCAL	02	02	02
22	17001153	PINO TRAVA	01	01	01
23	17004805	ENGRENAGEM	01	01	01
24	17004807	EIXO MAIOR	01	01	01
25	17004932	PASSADOR DE LINHA	01	01	01
26	02030008	PARAFUSO M6 x 6,00	02	02	02
27	17004874	PINO EIXO	01	01	01
28	17004879	MANCAL DA ROSETA (SUB-CONJUNTO)	01	01	01
29	17004806	EIXO DA LAÇADA (PINHÃO)	01	01	01
30	17000961	PARAFUSO	01	01	01
31	17004420	TAMPA DO MANCAL DA ROSETA	01	01	01
32	17004421	ROSETA	01	01	01
33	17004418	MANCAL DA ROSETA (BICO)	01	01	01
34	17004056	PARAFUSO M4 x 6,00	01	01	01
35	17001197	PINO GUIA	02	02	02
36	17001309	PRESILHA DA LINHA	01	01	01
37	17004808	SUPORTE DO BICO	01	01	01
38	02010029	PARAFUSO M10 x 20,00	03	03	03

NOTA: (*) - PEÇAS OPCIONAIS

NOTA: (**) – SOMENTE PARA REPOSIÇÃO

BIGORNA ESPECIAL COUNTRY

BIGORNEA ESPECIAL COUNTRY / ESPECIAL COUNTRY HORN



BIGORNA ESPECIAL COUNTRY

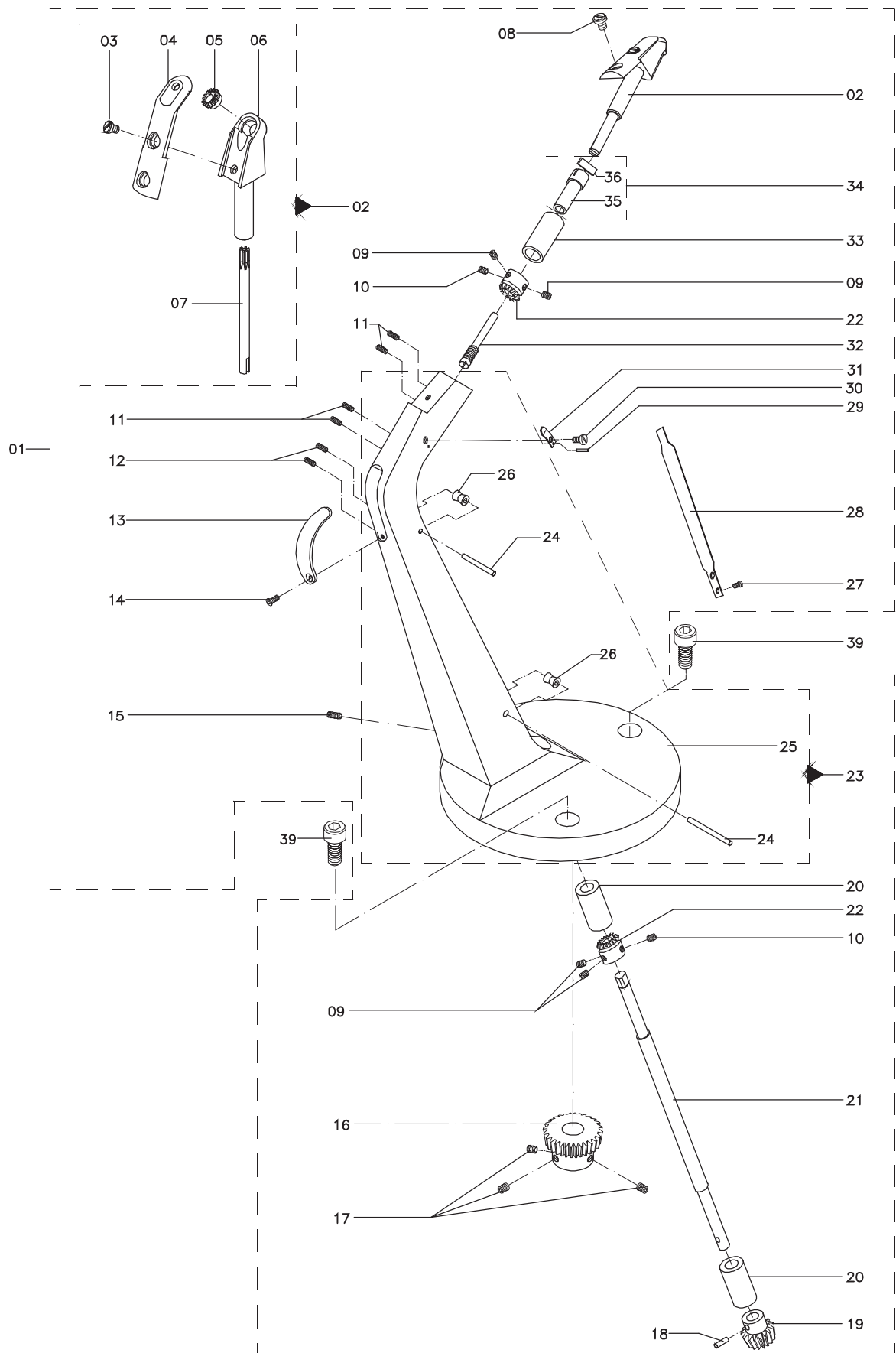
BIGORNEA ESPECIAL COUNTRY / ESPECIAL COUNTRY HORN

ITEM	CÓDIGO	DESCRIÇÃO	QUANTIDADE		
			CS 1518 P	CS 1530 S	CS 1550 LG
01*	17004413	BIGORNA ESPECIAL COUNTRY (SUB-CONJUNTO)	--	--	01
02	17004417	MANCAL DA ROSETA (SUB-CONJUNTO)	--	--	01
03	17000961	PARAFUSO	--	--	01
04	17004420	TAMPA DO MANCAL DA ROSETA Ø 4,00 mm	--	--	01
05	17004421	ROSETA	--	--	01
06	17004418	MANCAL DA ROSETA	--	--	01
07	17004419	EIXO DA LAÇADA (PINHÃO)	--	--	01
08	17002215	PARAFUSO	--	--	01
09	02030003	PARAFUSO M5 x 5,00	--	--	04
10	02320005	PARAFUSO M5 x 6,00	--	--	02
11	02030008	PARAFUSO M6 x 6,00	--	--	04
12	02030011	PARAFUSO M6 x 12,00	--	--	02
13	17004423	TAMPA DA CURVA	--	--	01
14	02080005	PARAFUSO M5 x 12,00	--	--	01
15	02030013	PARAFUSO M6 x 20,00	--	--	01
16	17004425	ENGRENAGEM	--	--	01
17	02030018	PARAFUSO M8 x 8,00	--	--	03
18	05250010	PINO ELÁSTICO	--	--	01
19	17004422	ENGRENAGEM	--	--	01
20	17000952	MANCAL	--	--	02
21	17004426	EIXO MAIOR	--	--	01
22	17004424	ENGRENAGEM	--	--	02
23	17004414	BIGORNA PRÉ-MONTADA (SUB-CONJUNTO)	--	--	01
24	17000967	PINO EIXO	--	--	03
25	17004415	BIGORNA	--	--	01
26	17004416	RODIZIO GUIA	--	--	03
27	17004052	PARAFUSO M3 x 4,00	--	--	01
28	17006691	TAMPA	--	--	01
29	17001197	PINO GUIA	--	--	01
30	17004056	PARAFUSO M4 x 6,00	--	--	01
31	17001309	PRESILHA DA LINHA	--	--	01
32	17004890	PARAFUSO DE REGULAGEM DO PINHÃO	--	--	01
33	17000955	MANCAL	--	--	01
34	17002098	ALOJAMENTO DO PINHÃO (SUB-CONJUNTO)	--	--	01
35	17000953	EIXO ACIONADOR	--	--	01
36	17000954	PLACA DE ARRASTE	--	--	01
37	02010029	PARAFUSO M10 x 20,00	--	--	03

NOTA: (*) - PEÇAS OPCIONAIS

BIGORNA ESPECIAL COUNTRY

BIGORNEA ESPECIAL COUNTRY / ESPECIAL COUNTRY HORN



BIGORNA COSTURA SAPATENIS

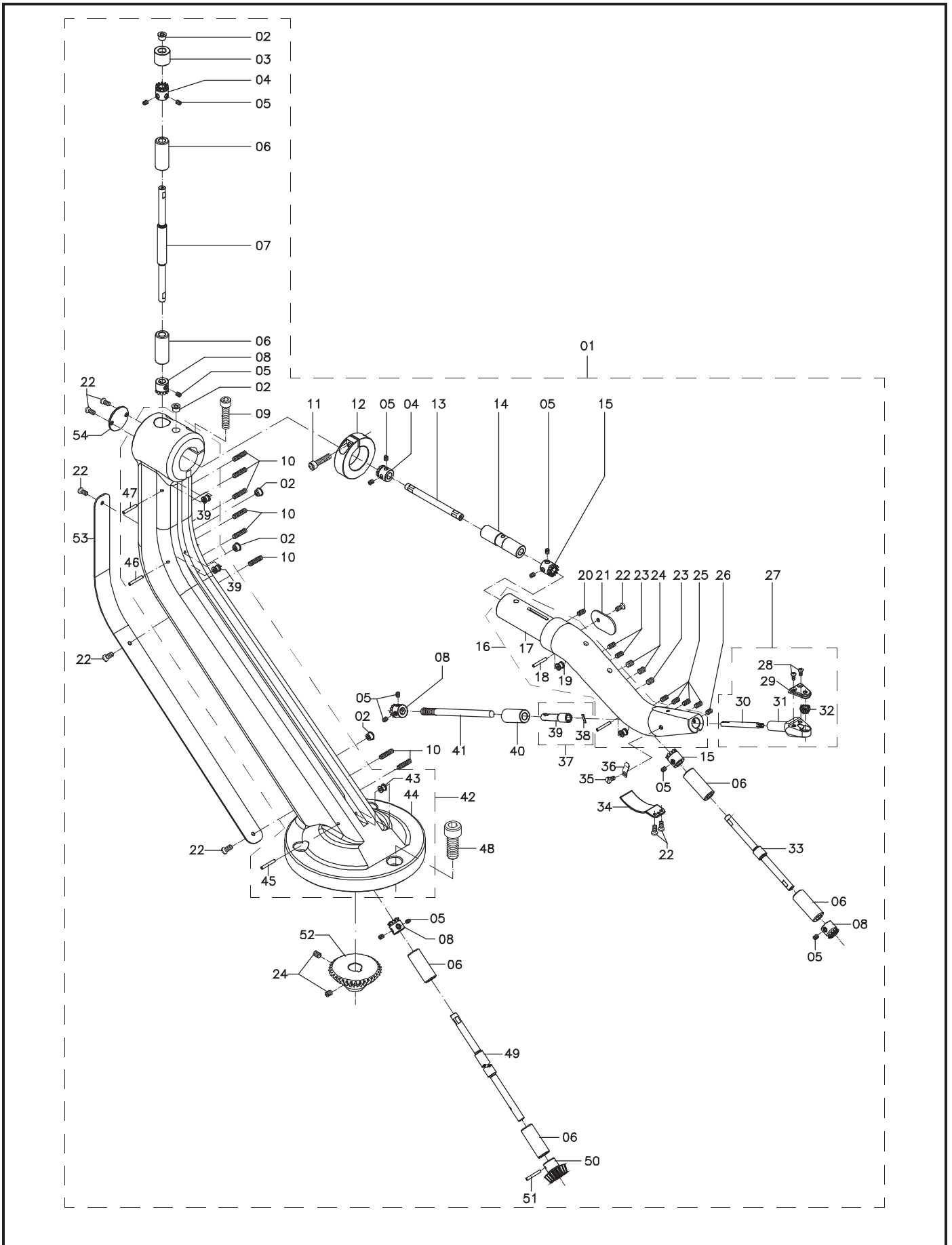
BIGORNEA PARA COSTURAR SAPATENIS / HORN TO SEW SPORT SHOE

ITEM	CÓDIGO	DESCRIÇÃO	QUANTIDADE		
			CS 1518 P	CS 1530 S	CS 1550 LG
01*	17005185	BIGORNA CUSTURA SAPATENIS (SUB-CONJ.)	--	--	01
02	17002060	GUIA DE LUBRIFICAÇÃO	--	--	05
03	17005203	TAMPÃO	--	--	01
04	17005214	ENGRENAGEM	--	--	02
05	17006322	PARAFUSO	--	--	16
06	17000952	MANCAL	--	--	06
07	17005215	EIXO	--	--	01
08	17005208	ENGRENAGEM	--	--	04
09	02010023	PARAFUSO M8 x 25,00	--	--	02
10	02030013	PARAFUSO M6 x 20,00	--	--	08
11	02010015	PARAFUSO M6 x 20,00	--	--	01
12	17005199	ANEL ESPAÇADOR	--	--	01
13	17005213	EIXO	--	--	01
14	17005212	MANCAL	--	--	01
15	17005211	ENGRENAGEM	--	--	02
16	17005196	BRAÇO DE SUSTENTAÇÃO (SUB-CONJUNTO)	--	--	01
17	17005195	BRAÇO DE SUSTENTAÇÃO	--	--	01
18	17002711	PINO EIXO	--	--	02
19	17000963	RODIZIO GUIA	--	--	02
20	02030011	PARAFUSO M6 x 12,00	--	--	01
21	17005198	TAMPA LATERAL DO BRAÇO	--	--	01
22	02460005	PARAFUSO M4 x 10,00	--	--	08
23	02030063	PARAFUSO M6 x 10,00	--	--	03
24	02030018	PARAFUSO M8 x 8,00	--	--	04
25	02030046	PARAFUSO M6 x 8,00	--	--	04
26	02030008	PARAFUSO M6 x 6,00	--	--	01
27	17005194	MANCAL DA ROSETA (SUB-CONJUNTO)	--	--	01
28	17006116	PARAFUSO DE FIXAÇÃO	--	--	02
29	17005192	TAMPA DO MANCAL DA ROSETA	--	--	01
30	17005207	PINHÃO	--	--	01
31	17005193	MANCAL DA ROSETA	--	--	01
32	17005206	ROSETA	--	--	01
33	17005210	EIXO	--	--	01
34	17005197	TAMPA INFERIOR DO BRAÇO	--	--	01
35	17004056	PARAFUSO DE FIXAÇÃO	--	--	01
36	17004876	PRESILHA DA LINHA	--	--	01
37	17002098	ALOJAMENTO DO PINHÃO (SUB-CONJUNTO)	--	--	01
38	17000954	PLACA DE ARRASTE	--	--	01
39	17000953	EIXO ACIONADOR	--	--	01
40	17000955	MANCAL	--	--	01
41	17000957	PARAFUSO DE REGULAGEM DO PINHÃO	--	--	01
42	17005201	CORPO DA BIGORNA (SUB-CONJUNTO)	--	--	01
43	17002723	RODIZIO GUIA DA LINHA	--	--	03
44	17005200	CORPO DA BIGORNA	--	--	01
45	17006225	PINO GUIA	--	--	01
46	17001311	PINO GUIA	--	--	01
47	17000968	PINO GUIA	--	--	01
48	02010029	PARAFUSO M10 x 20,00	--	--	03
49	17005216	EIXO	--	--	01
50	17005217	ENGRENAGEM	--	--	01
51	17001153	PINO TRAVA	--	--	01
52	17005218	ENGRENAGEM	--	--	01
53	17005205	TAMPA	--	--	01
54	17005204	TAMPA SUPERIOR DO BRAÇO	--	--	01

NOTA: (*) - PEÇAS OPCIONAIS

BIGORNA COSTURA SAPATENIS

BIGORNEA PARA COSTURAR SAPATENIS / HORN TO SEW SPORT SHOE



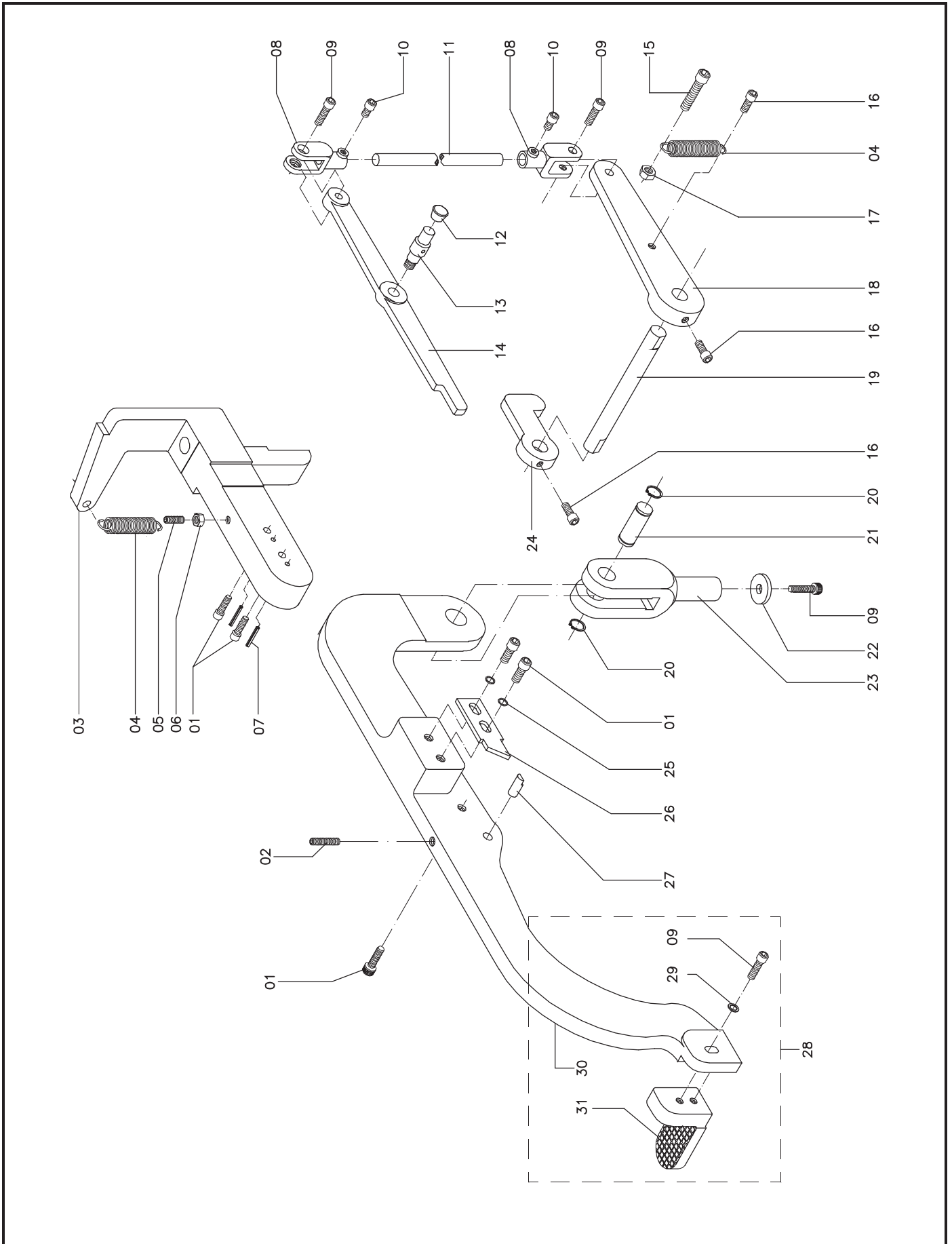
CONJUNTO DO PEDAL

CONJUNTO DEL PEDAL / PEDAL ASSEMBLY

ITEM	CÓDIGO	DESCRIÇÃO	QUANTIDADE		
			CS 1518 P	CS 1530 S	CS 1550 LG
01	02010029	PARAFUSO M10 x 20,00	05	03	03
02	02030013	PARAFUSO M6 x 20,00	01	01	--
03	17001058	SUORTE DO TIRANTE	01	--	--
04	17002834	MOLA	02	--	--
05	02030062	PARAFUSO M8 x 50,00	01	--	--
06	17004097	PORCA	01	--	--
07	02250004	PINO ELÁSTICO	02	--	--
08	17001090	SUORTE DA HASTE	02	--	--
09	02010023	PARAFUSO M8 x 25,00	03	--	--
10	02010019	PARAFUSO M8 x 10,00	02	--	--
11	17001091	HASTE DE UNIÃO	01	--	--
12	24070003	PONTEIRA DE BORRACHA	02	--	--
13	17002416	PINO DE ENCOSTO DAS TAMPAS	02	--	--
14	17001087	ALAVANCA DE ELEVAÇÃO DO EMPURRADOR	01	--	--
15	02010032	PARAFUSO M10 x 40,00	01	--	--
16	02010021	PARAFUSO M8 x 16,00	03	--	--
17	17004098	PORCA	01	--	--
18	17001092	ALAVANCA ACIONADORA	01	--	--
19	17001054	EIXO	01	--	--
20	02220002	ANEL TRAVA	02	02	02
21	17001051	EIXO DA ALAVANCA DO PEDAL	01	01	01
22	17000915	ARRUELA LISA	01	01	01
23	17001052	SUORTE DA ALAVANCA DO PEDAL	01	01	01
24	17001053	ALAVANCA DE ENGATE DE ELEVAÇÃO	01	--	--
25	02150008	ARRUELA DE PRESSÃO	02	02	02
26		ALAVANCA ACIONADORA DA PARTIDA	--	--	--
26 A	17001055	ALAVANCA ACIONADORA DA PARTIDA	01	--	--
26 B	17002438	ALAVANCA ACIONADORA DA PARTIDA	--	01	01
27	17001049	PINO DE ENGATE	01	01	01
28	17002255	PEDAL (SUB-CONJUNTO)	01	01	01
29	17004084	ARRUELA LISA	01	01	01
30	17001048	ALAVANCA DO PEDAL	01	01	01
31	17001047	PEDAL	01	01	01

CONJUNTO DO PEDAL

CONJUNTO DEL PEDAL / PEDAL ASSEMBLY

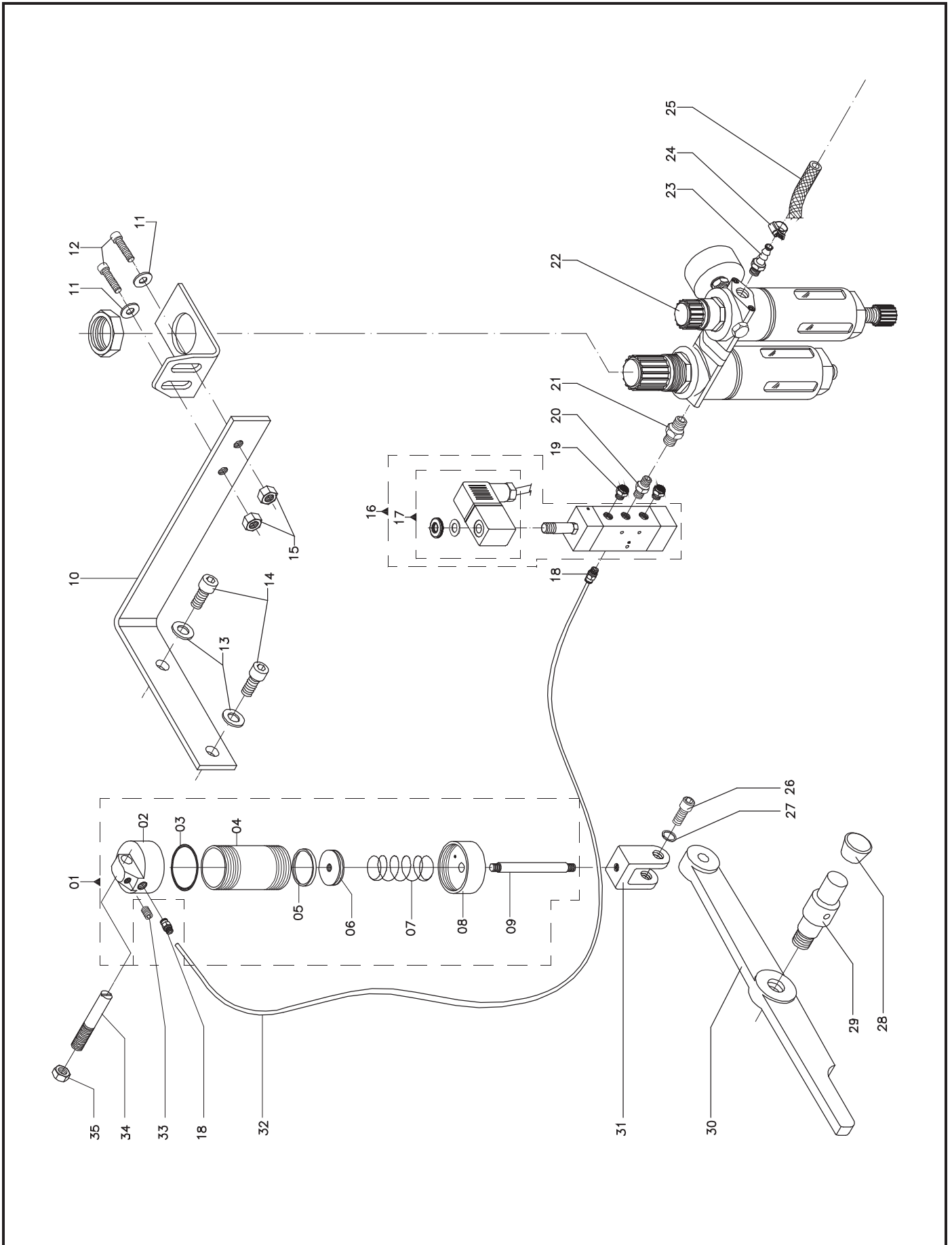


CONJUNTO PNEUMÁTICO
CONJUNTO NEUMÁTICO / PNEUMATIC ASSEMBLY

ITEM	CÓDIGO	DESCRIÇÃO	QUANTIDADE		
			CS 1518 P	CS 1530 S	CS 1550 LG
01	17002444	CILÍNDRIO (SUB-CONJUNTO)	--	01	--
02	17004981	MANCAL TRASEIRO	--	01	--
03	17002602	CORDÃO DE VEDAÇÃO	--	01	--
04	17002449	CAMISA	--	01	--
05	06040008	GAXETA	--	01	--
06	17002448	ÊMBOLO	--	01	--
07	17006173	MOLA	--	01	--
08	17002445	MANCAL DIANTEIRO	--	01	--
09	17002446	HASTE	--	01	--
10	17006119	SUPORTE DO LUBRIFIL	--	01	--
11	17004719	ARRUELA LISA	--	02	--
12	02010013	PARAFUSO M6 x 12,00	--	02	--
13	17004091	ARRUELA LISA	--	02	--
14	02010068	PARAFUSO M8 x 20,00	--	02	--
15	17004097	PORCA	--	02	--
16	06070002	VÁLVULA COMPLETA 5 VIAS	--	01	--
17	06070023	SOLENOÍDE	--	01	--
18	06030058	CONEXÃO RETA	--	02	--
19	06130004	SILENCIADOR	--	02	--
20	06030034	NIPLE DUPLO 1/8" x 1/8"	--	01	--
21	06030036	NIPLE DUPLO 1/8" x 1/4"	--	01	--
22	06060008	CONJUNTO LUBREFIL COM MANÔMETRO	--	01	--
23	06030035	ESPIGÃO	--	01	--
24	05020003	ABRAÇADEIRA RECARTILHADA	--	01	--
25	17002321	MANGUEIRA	--	01	--
26	02010023	PARAFUSO M8 x 25,00	--	01	--
27	02150009	ARRUELA DE PRESSÃO	--	01	--
28	24070003	PONTEIRA DE BORRACHA	--	01	--
29	17007197	PINO DE ENCOSTO DA ALAVANCA	--	01	--
30	17001087	ALAVANCA DE ELEVAÇÃO DO EMPURRADOR	--	01	--
31	17002447	ARTICULAÇÃO	--	01	--
32	17002452	TUBO DE AR	--	01	--
33	02030018	PARAFUSO M8 x 8,00	--	01	--
34	17004987	PARAFUSO EIXO	--	01	--
35	17004098	PORCA	--	01	--

CONJUNTO PNEUMÁTICO

CONJUNTO NEUMÁTICO / PNEUMATIC ASSEMBLY



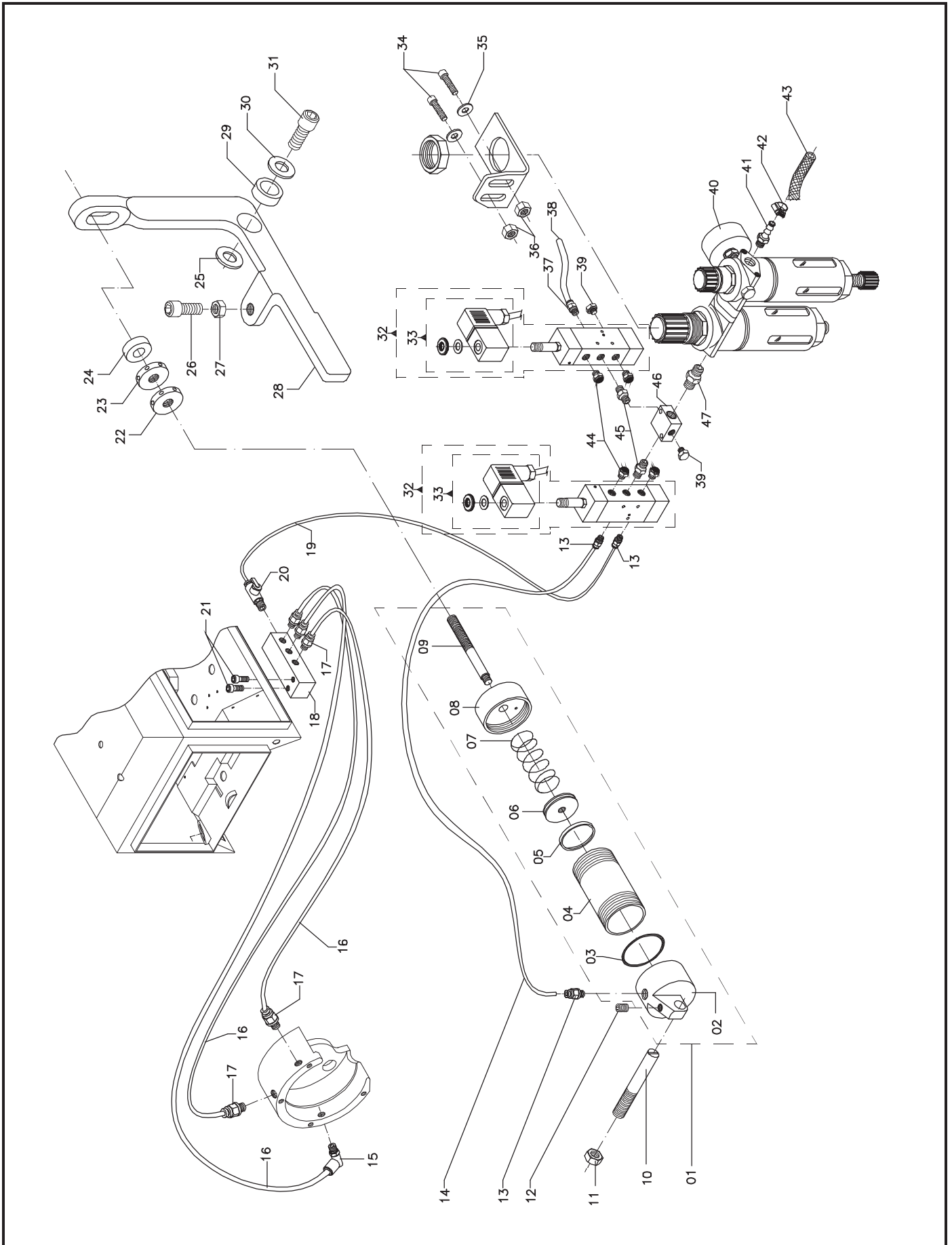
CONJUNTO PNEUMÁTICO

CONJUNTO NEUMÁTICO / PNEUMATIC ASSEMBLY

ITEM	CÓDIGO	DESCRIÇÃO	QUANTIDADE		
			CS 1518 P	CS 1530 S	CS 1550 LG
01	17006569	CILINDRO (SUB-CONJUNTO)	--	01	01
02	17004981	MANCAL TRASEIRO	--	01	01
03	17002602	CORDÃO DE VEDAÇÃO	--	01	01
04	17002449	CAMISA	--	01	01
05	06040008	GAXETA	--	01	01
06	17002448	ÊMBOLO	--	01	01
07	17006173	MOLA	--	01	01
08	17002445	MANCAL DIANTEIRO	--	01	01
09	17005510	PARAFUSO EIXO	--	01	01
10	17004987	PARAFUSO EIXO	--	--	01
11	17004098	PORCA	--	--	01
12	02030018	PARAFUSO M8 x 8,00	--	--	01
13	06030058	CONEXÃO RETA	--	--	03
14	17002452	TUBO DE AR	--	--	01
15	06030030	CONEXÃO COTOVELO	--	--	01
16	17005047	TUBO DE REFRIGERAÇÃO DA LAÇADEIRA	--	--	03
17	06030031	CONEXÃO RETA	--	--	05
18	17005049	DISTRIBUIDOR	--	--	01
19	17005048	TUBO DE ENTRADA DO DISTRIBUIDOR	--	--	01
20	06070025	VÁLVULA DE FECHAMENTO	--	--	01
21	02010056	PARAFUSO M4 x 16,00	--	--	02
22	17005506	ARRUELA DE AJUSTE	--	01	01
23	17005507	ARRUELA DE AJUSTE	--	01	01
24	17005508	ESPAÇADOR	--	01	01
25	17004723	ARRUELA ESPAÇADORA	--	--	01
26	17002659	PARAFUSO DO BATENTE	--	01	01
27	17004097	PORCA	--	01	01
28	17005505	ALAVANCA DE ELEVAÇÃO	--	01	01
29	17005509	MANCAL DA ALAVANCA	--	01	01
30	17004903	ARRUELA DE ENCOSTO	--	01	01
31	02010032	PARAFUSO M10 x 40,00	--	--	01
32	06070002	VÁLVULA COMPLETA 5 VIAS	--	--	02
33	06070023	SOLENOÍDE	--	--	02
34	02010013	PARAFUSO M6 x 12,00	--	--	02
35	17004091	ARRUELA LISA	--	--	02
36	17004101	PORCA	--	--	02
37	06030044	CONEXÃO RETA	--	--	01
38	17005010	TUBO DE AR DO EXTRATOR	--	--	01
39	06030049	BUJÃO DE PRESSÃO	--	--	02
40	06060008	CONJUNTO LUBREFIL COM MANÔMETRO	--	--	01
41	06030035	ESPIGÃO	--	--	01
42	05020003	ABRAÇADEIRA RECARTEILHADA	--	--	01
43	17002321	MANGUEIRA	--	--	01
44	06130004	SILENCIADOR	--	--	04
45	06030034	NIPLE DUPLO 1/8" x 1/8"	--	--	02
46	06030045	DISTRIBUIDOR	--	--	01
47	06030036	NIPLE DUPLO 1/8" x 1/4"	--	--	01

CONJUNTO PNEUMÁTICO

CONJUNTO NEUMÁTICO / PNEUMATIC ASSEMBLY



QUADRO DE COMANDO ELÉTRICO

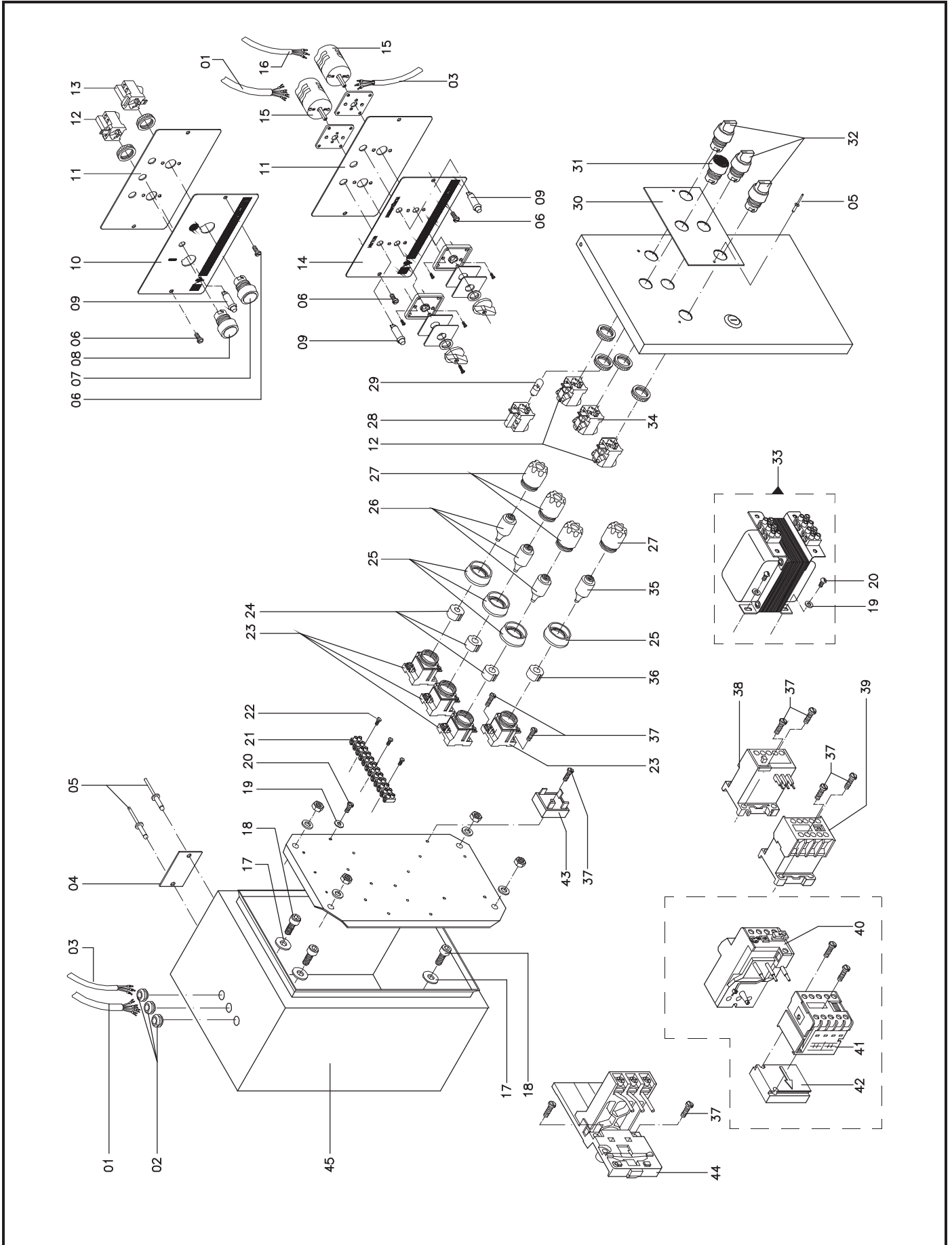
CUADRO ELETRICO / ELETRIC CONTROL BOARD

ITEM	CÓDIGO	DESCRIÇÃO	QUANTIDADE		
			CS 1518 P	CS 1530 S	CS 1550 LG
01	17002127	CABO ELÉTRICO	01	01	--
02	05180002	ISOLADOR DE BORRACHA	--	--	03
03	17002126	CABO ELÉTRICO	01	01	--
04	22070003	PLACA DE IDENT. MODELO – TENSÃO	01	01	01
05	02240006	REBITE	04	04	04
06	17004060	PARAFUSO M5 x 10,00	02	02	02
07	05040011	BOTÃO FRONTAL VERMELHO	01	01	01
08	05040010	BOTÃO FRONTAL VERDE	01	01	01
09	17007166	SINALEIRO COM TERMINAIS	01	01	01
10	22070009	PLACA DE IDENT. MODELO - COMANDO MOTOR	01	01	01
11	17004680	PLACA DE ENCOSTO	01	01	01
12	05070001	ELEMENTO E-110	01	03	03
13	05070004	ELEMENTO E-101	01	01	01
14	22070022	PLACA IDENT. MODELO – MOTOR / RESISTÊNCIA	01	01	--
15	05040023	CHAVE ELÉTRICA	02	02	--
16	17004772	CABO ELÉTRICO DA RESISTÊNCIA	01	01	--
17	17004084	ARRUELA	--	03	03
18	02010021	PARAFUSO M8 x 16,00	--	03	03
19	17004082	ARRUELA LISA	--	05	05
20	17004057	PARAFUSO M4 x 8,00	--	05	05
21	05130002	CONECTOR	--	13	13
22	17004053	PARAFUSO M3 x 12,00	--	03	03
23	05140020	BASE PARA FUSÍVEL DIAZED	--	04	04
24	05140016	PARAFUSO DE AJUSTE DIAZED 10A	--	03	03
25	05140018	ANEL ROSCADO	--	04	04
26	05140004	FUSÍVEL 10 A	--	03	03
27	05140019	TAMPA DO FUSÍVEL DIAZED	--	04	04
28	05070003	ELEMENTO L-001	--	01	01
29	05190005	LÂMPADA PILOTO	--	01	01
30		PLACA IDENT. MOD. – COMANDO RESISTÊNCIA	--	--	--
30 A	22070008	PLACA IDENT. MOD. – COMANDO RESISTÊNCIA	--	01	01
30 B	22070023	PLACA IDENT. MOD. – COMANDO RESISTÊNCIA	--	--	--
31	05190009	VISOR INDICATIVO	--	01	01
32	05040005	CHAVE ALAVANCA DE COMANDO	--	03	03
33	05170017	TRANSFORMADOR	--	01	01
34	05070002	ELEMENTO E-120	--	01	01
35	05140003	FUSÍVEL 6A	--	01	01
36	05140015	PARAFUSO DE AJUSTE DIAZED 6A	--	01	01
37	17004067	PARAFUSO M4 x 16,00	--	11	11
38 *	05050001	RELE	--	01	01
39 *	05050003	CONTATOR	--	01	01
40		RELE	--	--	--
40 A	05050023	MINI RELE WEG	--	01	01
40 B*	05050026	RELE WEG	--	01	01
41 *	05050024	MINI CONTATOR WEG	--	01	01
42	05050025	ADAPTADOR	--	01	01
43	05330001	PONTE RETIFICADORA	--	--	01
44*	05050027	ADAPTADOR E BASE DE FIXAÇÃO	--	01	01
45	17001291	QUADRO DE COMANDO ELÉTRICO	--	01	01

* - VERIFICAR O MODELO ANTES DE EFETUAR O PEDIDO

QUADRO DE COMANDO ELÉTRICO

CUADRO ELETRICO / ELETRIC CONTROL BOARD



MOTOR ELETRÔNICO

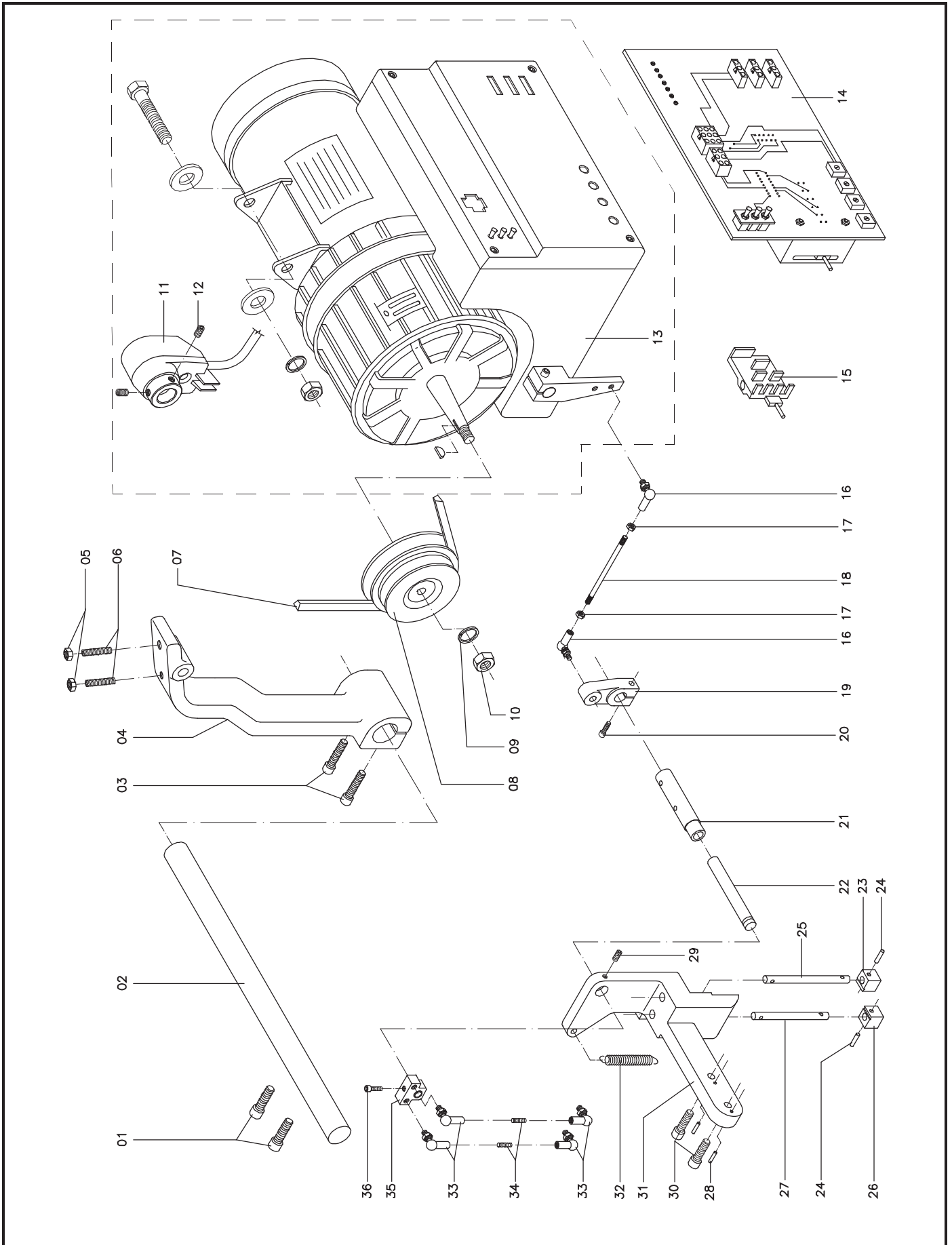
MOTOR ELECTRONICO / ELETRONIC MOTOR

ITEM	CÓDIGO	DESCRIÇÃO	QUANTIDADE		
			CS 1518 P	CS 1530 S	CS 1550 LG
01	02010031	PARAFUSO M10 x 30,00	--	02	02
02	17000905	EIXO SUPORTE DO MOTOR	--	01	01
03	02010026	PARAFUSO M8 x 45,00	--	02	02
04	17004033	SUPORTE DO MOTOR	--	01	01
05	17004097	PORCA	--	02	02
06	02030062	PARAFUSO M8 x 50,00	--	02	02
07	08010028	CORREIA	--	01	01
08	17002760	POLIA MOTORA	--	01	01
09	02360001	ARRUELA DENTADA	--	01	01
10	02160020	PORCA	--	01	01
11	05120042	SINCRONIZADOR KEHL	--	01	01
12	02030008	PARAFUSO M6 x 6,00	--	02	02
13		MOTOR ELETRÔNICO	--	--	--
13 A	05120023	MOTOR ELETRÔNICO TRIFÁSICO	--	01	01
13 B*	05120025	MOTOR ELETRÔNICO MONOFÁSICO	--	01	01
14	05120026	PLACA DE COMANDO ELETRÔNICO KEHL	--	01	01
15	05120057	CURSOR	--	01	01
16	04120237	TERMINAL ROTULAR	--	02	02
17	17004101	PORCA	--	02	02
18	17002609	HASTE DO TIRANTE	--	01	01
19	17002611	BIELA	--	01	01
20	02010016	PARAFUSO M6 x 25,00	--	01	01
21	17002606	MANCAL	--	01	01
22	17002607	EIXO ACIONADOR	--	01	01
23	17001056	SUPORTE DE ENGATE	--	01	01
24	17001057	PINO TRAVA	--	02	02
25	17002610	HASTE DE REVERSÃO	--	01	01
26	17002530	SUPORTE DE ENGATE	--	01	01
27	17002608	HASTE DE ACELERAÇÃO	--	01	01
28	02250004	PINO ELÁSTICO	--	02	02
29	02030046	PARAFUSO M6 x 8,00	--	01	01
30	02010029	PARAFUSO M10 x 20,00	--	02	02
31	17002614	SUPORTE ACIONADOR	--	01	01
32	17002834	MOLA	--	01	01
33	17004729	TERMINAL ROTULAR	--	04	04
34	02030011	PARAFUSO M6 x 12,00	--	02	02
35	17002612	ALAVANCA DE ACIONAMENTO	--	01	01
36	02010014	PARAFUSO M6 x 16,00	--	01	01

NOTA: (*) – PEÇA OPCIONAL

MOTOR ELETRÔNICO

MOTOR ELECTRONICO / ELECTRONIC MOTOR



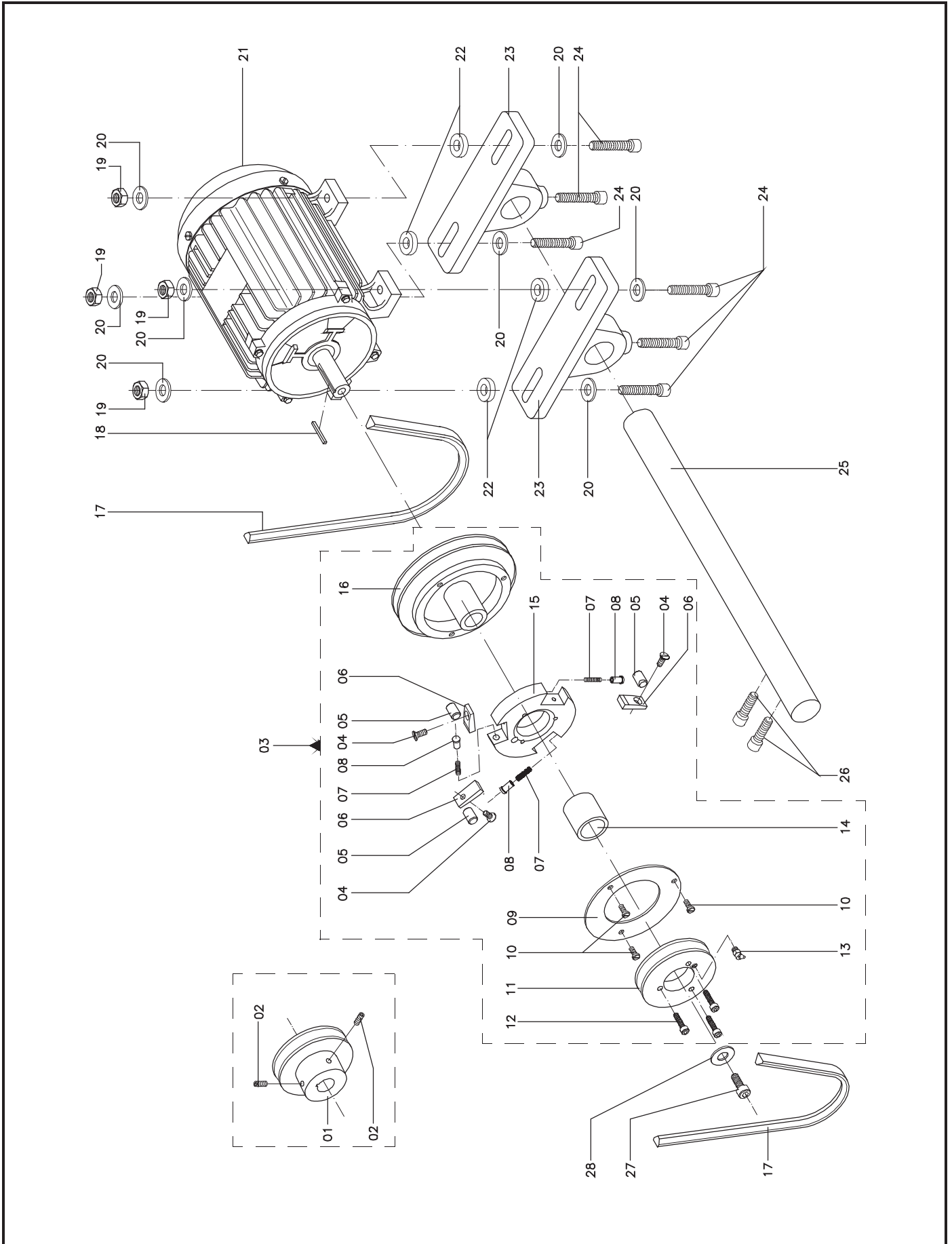
MOTOR E POLIA MOTORA

MOTOR Y CLOTCHE / MOTOR AND DRIVING PULLEY

ITEM	CÓDIGO	DESCRIÇÃO	QUANTIDADE		
			CS 1518 P	CS 1530 S	CS 1550 LG
01		POLIA MOTORA	--	--	--
01 A	17004978	P/ MOTOR 1730 RPM (05120058) - MÁQ 490 RPM	01	--	--
01 B*	17004774	P/ MOTOR 1445 RPM (05120017) - MÁQ 612 RPM	01	--	--
01 C*	17004885	P/ MOTOR 1730 RPM (05120058) - MÁQ 612 RPM	01	--	--
01 D*	17004886	P/ MOTOR 1445 RPM (05120059) - MÁQ 612 RPM	01	--	--
01 E*	17004977	P/ MOTOR 1730 RPM (05120016) - MÁQ 490 RPM	01	--	--
01 F*	17004773	P/ MOTOR 1730 RPM (05120016) - MÁQ 612 RPM	01	--	--
01 G*	17004979	P/ MOTOR 1445 RPM (05120017) - MÁQ 490 RPM	01	--	--
01 H*	17004980	P/ MOTOR 1445 RPM (05120059) - MÁQ 490 RPM	01	--	--
02	02030019	PARAFUSO M8 x 12,00	02	--	--
03	17001982	POLIA DO MOTOR (SUB-CONJUNTO)	01	--	--
04	02080005	PARAFUSO M5 x 12,00	03	--	--
05	17000908	ROLETE DE ACIONAMENTO	03	--	--
06	17000909	SEGMENTO INCLINADO	03	--	--
07	17002825	MOLA	03	--	--
08	17000910	CÁPSULA PRESSIONADORA	03	--	--
09	17001946	TAMPA	01	--	--
10	17004044	PARAFUSO M4 x 10,00	03	--	--
11	17001943	POLIA	01	--	--
12	02010005	PARAFUSO M4 x 25,00	03	--	--
13	06050001	GRAXEIRA	01	--	--
14	17001947	MANCAL	01	--	--
15	17001944	SUPORTE SEGMENTADO	01	--	--
16	17001945	POLIA	01	--	--
17	08010028	CORREIA	02	--	--
18		CHAVETA	--	--	--
18 A	02310005	CHAVETA P/ MOTORES 05120006 E 05120007	--	--	--
18 B	02310010	CHAVETA P/ MOTORES 05120016 E 05120017	01	--	--
18 C	02310009	CHAVETA P/ MOTORES 05120058 E 05120059	01	--	--
19	17004098	PORCA	04	--	--
20	17004110	ARRUELA	08	--	--
21		MOTOR	--	--	--
21 A	05120006	MOTOR TRIF. 220/380 v 60Hz - 830 RPM	01	--	--
21 B*	05120007	MOTOR TRIF. 220/380 v 50Hz - 830 RPM	01	--	--
21 C*	05120016	MOTOR MONOF. 110/220 v 60Hz - 1730 RPM	01	--	--
21 D*	05120017	MOTOR MONOF. 110/220 v 50Hz - 1445 RPM	01	--	--
21 E*	05120058	MOTOR TRIF. 220/380 v 60Hz - 1730 RPM	01	--	--
21 F*	05120059	MOTOR TRIF. 220/380 v 50Hz - 1430 RPM	01	--	--
22	17000157	ARRUELA	04	--	--
23	17000906	SUPORTE DO MOTOR	02	--	--
24	02010032	PARAFUSO M10 x 40,00	06	--	--
25	17000905	EIXO SUPORTE DO MOTOR	01	--	--
26	02010031	PARAFUSO M10 x 30,00	02	--	--
27	02010023	PARAFUSO M8 x 25,00	01	--	--
28	17000915	ARRUELA	01	--	--
NOTA: (*) -PEÇAS OPCIONAIS					

MOTOR E POLIA MOTORA

MOTOR Y CLOTCHE / MOTOR AND DRIVING PULLEY



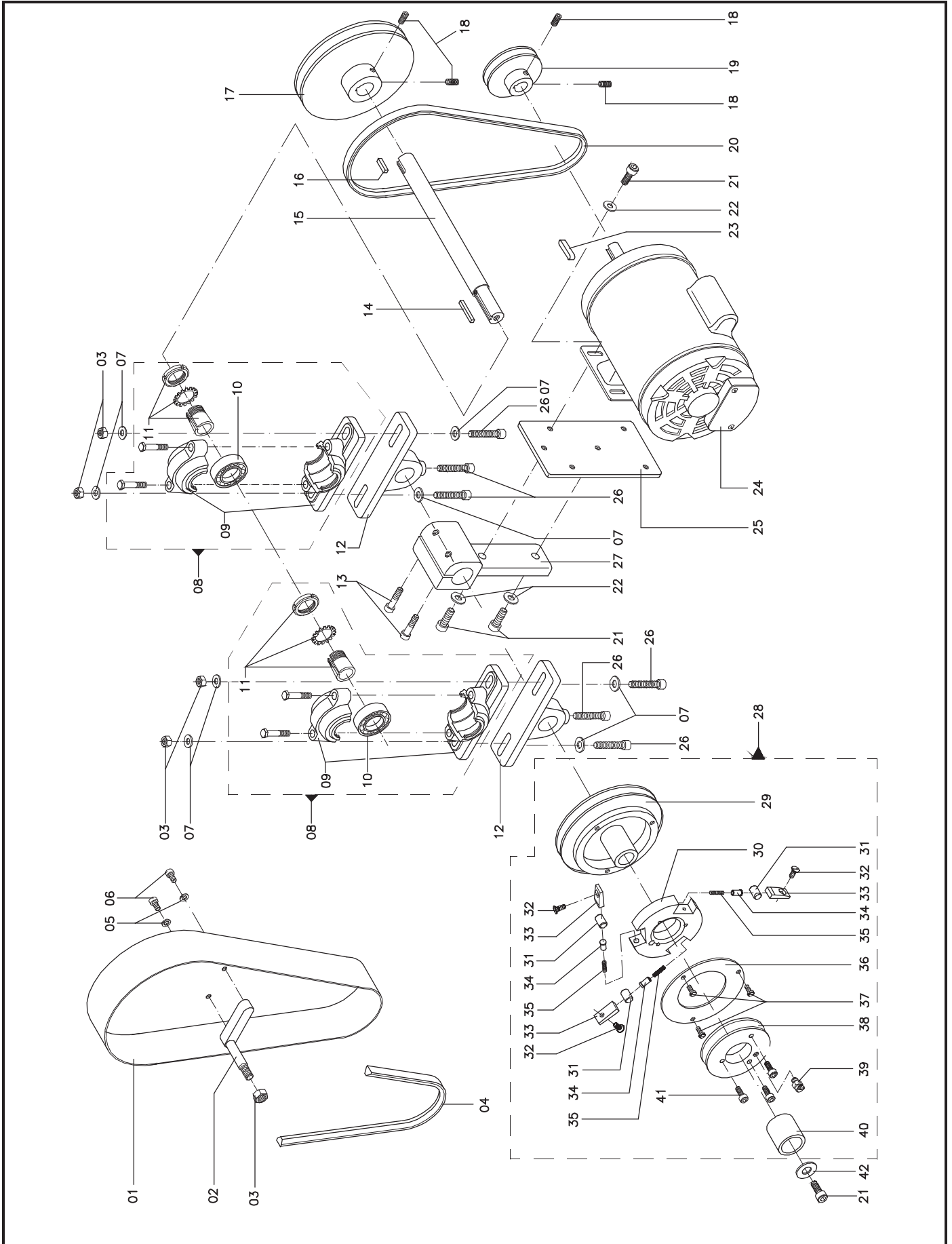
CONJUNTO DO MOTOR MONOFÁSICO

CONJUNTO DEL MOTOR MONOFÁSICO / MONOPHASE MOTOR ASSEMBLY

ITEM	CÓDIGO	DESCRIÇÃO	QUANTIDADE		
			CS 1518 P	CS 1530 S	CS 1550 LG
01	17002901	PROTEÇÃO DA CORREIA	01	--	--
02	17002892	SUORTE DA TAMPA	01	--	--
03	17004098	PORCA	05	--	--
04	08010035	CORREIA	02	--	--
05	02150007	ARRUELA DE PRESSÃO	02	--	--
06	02010013	PARAFUSO M6 x 12,00	02	--	--
07	17004110	ARRUELA LISA	08	--	--
08	04160001	MANCAL DE ROLAMENTO (SUB-CONJUNTO)	02	--	--
09	04160002	MANCAL	02	--	--
10	04160003	ROLAMENTO	02	--	--
11	04160004	BUCHA DE FIXAÇÃO	02	--	--
12	17000906	SUORTE DO MOTOR	02	--	--
13	02010026	PARAFUSO M8 x 45,00	02	--	--
14	02310005	CHAVETA	01	--	--
15	17002802	EIXO	01	--	--
16	02310001	CHAVETA	01	--	--
17	17002434	POLIA MOVIDA	01	--	--
18	02030019	PARAFUSO M8 x 12,00	04	--	--
19	17002895	POLIA	01	--	--
20	08010034	CORREIA	01	--	--
21	02010023	PARAFUSO M8 x 25,00	07	--	--
22	17004084	ARRUELA LISA	06	--	--
23	02310009	CHAVETA	01	--	--
24		MOTOR	--	--	--
24 A	05120016	MOTOR MONOFÁSICO 110/220 V 60 Hz – 1730 RPM	01	--	--
24 B*	05120017	MOTOR MONOFÁSICO 110/220 V 50 Hz – 1445 RPM	01	--	--
25	17002889	CHAPA SUORTE	01	--	--
26	02010032	PARAFUSO M10 x 40,00	06	--	--
27	17002896	SUORTE DO MOTOR	01	--	--
28	17001982	POLIA DO MOTOR (SUB-CONJUNTO)	01	--	--
29	17001945	POLIA	01	--	--
30	17001944	SUORTE SEGMENTADO	01	--	--
31	17000908	ROLETE DE ACIONAMENTO	03	--	--
32	02080005	PARAFUSO M5 x 12,00	03	--	--
33	17000909	SEGMENTO INCLINADO	03	--	--
34	17000910	CÁPSULA PRESSIONADORA	03	--	--
35	17002825	MOLA	03	--	--
36	17001946	TAMPA	01	--	--
37	17004044	PARAFUSO DE FIXAÇÃO M4 x 10,00	03	--	--
38	17001943	POLIA	01	--	--
39	06050001	GRAXEIRA	01	--	--
40	17001947	MANCAL	01	--	--
41	02010005	PARAFUSO M4 x 25,00	03	--	--
42	17000915	ARRUELA	01	--	--
NOTA: (*) - PEÇA OPCIONAL					

CONJUNTO DO MOTOR MONOFÁSICO

CONJUNTO DEL MOTOR MONOFÁSICO / MONOPHASE MOTOR ASSEMBLY



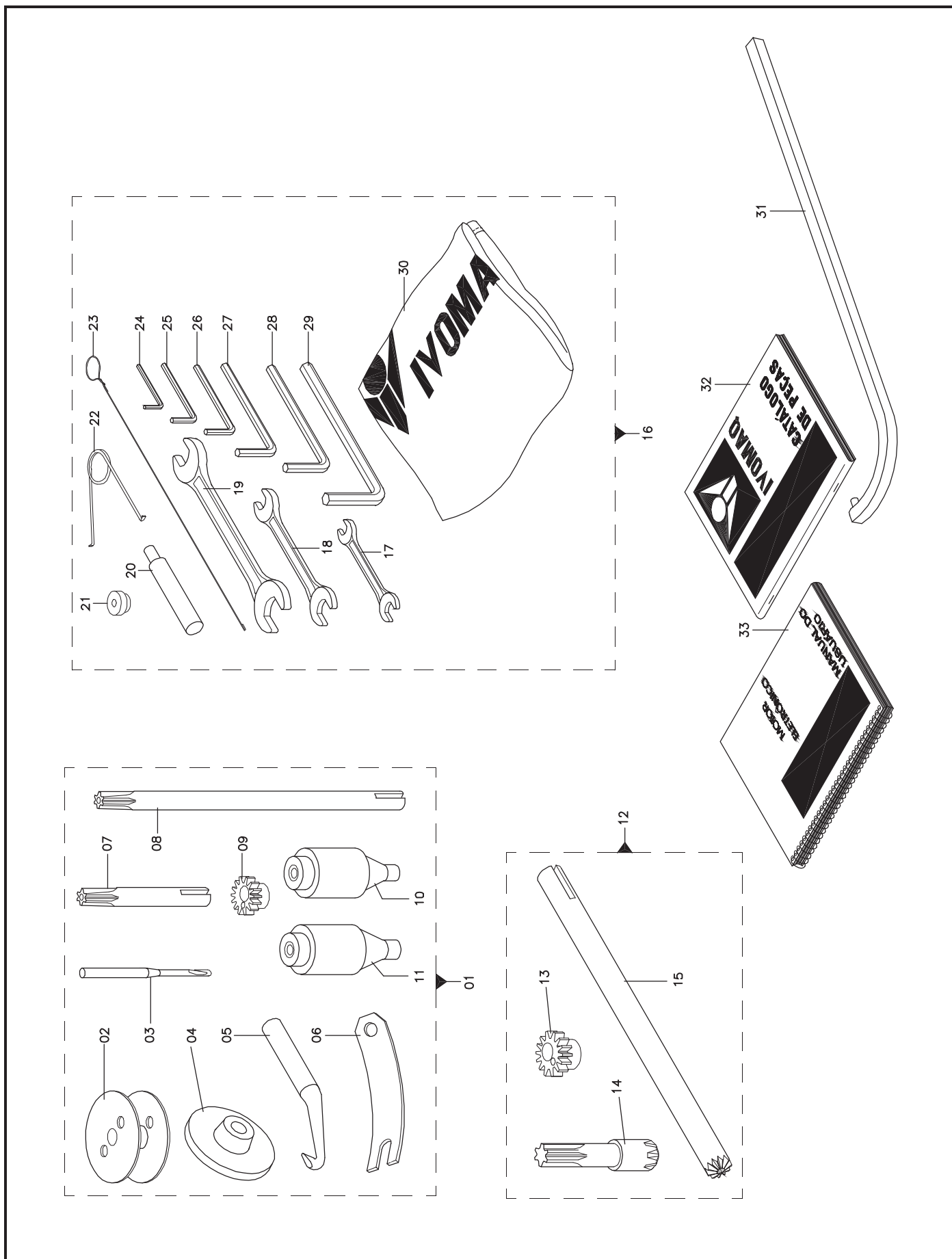
ACESSÓRIOS E PEÇAS DE REPOSIÇÃO

ACESORIOS Y PIEZAS DE REPOSICIÓN / ACCESSORIES AND SPARE PARTS

ITEM	CÓDIGO	DESCRIÇÃO	QUANTIDADE		
			CS 1518 P	CS 1530 S	CS 1550 LG
01		REPOSIÇÃO E PÇ AVULSAS	--	--	--
01 A	17004776	REP. E PÇ AVULSAS CS1518P 1530S (MI)	01	01	--
01 B	17005051	REP. E PÇ AVULSAS CS1550 LG (MI)	--	--	01
02		CARRETEL	--	--	--
02 A	17001249	CARRETEL	05	05	--
02 B	17005040	CARRETEL	--	--	05
03		AGULHA	--	--	--
03 A	22020032	AGULHA N° 5 (LONGA)	--	--	06
03 B	22020005	AGULHA N° 5 (NORMAL)	06	06	--
04		ANEL	--	--	--
04 A	17001280	ANEL	02	02	--
04 B	17005052	ANEL	--	--	02
05	17004542	PUXA-FIO (SOLA GROSSA)	03	03	03
06		MOLA	--	--	--
06 A	17002828	MOLA	01	01	--
06 B	17006021	MOLA	--	--	01
07 **	17000959	EIXO DA LAÇADA (PINHÃO)	05	05	--
08 **	17001308	EIXO DA LAÇADA (PINHÃO)	05	05	05
09	17000962	ROSETA	05	05	05
10	05140003	FUSÍVEL DIAZED 6 A	--	--	02
11	05140004	FUSÍVEL DIAZED 10A	--	--	02
12**	17002913	REP. E PÇ AVULSAS (BIGORNA COSTURA LAT.)	01	--	--
13**	17002714	ROSETA	03	03	03
14 **	17002715	EIXO DA LAÇADA (PINHÃO)	03	03	03
15 **	17002730	EIXO PINHÃO	03	03	03
16		ACESSÓRIOS E PEÇAS	--	--	--
16 A	17002908	ACESSÓRIOS E PEÇAS – CS1518 / CS1530 (MI/ME)	01	01	--
16 B	17005337	ACESSÓRIOS E PEÇAS – CS1550	--	--	01
17	01250001	CHAVE FIXA 10/11	01	01	01
18	01250002	CHAVE FIXA 12/13	01	01	01
19	01250013	CHAVE FIXA 15/16" x 1"	01	01	01
20	17005807	PINO	--	--	01
21	17001125	CENTRALIZADOR DA BIGORNA	01	01	01
22	17002823	EXTRATOR DA TAMPA DO CARRETEL	01	01	01
23	17002824	PASSADOR DA LINHA	01	01	01
24	01240001	CHAVE HEXAGONAL 2,5	01	01	01
25	01240002	CHAVE HEXAGONAL 3,0	01	01	01
26	01240003	CHAVE HEXAGONAL 4,0	01	01	01
27	01240004	CHAVE HEXAGONAL 5,0	01	01	01
28	01240005	CHAVE HEXAGONAL 6,0	01	01	01
29	01240006	CHAVE HEXAGONAL 8,0	01	01	01
30	22030012	CAPA PROTETORA	01	01	01
31	***	CHAVE DE REGULAGEM DO FREIO	--	01	01
32	22040031	CATALOGO DE PEÇAS	01	01	01
33	***	MANUAL DO USUÁRIO DO MOTOR	--	01	01
		* - PEÇA EXCLUSIVA DAS MÁQUINAS COM KIT DE SOLA GROSSA – MODELO SG .			
		** - PEÇAS ENVIADAS DE ACORDO COM O TIPO DE BIGORNA.			
		*** - PEÇAS QUE ACOMPANHAM MOTOR ELETRÔNICO.			

ACESSÓRIOS E PEÇAS DE REPOSIÇÃO

ACESORIOS Y PIEZAS DE REPOSICIÓN / ACCESSORIES AND SPARE PARTS

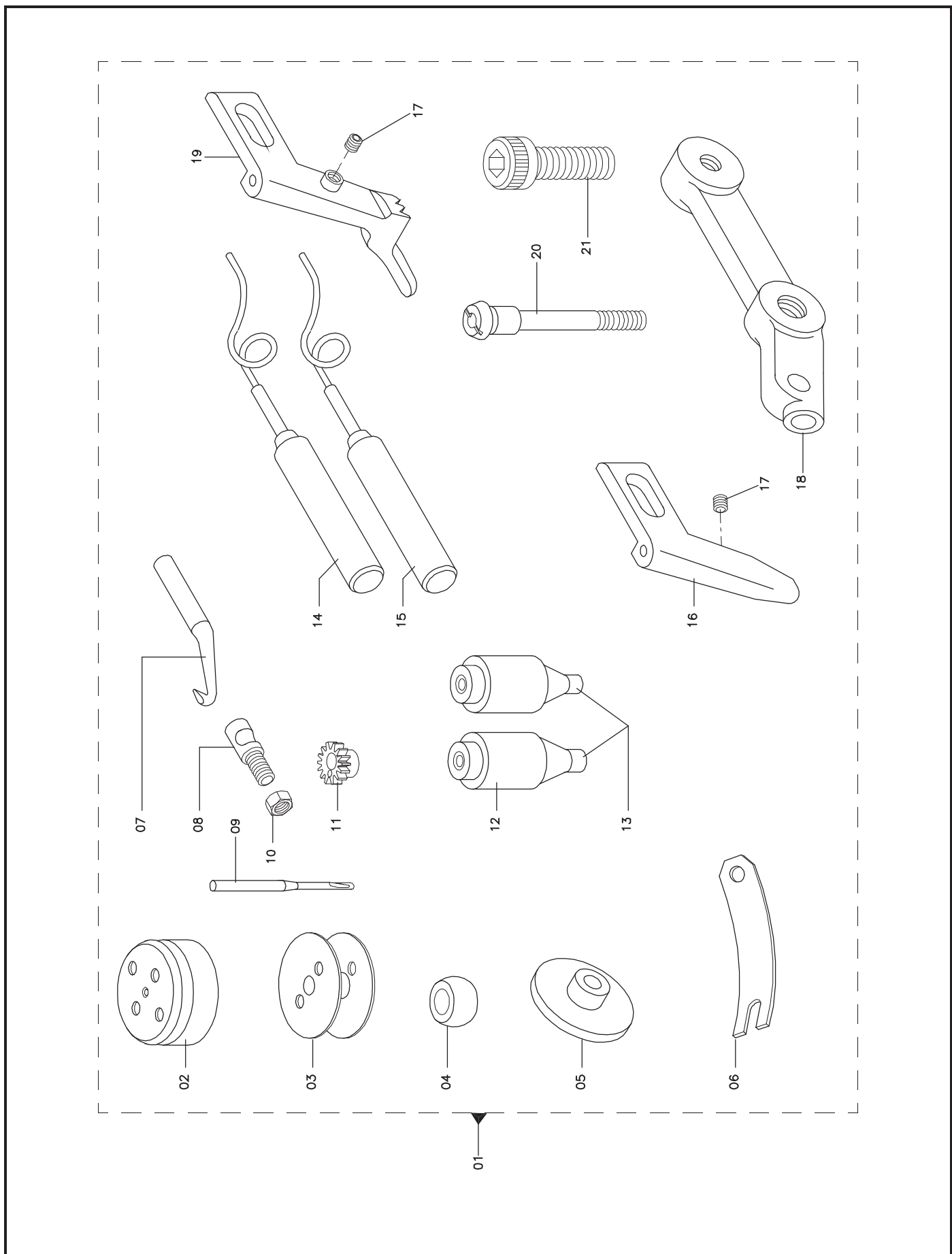


PEÇAS DE REPOSIÇÃO
PIEZAS DE REPOSICIÓN / SPARE PARTS

ITEM	CÓDIGO	DESCRIÇÃO	QUANTIDADE		
			CS 1518 P	CS 1530 S	CS 1550 LG
01		REPOSIÇÃO E PEÇAS AVULSAS (ME)	--	--	--
01 A	17002912	REP. E PEÇAS AVULSAS CS 1518 / 1530 (ME)	01	01	--
01 B	17004777	REPOSIÇÃO E PEÇAS AVULSAS CS1550 (ME)	--	--	01
02		TAMPA DO CARRETEL	--	--	--
02 A	17002678	TAMPA DO CARRETEL	01	01	--
02 B	17005041	TAMPA DO CARRETEL	--	--	01
03	17001249	CARRETEL	05	05	--
04	17002599	RODIZIO	01	01	--
05	17001280	ANEL	02	02	--
06	17002828	MOLA	01	01	--
07		PUXA-FIO	--	--	--
07 A	17001267	PUXA-FIO	05	05	--
07 B*	17004542	PUXA-FIO (SOLA GROSSA)	05	05	--
08	17001258	PARAFUSO TRAVA DO PUXA-FIO	02	02	--
09		AGULHA	--	--	--
09 A	22020005	AGULHA N° 5 (NORMAL)	06	06	--
09 B*	22020032	AGULHA N° 5 (LONGA)	06	06	--
10	17004101	PORCA	02	02	--
11	17000962	ROSETA	10	10	--
12	05140004	FUSÍVEL DIAZED 10 A	--	--	06
13	05140003	FUSÍVEL DIAZED 6 A	--	02	02
14		RESISTÊNCIA TIPO CARTUCHO	--	--	--
14 A	05060001	RESISTÊNCIA TIPO CARTUCHO 40W – 48 V	--	--	01
14 B	05060003	RESISTÊNCIA TIPO CARTUCHO 40W – 220 V	01	01	--
14 C	05060004	RESISTÊNCIA TIPO CARTUCHO 40W – 127 V	01	01	--
15		RESISTÊNCIA TIPO CARTUCHO	--	--	--
15 A	05060002	RESISTÊNCIA TIPO CARTUCHO 100W – 48 V	--	--	01
15 B **	05060005	RESISTÊNCIA TIPO CARTUCHO 100W – 230 V	01	--	--
15 C**	05060006	RESISTÊNCIA TIPO CARTUCHO 100W – 127 V	01	--	--
16	17000974	SUPORTE EMPURRADOR P/ CANALETA A VISTA	01	01	--
17	02030059	PARAFUSO M5 x 6,00	02	02	--
18	17001256	SUPORTE DO PUXA-FIO	01	01	--
19	17001210	SUPORTE EMPURRADOR P/ DOCKSIDE	01	01	--
20	17001254	PARAFUSO EIXO DO RODIZIO CÔNICO	02	02	--
21	02010013	PARAFUSO M6 x 12,00	02	02	--
		* - PEÇAS ENVIADAS SOMENTE NOS MODELOS CS1530 S			
		** - PEÇAS OPCIONAIS PARA MODELO CS 1518P			

PEÇAS DE REPOSIÇÃO

PIEZAS DE REPOSICIÓN / SPARE PARTS



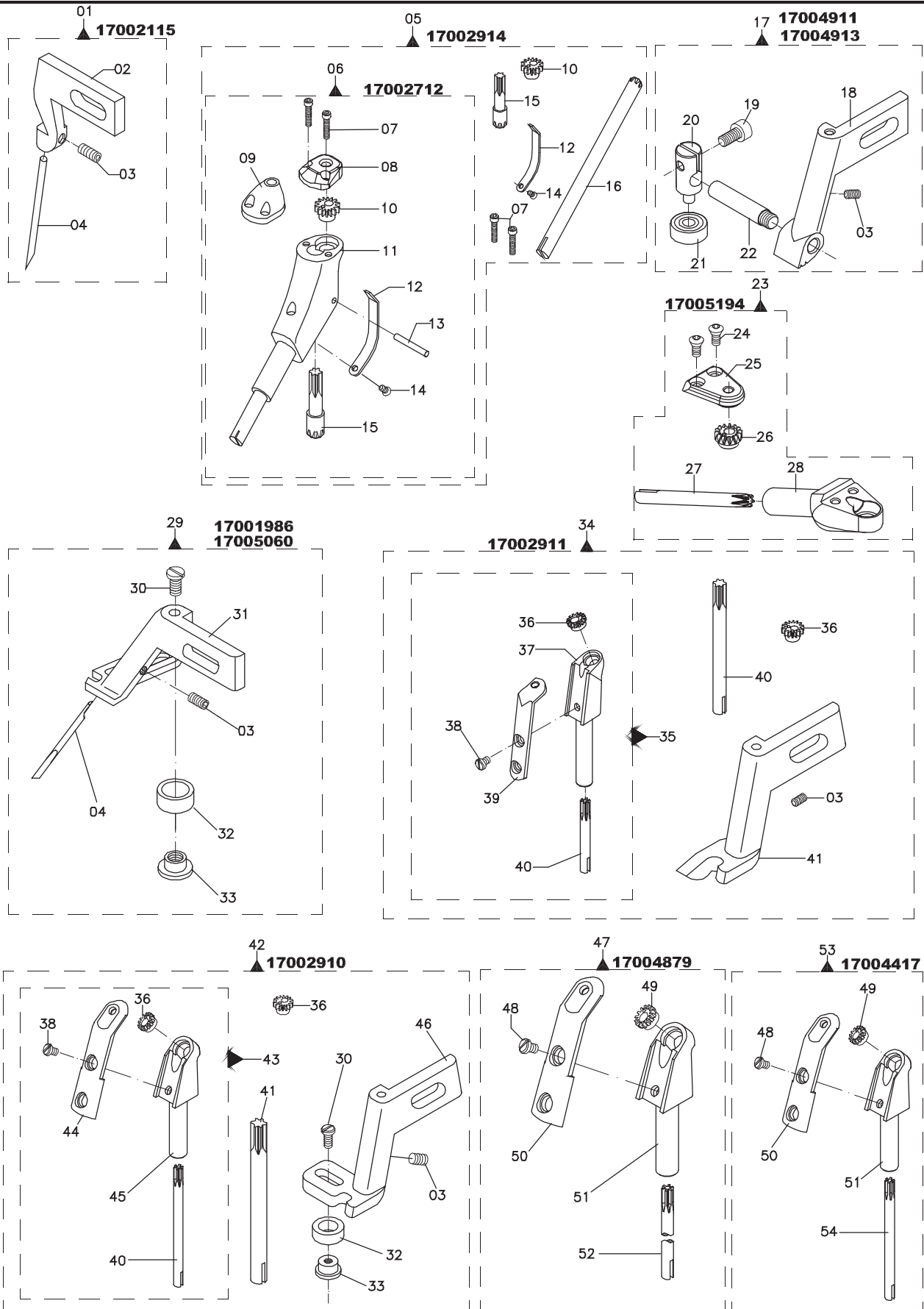
PEÇAS DE REPOSIÇÃO

PIEZAS DE REPOSICIÓN / SPARE PARTS

ITEM	CÓDIGO	DESCRIÇÃO	QUANTIDADE		
			CS 1518 P	CS 1530 S	CS 1550 LG
01	17002115	SUPORE EMPURRADOR DO TRANSP. DUPLO	--	01	--
02	17002102	SUPORE	--	01	--
03	02030059	PARAFUSO M5 x 6,00	01	01	01
04	17000975	HASTE EMPURRADORA	--	01	--
05	17002914	REPOSIÇÃO E PÇ AVULSAS BIGORNA ESPECIAL	01	01	01
06	17002712	MANCAL DA ROSETA COMPLETO	01	01	01
07	17002716	PARAFUSO DA TAMPA	02	02	02
08	17006884	TAMPA DA ROSETA CHATA	01	01	01
09*	17002713	TAMPA DA ROSETA BICO FINO	01	01	01
10	17002714	ROSETA	03	03	03
11	17002719	MANCAL DA ROSETA	01	01	01
12	17002717	TAMPA DO MANCAL	01	01	01
13	17002718	PINO EIXO	01	01	01
14	17004047	PARAFUSO	01	01	01
15	17002715	EIXO DA LAÇADEIRA	01	01	01
16	17002730	EIXO PINHÃO	01	01	01
17		SUPORE EMPURRADOR COMPLETO	--	--	--
17 A	17004911	SUPORE EMPURRADOR COMPLETO	01	01	01
17 B	17004913	SUPORE EMPURRADOR COMPLETO	01	01	01
18		SUPORE EMPURRADOR	01	01	01
18 A	17004910	SUPORE EMPURRADOR	01	01	01
18 B	17004912	SUPORE EMPURRADOR	01	01	01
19	02010053	PARAFUSO M4 x 8,00	01	01	01
20	17004907	SUPORE DO ROLAMENTO	01	01	01
21	04010032	ROLAMENTO	01	01	01
22	17004908	PARAFUSO EIXO	01	01	01
23	17005194	MANCAL DA ROSETA BIG. SAPATENIS	01	01	01
24	17006116	PARAFUSO	02	02	02
25	17005192	TAMPA DO MANCAL DA ROSETA	01	01	01
26	17005206	ROSETA	01	01	01
27	17005207	EIXO DO RODIZIO	01	01	01
28	17005193	MANCAL DA ROSETA	01	01	01
29		SUP. EMPURRADOR COM REG. COMPLETO	--	--	--
29 A	17001986	SUP. EMPURRADOR COM REG. COMPLETO	01	01	01
29 B	17005060	SUP. EMPURRADOR COM REG. COMPLETO	01	01	01
30	17001205	PARAFUSO	01	01	01
31		SUP. EMPURRADOR COM REGULAGEM	01	01	01
31 A	17000972	SUP. EMPURRADOR COM REGULAGEM	01	01	01
31 B	17005056	SUP. EMPURRADOR COM REGULAGEM	01	01	01
32	17001206	RODÍZIO GUIA	01	01	01
33	17001207	EIXO DO RODIZIO	01	01	01
34	17002911	REPOSIÇÃO E PÇ AVULSAS BIG. RETA	01	01	01
35	17001306	MANCAL DA ROSETA	01	01	01
36	17001305	MANCAL DA ROSETA	01	01	01
37	17000962	ROSETA	01	01	01
38	17004736	PARAFUSO	02	02	02
39		TAMPA DO MANCAL DA ROSETA	--	--	--
39 A	17001307	TAMPA DO MANCAL DA ROSETA Ø4,00	01	01	01
39 B	17004822	TAMPA DO MANCAL DA ROSETA Ø5,00	01	01	01
40	17001308	EIXO DA LAÇADA	01	01	01
41	17001217	SUPORE EMPURRADOR	01	01	01
42	17002910	REP. E PÇ AVULSAS BIG. NORMAL COST. LAT.	01	01	01
43	17001157	MANCAL DA ROSETA	01	01	01
44		TAMPA DO MANCAL DA ROSETA	--	--	--
44 A	17000960	TAMPA DO MANCAL DA ROSETA Ø4,00	01	01	01
44 B	17004821	TAMPA DO MANCAL DA ROSETA Ø5,00	01	01	01
45	17000958	MANCAL DA ROSETA	01	01	01

PEÇAS DE REPOSIÇÃO

PIEZAS DE REPOSICIÓN / SPARE PARTS

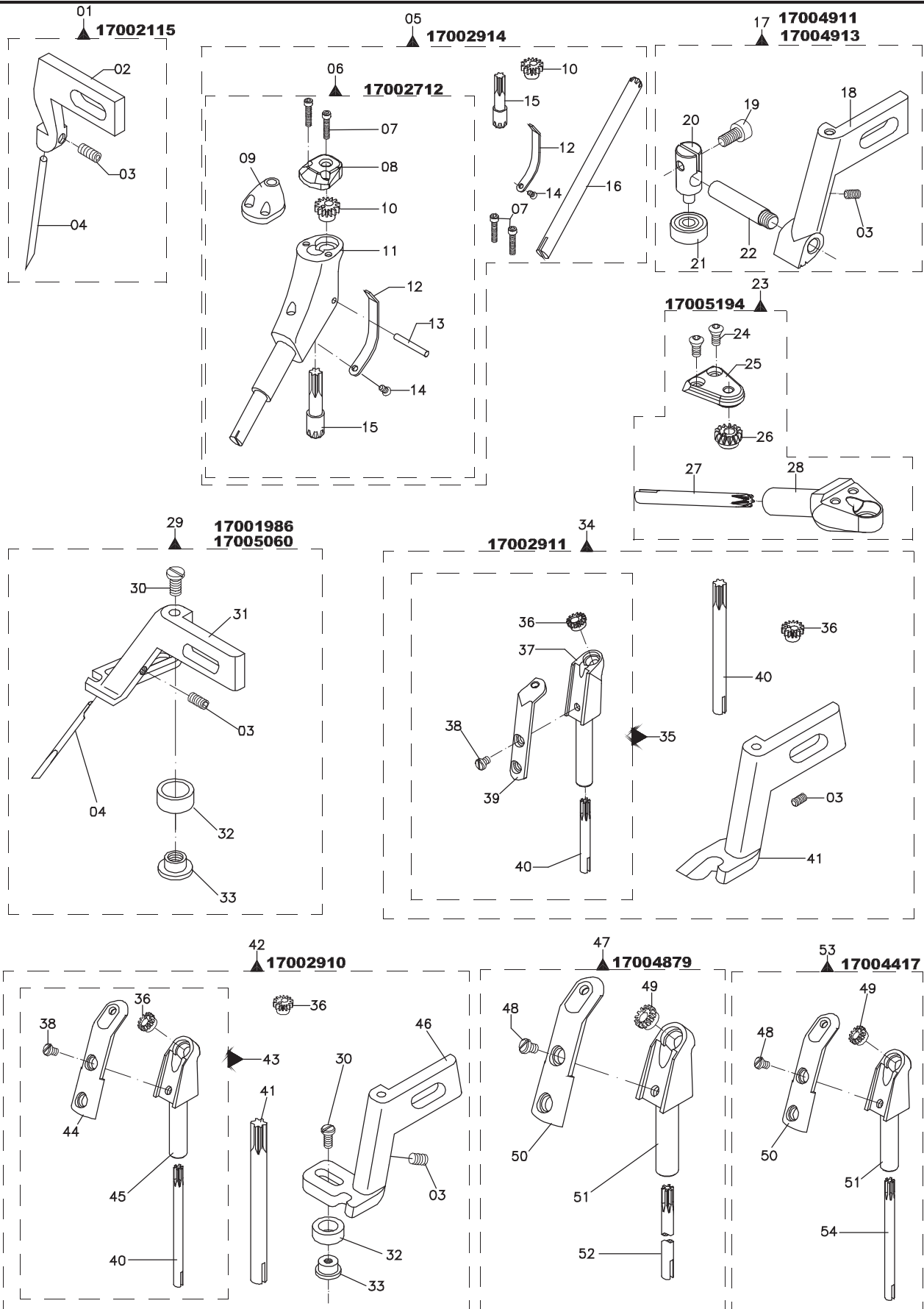


PEÇAS DE REPOSIÇÃO
PIEZAS DE REPOSICIÓN / SPARE PARTS

ITEM	CÓDIGO	DESCRIÇÃO	QUANTIDADE		
			CS 1518 P	CS 1530 S	CS 1550 LG
46	17000972	SUPORTE	01	01	01
47	17004879	MANCAL DA ROSETA	01	01	01
48	17000961	PARAFUSO	02	02	02
49	17004421	ROSETA	01	01	01
50	17004420	TAMPA DO MANCAL DA ROSETA	01	01	01
51	17004418	MANCAL DA ROSETA	01	01	01
52	17004806	EIXO DA LAÇADA (PINHÃO)	01	01	01
53	17004417	MANCAL DA ROSETA BIG. ESPECIAL PLANA	01	01	01
54	17004419	EIXO DA LAÇADA (PINHÃO)	01	01	01
NOTA: PEÇAS OPCIONAIS, ENVIO SOMENTE MEDIANTE SOLICITAÇÃO DO CLIENTE.					

PEÇAS DE REPOSIÇÃO

PIEZAS DE REPOSICIÓN / SPARE PARTS



ÍNDICE DE PEÇAS

INDICE DE PIEZAS / PARTS INDEX

CÓDIGO	PÁGINA	CÓDIGO	PÁGINA	CÓDIGO	PÁGINA	CÓDIGO	PÁGINA
01240001	84	02050018	6	05120006	80	17000916	24
01240002	84	02080005	28,32,66,80,82	05120007	80	17000917	24
01240003	84	02080007	2,6	05120016	80,82	17000918	24
01240004	84	02150001	44,48	05120017	80,82	17000919	24
01240005	84	02150007	10,14,18,20,22,24,28,	05120023	78	17000922	24
01240006	84		32,38,40,44,48,82	05120025	78	17000923	24
01250001	84	02150008	18,20,22,70	05120026	78	17000924	24
01250002	84	02150009	10,14,18,20,22,24,28,	05120042	78	17000925	24
01250013	84		32,34,38,40,72	05120056	40	17000926	24
02010005	40,80,82	02150012	40	05120057	78	17000927	10,14
02010008	2,8,26,36,40,44,48	02160020	78	05120058	80	17000928	10
02010010	32,36	02200001	2	05120059	80	17000930	18,20,22
02010011	24	02220001	2,22,24,52	05130001	6,32,40	17000937	10,14,44,48
02010013	2,18,20,22,26,32,44,	02220002	70	05130002	30,76	17000938	10,44
	48,72,74,82,86	02220014	22	05140003	76,84,86	17000939	28,44,48
02010014	10,14,22,38,38,44,48,	02240006	2,6,76	05140004	76,84,86	17000940	44,48,52
	78	02240007	24	05140015	76	17000941	28,44,48
02010015	4,6,24,24,68	02250004	26,28,32,70,78	05140016	76	17000942	28,44,48
02010016	10,14,38,40,54,78	02250005	10,14	05140018	76	17000943	28,34,44,48
02010017	22,32,44,48,64	02290004	36	05140019	76	17000944	30,34,44,48
02010019	24,28,70	02290006	34,36	05140020	76	17000951	52
02010021	18,20,22,52,70,76	02290009	36	05160057	6	17000952	56,64,66,68
02010023	10,14,28,32,34,38,40,	02310001	10,14,18,20,22,28,32,	05170017	76	17000953	56,64,66,68
	44,48,68,70,72,80,82		44,48,52,82	05180001	6	17000954	56,58,60,64,66,68
02010026	24,64,78,82	02310002	28,32	05180002	76	17000955	56,64,66,68
02010029	18,20,22,56,58,62,64,	02310005	80,82	05190005	76	17000956	56,58
	66,68,70,78	02310009	80,82	05190009	76	17000957	56,64,68
02010031	2,46,50,78,80	02310010	80	05190014	6	17000958	56,90
02010032	2,6,10,14,44,48,70,74	02320005	56,58,60,64,66	05240036	6	17000959	56,84
		02320008	38	05240039	6	17000960	56,88
02010037	10,14	02360001	78	05250010	66	17000961	58,64,66,90
02010038	52	02460005	6,68	05330001	76	17000962	56,58,84,86,88
02010040	6,8,10,14	02470001	24	06030005	54	17000963	56,58,60,68
02010047	22,28,38	04010027	38,40	06030012	10,14,28,32,36,44,	17000964	58
02010053	88	04010032	88			17000966	56,60
02010056	74	04010051	38	06030013	6,36	17000967	56,66
02010057	28,32	04020001	52	06030030	74	17000968	56,68
02010059	48	04100001	36	06030031	74	17000969	10,14
02010065	8,34,40,54	04100003	52	06030032	6,54	17000971	18,20
02010066	34	04120237	78	06030034	72,74	17000972	18,88,90
02010068	24,36,72	04160001	82	06030035	54,72,74	17000974	86
02010069	32	04160002	82	06030036	72,74	17000975	18,20,22,88
02010070	8	04160003	82	06030037	54	17000976	18,20,22
02030003	2,18,20,22,30,38,40,	04160004	82	06030044	32,74	17001005	10,14
	44,48,56,58,60,64,66	05020003	72,74	06030045	74	17001006	10,14
02030008	24,38,56,58,60,64,66,	05040005	76	06030049	74	17001007	10
	68,78	05040010	76	06030058	72,74	17001008	10
02030011	10,14,40,56,58,60,66,	05040011	76	06040008	72,74	17001009	10,14
	68,78	05040022	6	06050001	80,82	17001010	10,14
02030013	24,44,50,56,60,66,68,	05040023	76	06050003	24	17001011	10,14
	70	05040024	40	06060008	72,74	17001012	10,14,24
02030016	24	05040029	6	06070002	72,74	17001013	10,14,24
02030018	2,6,10,14,18,20,22,24	05050001	76	06070023	72,74	17001014	12,16
	,28,32,38,40,44,48,52	05050003	76	06070025	74	17001015	10,22
	,56,58,60,64,66,68,72	05050023	76	06100001	44,48	17001016	10,22
	,74	05050024	76	06100005	36	17001017	10
02030019	10,14,44,48,52,80,82	05050025	76	06130004	72,74	17001019	10,14
02030021	2,6,44,48,52	05050026	76	08010028	78,80	17001020	10,14
02030025	2,6,10,14,18,20,22,24	05050027	76	08010034	82	17001022	10,14
	,32,42,44,48,52	05060001	32,86	08010035	82	17001023	52
		05060002	40,86	09010007	36	17001024	52
02030027	10,14	05060003	30,86	17000157	2,6,46,50,80	17001025	52
02030030	24	05060004	30,86	17000423	2,44,48	17001026	52
02030032	40	05060005	86	17000427	4,44,48	17001027	44,48
02030039	42	05060006	86	17000670	2	17001028	44,48
02030046	28,40,44,48,52,58,60,	05070001	76	17000671	2	17001029	44,48
	68,78	05070002	76	17000905	78,80	17001030	40,44,48
02030057	32	05070003	76	17000906	80,82	17001031	44,48
02030059	18,20,22,86,88	05070004	76	17000908	80,82	17001032	44,50
02030062	70,78	05090009	6	17000909	80,82	17001033	44,50
02030063	68			17000910	80,82	17001034	44,50
02040020	2,6			17000915	70,80,82	17001035	46,50
						17001046	52

ÍNDICE DE PEÇAS

INDICE DE PIEZAS / PARTS INDEX

CÓDIGO	PÁGINA	CÓDIGO	PÁGINA	CÓDIGO	PÁGINA	CÓDIGO	PÁGINA
17001047	70	17001157	56,88	17001269	40	17002253	56
17001048	70	17001158	24	17001270	42	17002254	58
17001049	70	17001159	26,38	17001271	40	17002255	70
17001051	70	17001160	44,48	17001272	40	17002258	52
17001052	70	17001161	44,48	17001273	38	17002295	28
17001053	70	17001162	44,48	17001274	38	17002296	28
17001054	70	17001163	44,48	17001275	38	17002297	28
17001055	70	17001164	44,48	17001276	38	17002321	72,74
17001056	26,78	17001165	44	17001277	38	17002408	2
17001057	26,78	17001166	46,50	17001278	38,40	17002409	2
17001058	70	17001167	46,50	17001279	38,40	17002410	4
17001059	24	17001168	46,50	17001280	84,86	17002411	2
17001060	26	17001169	46,50	17001281	38	17002412	2
17001061	24	17001170	46,50	17001283	38	17002413	2
17001062	24	17001171	46,50	17001284	38	17002414	2
17001063	26	17001172	46	17001285	38	17002415	2
17001064	24	17001173	44	17001286	40	17002416	4,70
17001065	24	17001174	44	17001287	2,6	17002417	2
17001066	24	17001175	44	17001288	10,14	17002433	12,16
17001067	24	17001176	44,48	17001289	2	17002434	82
17001068	24	17001177	44,48	17001291	76	17002436	10,14
17001069	38	17001178	10	17001295	58	17002438	70
17001070	24	17001180	46,50	17001296	58	17002444	72
17001071	24	17001181	44,48	17001297	58	17002445	72,74
17001072	24	17001185	14,50	17001298	58,60	17002446	72
17001075	26	17001187	46,50	17001300	58	17002447	72
17001076	24	17001188	46,50	17001301	58	17002448	72,74
17001077	24	17001191	52	17001302	56,58	17002449	72,74
17001078	24	17001197	56,64,66	17001304	58	17002452	72,74
17001079	24	17001200	10,14	17001305	58,88	17002454	10
17001080	26	17001203	22	17001306	58,88	17002530	78
17001085	24	17001204	18,20,22	17001307	58,88	17002532	28
17001087	70,72	17001204	20,22	17001308	58,84,88	17002572	38,40
17001090	70	17001205	18,20,88	17001309	56,64,66	17002599	28,86
17001091	70	17001206	18,20,88	17001311	60,68	17002602	72,74
17001092	70	17001207	18,20,88	17001621	58	17002605	28
17001093	36	17001208	10,14	17001654	58	17002606	78
17001094	36	17001210	86	17001879	58	17002607	78
17001095	36	17001211	18,20,22	17001928	42,44,48	17002608	78
17001096	36	17001213	18,20,22	17001943	80,82	17002609	78
17001097	36,44,48	17001214	18,20,22	17001944	80,82	17002610	78
17001098	36	17001216	18,20,22	17001945	80,82	17002611	78
17001099	36	17001217	88	17001946	80,82	17002612	78
17001100	36	17001227	44,48	17001947	80,82	17002614	78
17001101	36	17001231	36	17001981	28	17002659	74
17001106	36	17001232	28	17001982	80,82	17002678	28,86
17001107	2,6	17001233	28	17001983	24	17002679	18,20,22
17001108	2,6	17001234	28	17001984	24	17002698	38,40
17001110	2,6	17001235	28	17001985	56	17002700	28,32
17001111	2,6	17001236	28	17001986	18,88	17002707	60
17001112	2,6	17001240	4	17001988	28	17002708	60
17001113	10,14	17001241	28	17001991	4,6	17002709	60
17001121	2	17001242	28	17002002	58	17002711	62,68
17001125	84	17001243	28	17002057	52	17002712	60,88
17001127	10,14	17001244	28	17002060	60,68	17002713	60,88
17001135	26	17001245	28	17002098	56,64,66,68	17002714	60,84,88
17001137	2	17001246	28	17002099	22	17002715	60,84,88
17001138	12	17001248	28	17002101	22	17002716	60,88
17001140	18,20,22	17001249	30,38,84,86	17002102	22,88	17002717	60,88
17001142	18,20	17001254	28,86	17002103	22	17002718	60,88
17001143	44,48	17001256	28,86	17002105	22	17002719	60,88
17001144	52	17001257	28	17002106	18,20,22	17002720	60
17001145	52	17001258	28,34,86	17002107	22	17002721	60
17001146	52	17001260	28	17002110	22	17002722	60
17001147	52	17001261	28	17002111	22	17002723	62,68
17001148	52	17001262	28,32	17002112	22	17002724	60
17001149	52	17001263	28	17002114	22	17002725	60
17001151	56	17001264	28	17002115	22,88	17002726	60
17001152	56	17001265	28	17002126	76	17002727	60
17001153	56,58,60,64,68	17001267	28,86	17002127	76	17002728	60
17001154	56	17001268	40	17002134	22	17002729	62
17001155	56			17002144	58	17002730	60,84,88
17001156	52			17002215	56,66	17002731	60
				17002250	36	17002743	10,14

ÍNDICE DE PEÇAS

INDICE DE PIEZAS / PARTS INDEX

CÓDIGO	PÁGINA	CÓDIGO	PÁGINA	CÓDIGO	PÁGINA	CÓDIGO	PÁGINA
17002745	10,14	17004101	2,10,14,22,24,28,32,38,	17004622	52	17004777	86
17002759	60		46,50,54,74,78,86	17004623	56	17004797	6
17002760	78	17004104	24,46,50	17004624	56	17004798	40
17002762	10,14	17004105	10,14	17004625	56	17004802	40
17002802	82	17004110	80,82	17004626	56	17004804	64
17002804	2,34	17004113	36	17004627	60	17004805	64
17002823	84	17004115	2,6	17004628	60	17004806	64,90
17002824	84	17004413	66	17004629	60	17004807	64
17002825	80,82	17004414	66	17004630	60	17004808	64
17002826	44,48	17004415	66	17004633	6,54	17004809	64
17002827	28,34,44,48	17004416	66	17004634	54	17004810	64
17002828	10,84,86	17004417	66,90	17004635	54	17004811	64
17002829	10,14,24	17004418	64,66,90	17004636	54	17004814	64
17002830	10,14	17004419	66,90	17004637	54	17004815	36
17002831	52	17004420	64,66,90	17004638	54	17004816	36
17002832	46,50	17004421	64,66,90	17004639	54	17004817	36
17002834	70,78	17004422	66	17004640	6	17004821	56,88
17002835	26	17004423	66	17004641	54	17004822	58,88
17002836	24	17004424	66	17004642	8	17004823	42
17002837	22,24	17004425	66	17004646	6	17004824	64
17002838	24	17004426	66	17004647	34	17004826	10,14
17002839	36	17004436	32	17004648	32	17004828	28,32
17002840	36	17004437	32	17004649	32	17004829	36
17002841	28	17004440	32	17004650	56	17004830	36
17002842	38	17004441	34	17004661	60	17004831	36
17002843	38	17004443	32	17004662	38,40	17004832	36
17002881	28,32	17004444	32	17004666	38,40	17004833	36
17002889	82	17004445	32	17004667	38,40	17004834	36
17002892	82	17004446	34	17004673	48	17004835	36
17002895	82	17004453	48	17004680	76	17004836	36
17002896	82	17004454	32	17004681	8	17004837	36
17002901	82	17004455	32	17004682	8	17004838	36
17002908	84	17004456	32	17004684	8	17004839	36
17002910	88	17004457	32	17004685	8	17004840	36
17002911	88	17004458	32	17004686	8	17004841	36
17002912	86	17004470	34	17004687	8	17004842	36
17002913	84	17004472	40	17004688	8	17004874	64
17002914	88	17004473	40	17004689	8	17004875	64
17002919	44,48	17004474	40	17004692	56	17004876	58,62,68
17002920	44,48	17004486	40	17004693	60	17004879	64,90
17002921	2,44,48	17004487	40	17004694	32	17004880	36
17003242	40	17004488	40	17004695	32	17004881	36
17003513	6	17004490	40	17004709	32	17004885	80
17004001	18,22	17004504	18,22	17004711	32	17004886	80
17004003	18,20	17004505	18,22	17004713	20	17004890	66
17004017	20	17004520	14	17004715	32	17004903	74
17004033	78	17004538	40	17004716	18,20	17004907	88
17004042	2	17004542	28,34,84,86	17004717	10,14	17004908	88
17004043	2	17004556	34	17004718	10,16	17004910	88
17004044	56,58,80,82	17004577	6	17004719	40,72	17004911	88
17004047	60,88	17004581	6	17004720	46	17004912	88
17004052	6,56,58,60,66	17004583	6	17004721	46,50	17004913	88
17004053	76	17004584	8	17004722	46,50	17004932	64
17004054	32,40	17004585	8	17004723	46,50,74	17004949	38,40
17004056	56,58,62,64,68	17004586	54	17004724	46,50	17004950	38,40
17004057	76	17004588	54	17004729	78	17004955	8
17004060	18,20,76	17004589	6	17004732	46,50	17004961	8
17004061	8,54	17004590	8	17004734	2,18,22,24	17004962	6
17004067	22,76	17004591	8	17004735	46,50	17004963	6
17004069	30	17004596	8,54	17004736	56,58,64,88	17004964	50
17004082	2,76	17004598	54	17004739	48	17004966	8
17004083	22,54	17004599	8	17004740	40	17004967	8
17004084	24,38,70,76,82	17004608	6	17004743	60	17004974	34
17004085	36	17004611	8	17004749	6	17004975	34
17004086	2,6,24	17004612	8	17004750	6	17004977	80
17004091	2,38,40,72,74	17004613	8	17004751	2	17004978	80
17004095	40	17004614	8	17004752	2	17004979	80
17004096	2,8,10,14,42,48	17004615	14	17004764	2	17004980	80
17004097	10,14,18,20,22,24, 38,40,46,50,70,72,74, 78	17004616	14,48	17004771	2	17004981	72,74
		17004617	32	17004772	30,76	17004983	38,40
		17004618	32	17004773	80	17004987	72,74
17004098	18,20,22,70,72,74,80, 82	17004619	48	17004774	80	17005010	32,74
		17004620	50	17004775	48	17005015	14
		17004621	48	17004776	84	17005017	6

ÍNDICE DE PEÇAS

INDICE DE PIEZAS / PARTS INDEX

CÓDIGO	PÁGINA	CÓDIGO	PÁGINA	CÓDIGO	PÁGINA	CÓDIGO	PÁGINA
17005019	18,22	17006012	60				
17005023	26	17006014	14				
17005024	20	17006015	14				
17005036	34	17006017	50				
17005037	32	17006018	20				
17005038	32	17006021	14,84				
17005039	32	17006085	60,64				
17005040	32,40,84	17006101	14				
17005041	32,86	17006116	68,88				
17005042	32	17006119	72				
17005047	74	17006173	72,74				
17005048	74	17006225	56,68				
17005049	74	17006292	38				
17005051	84	17006293	40				
17005052	84	17006322	68				
17005054	32	17006569	74				
17005055	32	17006691	66				
17005056	20,88	17006753	2,6				
17005057	34	17006884	60,88				
17005058	32	17006895	32				
17005059	32	17006896	40				
17005060	20,88	17006897	36				
17005061	34	17006898	38				
17005185	68	17007144	36				
17005192	68,88	17007145	36				
17005193	68,88	17007146	36				
17005194	68,88	17007147	36				
17005195	68	17007166	76				
17005196	68	17007197	72				
17005197	68	17007205	40				
17005198	68	17007206	40				
17005199	68	17007219	6				
17005200	68	17007413	18				
17005201	68	22010396	2,8				
17005203	68	22010436	2,8				
17005204	68	22020005	18,22,84				
17005205	68	22020032	20,84,86				
17005206	68,88	22030012	84				
17005207	68,88	22040031	84				
17005208	68	22070003	2,6,76				
17005210	68	22070004	2,6				
17005211	68	22070007	4,6				
17005212	68	22070008	76				
17005213	68	22070009	76				
17005214	68	22070012	2				
17005215	68	22070014	6				
17005216	68	22070022	76				
17005217	68	22070023	76				
17005218	68	22070024	2				
17005266	6	22090001	6				
17005337	84	22100002	8,54				
17005505	74	24070003	4,70,72				
17005506	74						
17005507	74						
17005508	74						
17005509	74						
17005510	74						
17005800	20						
17005801	20						
17005802	20						
17005803	18,22						
17005807	84						
17005999	60,64						
17006006	14						
17006008	14						



IVOMAQ - Industria e Comércio de Máquinas Ltda.

Avenida Alberto Pulicano, 2881 – Distrito Industrial.
CEP 14406.100 - Franca - SP - Brasil
PABX (0xx16) 3707 1700 - FAX (0xx16) 3707 1717
e-mail vendas@ivomaq.com.br